

ООО «Волховский завод строительных материалов»



УТВЕРЖДАЮ:

Генеральный директор ООО «ВЗСМ»

 _____ Лощинин С.Н.

10 января 2020 г.



СОГЛАСОВАНО:

Генеральный директор ООО «ИЗОКРОМ»

 _____ Купцов А.В.

10 января 2020 г.

РУКОВОДСТВО

по применению наплавляемого рулонного битумно-полимерного материала

«ИЗОПЛАСТ» и «ИЗОЭЛАСТ» производства ООО «ВЗСМ»

в кровлях и гидроизоляции

Содержание

Введение	4
Общие положения	5
Кровельные и гидроизоляционные материалы производства ООО «ВЗСМ»	5
2.1 Общие характеристики и назначение	5
2.2 Обозначение материалов	5
2.3 Номенклатура и параметры материалов	6
2.4 Рекомендации по использованию кровельных материалов	6
2.4.1 Характеристики климатических воздействий	6
2.4.2 Рекомендации по выбору материалов для кровли	7
2.4.3 Характеристики применяемых армирующих основ материалов	8
2.4.4 Рекомендации по укладке материалов производства ООО «ВЗСМ»	8
2.5 Применение материалов в гидроизоляции	8
2.6 Грузо - транспортные характеристики материалов	9
2.7 Контроль качества материалов	10
3 Технология выполнения кровельных работ	10
Общие положения	10
Оборудование	10
Технологические материалы и элементы	13
Организация кровельных работ	15
Устройство кровельных покрытий	16
3.5.1 Устройство оснований	16
3.5.2 Подготовка основания и устройство пароизоляции	18
3.5.3 Устройство теплоизоляционного слоя	19
3.5.4 Устройство водоизоляционного ковра	21
3.6 Устройство примыканий	23
3.6.1 Общие требования	23
3.6.2 Примыкания к парапетам	23
3.6.3 Углы внутренние	26
3.6.4 Углы внешние	29
3.6.5 Примыкания к криволинейным поверхностям и другим элементам	32
3.7 Контроль качества выполнения кровельных работ	34
3.8 Устройство «инверсионной» кровли	36
3.9 Применение «Изопласт» для гидроизоляции мостов и сооружений	38
3.10.1 Общие положения	38
3.10.2 Конструкция дорожного гидроизоляционного ковра и требования к ее элементам	38
3.10.3 Требования к гидроизолируемой поверхности	39
3.10.4 Порядок выполнения гидроизоляции и ее примыканий к элементам мостового полотна	40
3.10.5 Технология выполнения гидроизоляции	43
3.10.6 Требования к оборудованию и рабочим при выполнении работ	43
3.10.7 Устройство защитного слоя	44
3.10.8 Хранение гидроизоляционных материалов	44
3.10.9 Контроль качества гидроизоляции и приемка качества гидроизоляционных работ	44
4 Кровельные системы	46
4.1 Условия работы многослойных кровельных систем	46
5 Техническая эксплуатация кровли и гидроизоляции из материалов производства ООО «ВЗСМ»	47
5.1 Общие положения	47
5.2 Плановые осмотры состояния кровельного ковра	47
5.3 Дефекты кровельных систем, классификация, способы устранения	48
5.3.1 Типичные дефекты кровельного ковра	48
5.3.2 Классификация дефектов по технологическим признакам	48
5.4 Ремонт кровельных систем	52
5.4.1 Общие указания	52
5.4.2 Ремонт оснований	52
5.4.3 Ремонт пароизоляции	53
5.4.4 Ремонт теплоизоляции	53
5.4.5 Ремонт гидроизоляционного покрытия кровли	54
5.4.6 Ремонт примыканий	55
5.5 Ремонт гидроизоляции подземных сооружений	57
6 Проектирование кровельных систем	58
6.1 Методика проектирования кровельных систем	58
6.1.1 Пример разработки проекта кровельной системы	58
Нормативные ссылки	76
Использованная литература	76
Приложение А (обязательное) Основные термины и определения	77
Приложение Б (обязательное) Конструктивные узлы кровли	787
Приложение В (справочное) Рекомендации ТСН по конструктивным решениям кровли	120
Приложение Г (справочное) Нормативные данные для проектирования кровельных систем	121

Введение

Разработано ООО «Волховский завод строительных материалов», (далее ООО «ВЗСМ»), на основании технических условий «Материал рулонный кровельный и гидроизоляционный наплавляемый битумно-полимерный ИЗОПЛАСТ», «Материал рулонный кровельный и гидроизоляционный наплавляемый битумно-полимерный ИЗОЭЛАСТ», мастика битумно-полимерная «Изопласт» и «Технического регламента на производство материалов рулонных кровельных и гидроизоляционных наплавляемых битумно-полимерных». В современной строительной отрасли наблюдается период массового внедрения новых материалов, технологий, конструкций. В области кровли и гидроизоляции битумно-полимерные материалы активно вытесняют традиционный рубероид и битумные марки кровельных материалов.

В материалах группы ИЗОПЛАСТ применяется атактический (АПП) и изотактический (ИПП) полипропилен или аналогичные полиолефины. При производстве материала ИЗОЭЛАСТ применяется бутадиен-стирольный термоэластопласт. По своим качественным и эксплуатационным характеристикам ИЗОПЛАСТ и ИЗОЭЛАСТ значительно превосходят аналогичные материалы других заводов-изготовителей, что позволяет возводить более качественные кровли. Для надежной, долговечной кровли требуются не только качественные материалы, но и строгое соблюдение технологии кровельных работ и качественное проектирование конструкций кровли.

После нескольких лет серийного производства материалов производства ООО «ВЗСМ» накоплен определенный опыт их использования, расширился ассортимент выпускаемой продукции. Поэтому назрела необходимость создания данного руководства.

Руководство содержит техническую информацию о рулонных битумно-полимерных материалах ИЗОПЛАСТ и ИЗОЭЛАСТ, а так же, информацию о основных кровельных системах и технологических приемах их устройства.

1. Общие положения

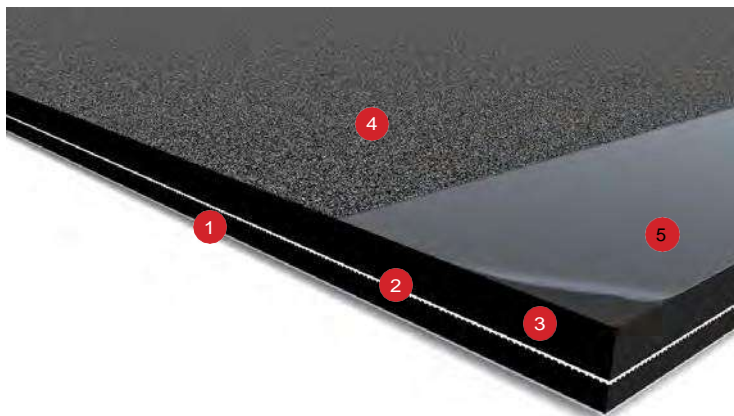
1.1 Настоящее руководство предназначено для использования при проектировании, устройстве, эксплуатации кровель и гидроизоляции из наплавляемых битумно-полимерных и битумных материалов производства ООО «ВЗСМ» в сооружениях различного назначения.

1.2 При проектировании, устройстве, эксплуатации кровель и гидроизоляции с применением материалов ИЗОПЛАСТ и ИЗОЭЛАСТ производства ООО «ВЗСМ» кроме настоящих рекомендаций должны выполняться требования норм по проектированию в строительстве, действующих правил по охране труда и противопожарной безопасности.

2. Кровельные и гидроизоляционные материалы производства ООО «ВЗСМ»

2.1 Общие характеристики и назначение

2.1.1 Кровельные и гидроизоляционные материалы производства ООО «ВЗСМ» состоят из (рисунок 1) армирующей основы, на которую с двух сторон наносится битумно-полимерное вяжущее нижнего и верхнего покровного слоя. Поверхности материала закрываются нижним и верхним защитными слоями.



- 1 - нижний покровный слой битумно-полимерного вяжущего с защитной пленкой; 2 - армирующая основа;
3 - верхний покровный слой битумно-полимерного вяжущего;
4 - верхний защитный слой; 5 – кромоочная не посыпанная пленка (для ИЗОПЛАСТА К, ИЗОЭЛАСТА К).
Рисунок 1 - Конструкция рулонного кровельного материала

2.1.2 В качестве армирующей основы используются стеклоткань (Т), стеклохолст (Х), полотно из нетканых полиэфирных волокон (полиэстер) (Э).

2.1.3 Битумно-полимерное вяжущее изготавливается на основе **битума нефтяного кровельного**, модифицированного добавками (полиолефины, термоэластопласт).

2.1.4 Верхняя и нижняя поверхности кровельного материала покрываются защитными покрытиями:

- материал, используемый в качестве нижнего слоя в кровле или для гидроизоляции, покрывается с обеих сторон полиэтиленовой пленкой (П). По согласованию с потребителем в качестве защитных слоев может применяться кварцевый или другой мелкодисперсный песок (М).
- материал, применяемый в качестве верхнего гидроизоляционного ковра и подвергается атмосферным воздействиям, сверху покрывается крупнозернистой, (из гранита, сланца, других естественно или искусственно окрашенных природных материалов), посыпкой (К).

2.1.5 Укладка кровельного материала проводится путем оплавления пламенем горелки нижней стороны полотна. Масса покровного состава нижнего слоя должна быть **около 2000 г/м²**.

2.1.6 Материалы предназначены для использования во всех климатических зонах на территории России.

2.1.7 Уклон кровель принимается в соответствии с нормами проектирования зданий и сооружений. Для наплавляемых рулонных материалов наиболее надежными в эксплуатации являются кровли с уклоном (1,5-10) %. На уклонах свыше 15 % следует предусматривать дополнительное механическое крепление полотнищ. С соответствующим обоснованием и механическим креплением материалы ИЗОПЛАСТ, ИЗОЭЛАСТ могут применяться на кровлях с уклоном до 40 %.

2.2 Обозначение материалов

2.2.1 Для кровельных материалов производства ООО «ВЗСМ» принята следующая система обозначений:

- словесные обозначения «ИЗОПЛАСТ», «ИЗОЭЛАСТ» являются торговыми названиями материала;
- буква в маркировке означает вид верхнего защитного слоя (К – крупнозернистая посыпка, П – полиэтиленовая пленка, М-мелкодисперсный песок);
- масса одного квадратного метра материала (в кг).

«ИЗОПЛАСТ К», «ИЗОЭЛАСТ К» - материалы верхнего слоя кровельного ковра. «ИЗОПЛАСТ П», «ИЗОЭЛАСТ П» - материалы для нижнего слоя кровельного ковра и гидроизоляции строительных конструкций.

Пример обозначения материала для верхнего слоя кровельного ковра:

ИЗОПЛАСТ К (ЭКП-5,0 серый), где

Э – полиэфирная основа ;

К - вид верхнего (лицевого) защитного слоя (К - крупнозернистая посыпка серого цвета);

5,0 - масса квадратного метра материала в кг.

2.2.2 При оформлении заказа в обозначении рулонного материала приводится полное наименование марки и указание нормативного документа, по которому выпускается данный вид материала.

2.3 Номенклатура и параметры материалов производства ООО «ВЗСМ»

- 2.3.1 ИЗОПЛАСТ (ТУ 23.99.19-003-58590414-2018);
 ИЗОЭЛАСТ (ТУ 23.99.12-004-58590414-2020);
 Праймер «Изопласт» (ТУ 23.99.12-002-58590414-2019);
 Мастика «Изопласт» (ТУ 23.99.12-002-58590414-2019);

Общие технические требования к качеству материалов производства ООО «ВЗСМ», упаковке и внешнему виду установлены в ГОСТе 30547 «Материалы рулонные кровельные и гидроизоляционные. Общие технические условия».

Материалы классифицируются по следующим признакам:

- назначению;
- типу армирующей основы;
- виду кровельного состава;
- массе квадратного метра;
- типу защитного слоя.

2.3.2 По назначению материалы подразделяются на:

- кровельные, предназначенные для устройства верхнего слоя кровельных покрытий;
- кровельные и гидроизоляционные, предназначенные для устройства нижних слоев кровельных покрытий и гидроизоляции строительных конструкций;
- «мостовые», предназначенные для гидроизоляции мостов и сооружений.

2.3.3 Основные характеристики материалов приведены в таблице 1.

Таблица 1 - Физико - механические параметры материалов производства ООО «ВЗСМ»

Параметры	Марка материала	
	ИЗОПЛАСТ	ИЗОЭЛАСТ
Гибкость на брусе Ø 20 мм, не выше, °С	минус 15	минус 30
Теплостойкость в течение 2 часов, не ниже, °С	плюс 120	плюс 90
Разрывная нагрузка, кгс/50 мм на основе:		
Продольная:	360*/600**/800***	360*/600**/800***
Поперечная:	200*/400**/1000***	200*/400**/1000***
Тип вяжущего или модификатора	АПП	SBS
Условный срок службы, лет	60	40
Примечание: * - стеклохолст***/ полиэфирное полотно**/ стеклоткань***		

2.3.7 По пожарной опасности материалы имеют следующие показатели:

- группа горючести - Г4 (по ГОСТ 30244);
- группа воспламеняемости - В3 (по ГОСТ 30402);
- группа распространения пламени - РП4 (по ГОСТ Р 51032).

2.4 Рекомендации по использованию кровельных материалов производства ООО «ВЗСМ»

2.4.1 Характеристики климатических воздействий

2.4.1.1 Надежность кровельных систем зависит от воздействия климатических факторов, поэтому их следует учитывать для обоснованного применения материалов.

2.4.1.2 Кроме изменения температур в различные сезоны, интенсивное старение кровельных материалов вызывает тепловое воздействие от солнечной радиации. Для количественной оценки этого фактора показателя

используется показатель альбедо A (%), который определяется как отношение отраженной от поверхности радиации R к суммарной радиации, поступающей на данную поверхность Q по формуле:

$$A = (R/Q)100\%.$$

Материалы выпускаются с защитным покрытием из посыпки разного цвета. Для сравнительной оценки их отражательной способности можно привести значения альбедо, %, некоторых поверхностей:

- снег свежий сухой	80-85
- белая краска	75
-асбестоцементные листы	35
-материалы производства ООО «ВЗСМ» с покрытием серого цвета	35
-асфальт	20
-битумно-полимерный материал без посыпки	10
то же с гравийной посыпкой	25
то же с покрытием алюминиевой краской	48
-алюминиевые листы	48

2.4.2 Рекомендации по выбору материалов производства ООО «ВЗСМ» для кровли

2.4.2.1 Кровельные материалы производства ООО «ВЗСМ» имеют различные характеристики, поэтому для обеспечения надежности кровельной системы следует выбирать материал с параметрами, которые соответствуют условиям эксплуатации и конструктивным решениям кровли.

2.4.2.2 Эксплуатационные свойства и выбор материалов обуславливают, в первую очередь, состав битумного вяжущего, количество модификатора, характеристики армирующей основы.

2.4.2.3 Полиолефины (АПП и ИПП) относятся к классу химически стойких полимеров не подверженных процессам окисления во внешней среде и как следствие обеспечивающих увеличенный срок службы материала ИЗОПЛАСТ при этом имеющий хорошую гибкость (минус 15°C) и повышенную теплостойкость (плюс 100°C). При производстве ИЗОЭЛАСТА применяется искусственный каучук СБС (бутадиен-стирольный термоэластопласт). При соединении его с битумом получается материал с высокой гибкостью при отрицательных температурах до минус 30°C, и теплостойкостью (90-95) °C.

2.4.2.4 Обе марки материала допускается наплавливать при устройстве кровли или гидроизоляции в холодный климатический период т.к. материалы обладают высокой гибкостью. Гибкость обеспечивает технологичность производства кровельных работ в этот период. Тем не менее в холодное время года при температуре окружающего воздуха ниже 0°C рулонные кровельные материалы необходимо в течение 20 часов отогреть при температуре не ниже 15° C и доставить непосредственно к месту использования.

2.4.2.5 Кровлю с уклоном свыше 25% принято относить к скатной. Битумно-полимерные материалы ИЗОПЛАСТ и ИЗОЭЛАСТ имеют высокие параметры и технологические возможности, поэтому мягкая кровля из них может применяться при уклонах до 40% при соответствующем обосновании и механическом закреплении по п. 3.1.

2.4.2.6 По основанию из минераловатных плит применение наплавливаемых рулонных материалов с армирующей основой из СТЕКЛОХОЛСТА не допускается.

2.4.2.7 Материалы ИЗОПЛАСТ и ИЗОЭЛАСТ могут применяться в любых климатических зонах.

2.4.2.8 Максимально допустимая площадь кровли из рулонных материалов групп горючести Г-2, Г-3 и Г-4 при общей толщине водоизоляционного ковра до 8 мм, не имеющей защиты из слоя гравия или крупнозернистой посыпки, а также площадь участков, разделенных противопожарными поясами (стенами), не должна превышать значений, приведенных в таблице 2.

Таблица 2

Группа горючести (Г) и распространения пламени (РП) водоизоляционного ковра кровли, не ниже	Группа горючести материала основания под кровлю	Максимально допустимая площадь кровли без гравийного слоя или крупнозернистой посыпки, а также участков кровли, разделенных противопожарными поясами, м ²
Г2; РП2	НГ; Г1	Без ограничений
Г3; РП2	НГ; Г1	10000
Г3; РП3	НГ; Г1	5200
Г4	НГ; Г1	3600

2.4.2.9 Противопожарные пояса должны быть выполнены как защитные слои эксплуатируемых кровель шириной не менее 6 м (СП17.13330.2011 (СНиП ii-26-76 Кровли)). Противопожарные пояса должны пересекать основание под кровлю (в том числе теплоизоляцию), выполненное из материалов групп горючести Г3 и Г4, на всю толщину этих материалов.

2.4.2.10 Для удаления воды с кровель предусматривается внутренний или наружный водоотвод. Количество воронок по отношению к площади кровли должно устанавливаться расчетом по СНиП 2.04.03 и СНиП 2,04.01. При неорганизованном водоотводе вынос карниза от плоскости стены должен составлять не менее 600 мм.

2.4.3 Характеристики применяемых армирующих основ материалов производства ООО «ВЗСМ»

2.4.3.1 Общие характеристики

1) Используются прочные основы из стеклянных или синтетических волокон в виде тканей и полиэфирного полотна. Основа стеклохолст применяется только при устройстве нижнего слоя кровельного ковра и устройстве межфундаментной гидроизоляции.

2) Прочные основы стеклоткань и полиэфир обеспечивают высокие эксплуатационные параметры, а также стабильность геометрических размеров рулонов при вертикальной установке в процессе транспортировки и хранения. Применяемые для материалов основы отличаются высокой механической прочностью, влаго- и биостойкостью, что увеличивает долговечность и надежность рулонных материалов.

2.4.3.2 Стеклоткань

1) Стеклоткань применяется с целью повышения механических характеристик материалов. Стеклоткань имеет высокую прочность на разрыв, обладает высокой биостойкостью и термостойкостью, что имеет большое значение для наплавляемых материалов.

2) В производстве кровельных материалов применяются только каркасные стеклоткани.

3) Стеклоткань имеет строго ориентированную структуру, сечение продольных волокон меньше, чем поперечных, поэтому механические характеристики не одинаковые в различных направлениях. Прочность стеклоткани на разрыв в поперечном направлении примерно на 30% больше, чем в продольном.

2.4.3.3 Стеклохолст

1) Достоинством стеклохолста является его невысокая стоимость при достаточной прочности, термо- и биостойкость. Механическая прочность материала на стеклохолсте меньше, чем на полиэфирной основе и каркасной стеклоткани. Такой материал более хрупкий, что следует учитывать при укладке, не допуская рывков и резких перегибов полотнищ. Стеклохолст является термостойким. В случае перегрева при наплавлении хорошо защищает битумное вяжущее.

2) Более низкий показатель разрывной силы материала на основе стеклохолста ограничивает его использование в примыканиях или ендовах.

2.4.3.4 Полиэфирное полотно

1) Полиэфирное полотно имеет специфическую характеристику - эластичность. Благодаря высокому показателю относительного удлинения при разрыве и в сочетании с полимерами АПП и СБС материал применяется при устройстве температурно-усадочных швов кровли, а так же при гидроизоляции зданий подверженных вибрации.

2) Благодаря хорошей механической прочности и эластичности материал имеет повышенное сопротивление на продавливание, что имеет значение в условиях высоких нагрузок, например, в эксплуатируемой кровле.

2.4.4 Рекомендации по укладке материалов производства ООО «ВЗСМ»

Применяемые армирующие основы имеют различные физико-механические характеристики, которые в процессе укладки имеют свои особенности, что влияет на качество кровли.

2.4.4.1 Материалы на основе стеклохолста

1) Механическая прочность кровельного материала на основе стеклохолста меньше, чем на полиэстере или стеклоткани. Поэтому при работе с такими материалами требуется большая осторожность. Следует аккуратно, без рывков раскатывать рулоны. При наплавлении рулон разматывается в направлении на кровельщика при помощи захватов или специальных приспособлений. Запрещается наплавливать материал, толкая его перед собой. Расплавление материала осуществляется за счет отраженного от основания пламени горелки. При наплавлении материала достаточно расплавления нижней защитной пленки или образования в зоне нагрева небольшого валика расплавленной массы. Признаком хорошего, правильного прогрева материала и герметичности нахлеста является вытекание битумно-полимерного вяжущего из-под боковой кромки примерно на (1-3) мм.

2) Из-за хрупкости основы применение такого материала на примыканиях и местах с большим количеством перегибов нежелательно. По той же причине основание под материал на стеклохолсте должно быть ровным, не допускаются вмятины и выступы высотой более 5 мм. При больших неровностях во время эксплуатации на выступах возможны впоследствии разрывы материала, а на впадинах - продавливание.

3) Ходить по уложенному материалу допускается только после его охлаждения.

2.4.4.2 Материалы на стеклоткани

1) Материал на стеклоткани достаточно прочен, при работе с ним, как правило, проблем не возникает, в процессе укладки легко корректируется положение полотнища.

2.4.4.3 Материалы на основе из полиэфирного полотна

1) Высокая эластичность основы компенсирует температурные колебания в гидроизоляционном ковре, а так же небольшие кинетические движения основания кровли на объектах с вибрацией. Так же рекомендуется применять материалы на полиэфирном волокне в местах примыканий кровельного ковра к конструктивным элементам крыши.

2) Полиэфирное волокно менее термостойко, поэтому при укладке недопустимо перегревать материал. Расплавление битумного вяжущего осуществляется, преимущественно, за счет отраженного от стяжки пламени горелки с последующим прикатом уложенного полотна.

3) Необходимо избегать неравномерного натягивания полотна в процессе наплавления.

4) Ходить по уложенному коврам допускается только после его полного охлаждения.

2.5 Применение материалов производства ЗАО «ВЗСМ» в гидроизоляции

2.5.1 Для предохранения оклеечной гидроизоляции от механических повреждений и оползней она должна быть защищена и прижата защитной конструкцией из бетона, железобетона, кирпича и т.п.

2.5.2 Конструктивные решения гидроизоляции (тип основания и защитной конструкции) зависит от подготовки под гидроизоляцию (таблица 3).

2.5.3 Гидроизоляцию предусматривают, как правило, по наружной поверхности конструкции со стороны воздействия воды и высотой выше максимального уровня грунтовых вод не менее, чем на 0,5 м; при гидроизоляции со стороны, противоположной напору воды (работа на отрыв) необходимо предусматривать прижимные

противонапорные конструкции.

2.5.4 Количество гидроизоляционных слоев зависит от гидростатического напора и принимается по таблице 4.

2.5.5 В стенах подвала гидроизоляционные слои устраиваются, начиная от нижней изолируемой горизонтальной поверхности до такой же верхней горизонтальной гидроизоляции, с которыми должны сопрягаться гидроизоляционные слои стены.

2.5.7 Деформационные швы в конструкциях при отсутствии гидростатического напора перекрываются слоями гидроизоляции и одной или двумя прокладками из тонколистового металла, усиливаются дополнительными слоями гидроизоляции, а при гидростатическом напоре и значительных деформациях в конструкции шва предусматривается металлический компенсатор.

2.5.8 В местах примыкания гидроизоляции к трубам, анкерам и т. п. предусматривается механическое крепление слоев гидроизоляции при помощи анкерных болтов и металлических накладок.

Таблица 3 - Конструктивные решения гидроизоляции

Среда	Схема гидроизоляции	Обозначения
Неагрессивная		1 - подготовка из бетона; 2 - цементная стяжка М100; 3 - грунтовка; 4 - оклеечная гидроизоляция; 5 - защитная стяжка из цементного раствора М100; 6 - изолируемая конструкция; 7 - затирка 10 мм цементным раствором М100; 8 - защитная стенка (кирпич 75 на растворе М50, толщиной 120 мм, бетонные блоки толщиной ~ 300 мм, или асбестоцементные листы 8 мм);
Агрессивная		9 - уплотненный асфальтобетон; 10 - слой щебня.

Таблица 4 - Конструкции гидроизоляционного ковра

Гидростатический напор, м	Количество изоляционных слоев	Толщина гидроизоляции, мм
От 2 до 5	Один слой наплавляемого материала	3...4
От 10 до 20	Два слоя наплавляемого материала	6...8
До 30	Три слоя наплавляемого материала	9...12

2.6 Грузо-транспортные характеристики материалов

2.6.1 Фасовка материалов

2.6.1.1 Рулонные материалы производства ЗАО «ВЗСМ» выпускаются номинальной шириной 1 метр. и длиной 8 - 10 м. Допустимые отклонения геометрических размеров не более указанных в ТУ на материалы. .

2.6.2 Упаковка и маркировка

2.6.2.1 Рулоны кровельных материалов устанавливаются на деревянные поддоны и упаковываются в термоусадочные полиэтиленовые пакеты. Дополнительную прочность придает стягивание рулонов двумя полосами упаковочной ленты с использованием уголков.

2.6.3 Транспортировка материалов

2.6.3.1 Погрузка в транспортные средства и перевозка рулонных материалов производится в соответствии с Правилами перевозки грузов, действующими на транспорте данного вида, и требованиями, установленными в ТУ на материалы.

2.6.3.2 Транспортирование рулонных материалов производится в транспортных средствах в заводской упаковке с установкой в один ряд по высоте. При транспортировании без поддонов (при согласовании с потребителем) допускается укладка сверх вертикального ряда одного ряда в горизонтальном положении. Паллеты с продукцией должны быть стянуты ремнями перевозчика. По согласованию с потребителем допускается использование других транспортных средства, обеспечивающих сохранность рулонных материалов.

2.6.4 Хранение

2.6.4.1. Рулонные материалы хранятся в вертикальном положении в один ряд по высоте на поддонах или без них на расстоянии не менее одного метра от отопительных приборов в условиях, обеспечивающих защиту от воздействия влаги и солнца. Допускается хранение материала на поддонах в два ряда по высоте при соблюдении условий изложенных в ТУ на материал.

2.6.4.2 Кровельные материалы должны храниться в закрытом помещении или под навесом. Допускается кратковременное хранение поддонов с кровельными материалами на открытой площадке.

2.6.4.3 На все материалы производителем дается гарантийный срок хранения - не менее 12 месяцев со дня изготовления. Согласно требованиям к качеству строительных материалов после истечения этого срока хранения рекомендуется перед использованием по назначению выполнить проверку параметров материала на соответствие ТУ.

2.7 Контроль качества материалов

2.7.1 Качество рулонных материалов проверяется по всем показателям, установленным в нормативных документах, путем проведения приемосдаточных и периодических испытаний.

2.7.2 Рулонные материалы принимаются службой технического контроля предприятия-изготовителя в соответствии с требованиями ГОСТ 30547 и ТУ на материалы. Приемка выполняется партиями.

2.7.3 Приемка рулонных материалов осуществляется путем выборочного контроля.

2.7.4 При обнаружении брака в партии рулонного материала по результатам периодических испытаний проводится повторная проверка по этому показателю. При получении неудовлетворительных результатов повторной проверки продукция бракуется.

2.7.9 На каждую принятую службой технического контроля партию рулонных материалов оформляется документ (паспорт) о качестве, который выдается потребителю.

2.7.10 Потребитель имеет право проводить контрольную проверку материалов в соответствии с методами испытаний, указанных в ГОСТ 2678, и нормативным документом на конкретный вид материала.

3. Технология выполнения кровельных работ

3.1 Общие положения

Настоящая технология разработана для устройства кровель из материалов производства ООО «ВЗСМ» по жестким основаниям из железобетонных плит, цементно-песчаным, асфальтовым, сборным стяжкам и основаниям из профилированного листа по ГОСТ 24045.

Технология наплавления позволяет применять материалы для устройства кровель в летнее и зимнее время. Работы с битумно-полимерными материалами можно проводить при температуре наружного воздуха не ниже минус 20 °С.

До начала устройства кровли должны быть выполнены и приняты все строительно-монтажные работы на изолируемых участках, которые включают:

- замоноличивание швов между сборными железобетонными плитами;
- установку и закрепление к несущим плитам или к стальным профилированным настилам водосточных воронок, компенсаторов деформационных швов, патрубков (или стаканов) для пропуск инженерного оборудования, анкерных болтов, антисептированных деревянных брусков для закрепления изоляционных слоев и защитных фартуков.

3.1.5 В состав кровельных работ входят операции:

- подготовка оснований для кровли;
- подготовка оснований под пароизоляцию;
- устройство пароизоляции;
- устройство теплоизоляции;
- устройство сборной или цементно-песчаной стяжки (если предусмотрено проектом);
- устройство технологических элементов кровли;
- устройство кровельного ковра (количество слоев по проекту);
- устройство сопряжений кровельного покрытия с элементами кровли;
- контроль качества работ на каждом этапе технологического процесса.

Для выполнения каждого вида работ применяется соответствующее оборудование и приспособления.

3.2 Оборудование

3.2.1 Для выполнения кровельных работ основным технологическим оборудованием является:

- оборудование для нагрева и оплавления приклеиваемых поверхностей;
- приспособления для раскатывания, прижима или прикатывания полотнищ;
- оборудование для подготовки оснований.

При вспомогательных работах применяется оборудование для перемещения, транспортировки материалов, измерительный и общестроительный инструмент.

3.2.2 При малых объемах работ и выполнения примыканий применяются однофакельные горелки, которые бывают двух типов - жидкотопливные и воздушно-пропановые на сжиженном газе пропан-бутан. Технические характеристики некоторых горелок приведены в таблице 5.

Таблица 5 - Технические характеристики газовоздушных и жидкотопливной горелок

Наименование показателей	Значения характеристик горелок						
	Газовоздушные						Жидкотопливные
	SIEVERT большая монолитная	SIEVERT малая разборная	Инжек- торная R1	Инжек- торная ГГ-2	Инжек- торная ГГ-2С	Инжек- торная ГГ-2у	ГРЖ-1
Давление пропана на входе в горелку, МПа	0,1-0,8 (реком. 0,2-0,4)	0,1-0,8 (реком. 0,2-0,4)	0,1-0,15 (реком. 0,1-0,15)	0,1-0,15 (реком. 0,1-0,15)	0,1-0,15 (реком. 0,1-0,15)	0,1-0,15 (реком. 0,1-0,15)	0,1-0,2
Расход пропана при давлении 0,4 МПа, м ³ /ч (кг/ч)	8,25	(6,7)	-	-	-	-	-
Расход пропана при давлении 0,2 МПа, м ³ /ч	-	4	-	-	-	-	-
Расход пропана, м ³ /ч	-	-	1,8-2,5	1,8-2,5	1,8-2,5	1,8-2,5	-
Тепловая мощность при 0,4 МПа, Вт	114	86	-	-	-	-	-
Тепловая мощность при 0,2 МПа, Вт	-	51,5	-	-	-	-	-
Масса горелки, кг, не более	0,925	0,7	0,8	0,7	0,8	0,5	0,9
Длина горелки, мм, не более	830	630	940	840	900	540	840
Диаметр стакана, мм	60	50	-	-	-	-	-
Диаметр ниппеля, мм	1,7	1,7	-	-	-	-	-
Температура пламени, С°	500-700	500-700	500-700	500-700	500-700	500-700	900-1200
Длина факела пламени, мм	300-500	300-500	300-500	300-500	300-500	300-500	500-900
Расход топлива, л/ч	-	-	-	-	-	-	3-5

3.2.3 Наибольшее применение получили горелки газовоздушного типа (рисунки 2, 3). Горелки состоят из насадки, изогнутой трубки, подставки и рукоятки с регулятором. В рукоятку встроены:

- вентиль пилотного пламени (настроен на заводе);
- регулировочный вентиль для основного рабочего режима горения;
- триггер, для переключения режимов горения с пилотного на рабочий или с пульсирующего на постоянный и для регулировки мощности пламени.

Горелки имеют систему ветрозащиты, что важно для выполнения работ при сильном ветре и в холодную погоду. При подготовке оснований под кровли горелки могут использоваться для просушки поверхностей перед наплавлением материалов.

3.2.4 Горелки жидкотопливные имеют большую, по сравнению с газовоздушными, температуру пламени и мощность, которая не зависит от перепадов температур, поэтому предпочтительны в холодное время проведения работ.

Конструктивно горелка ГРЖ-1 (рисунок 4) состоит из ручки, крана с пускозатворными вентилями, удлинённых трубок, мундштука, дозирующего сопла и корпуса стакана. Для управления и регулирования рабочего факела, служат два пускозатворных вентиля. Для подачи дизельного топлива необходимо применять рукава резиновые с внутренним диаметром не менее 9 мм по ГОСТ 9356.

Рисунок 2 - Горелки различного типа



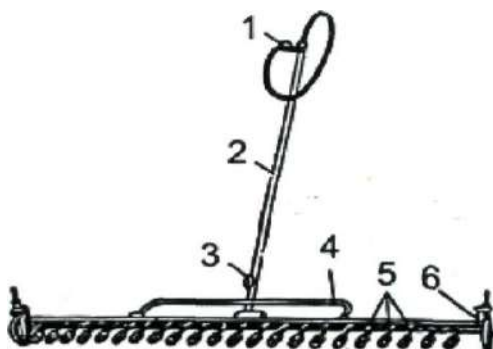


Рисунок 3 - Горелка газоздушная SIEVERT большая монолитная



Рисунок 4- Горелка жидкотопливная ГРЖ-1

3.2.5 При больших объемах работ применяются многофакельные горелки. Такие горелки также двух типов - жидкотопливные и воздушно-пропановые (рисунок 5). Эффективно использование электрических нагревателей на основе инфракрасного излучения.



1 - штуцер для присоединения запальника; 2 - ствол; 3 - запальник;
4 - коллектор распределительный; 5 - форсунки; 6 - колеса опорные.

Рисунок 5 - Горелка воздушно-пропановая многофакельная

3.2.6 Раскатывание рулонов может выполняться механическими раскатчиками, либо с помощью ручных Г-образных захватов-раскатчиков с резиновой вставкой.

3.2.7 Для прижима полотнищ используются ручные гребки либо катки:

3.2.8 Нанесение праймера может выполняться кистью, валиком, а при больших объемах работ - при помощи агрегата безвоздушного распыления, либо окрасочного распылителя.

3.2.9 Очистку стяжки от пыли перед праймированием можно производить вручную щетками или с использованием струи сжатого воздуха от компрессора. Для подсушивания поверхности основания можно использовать горелки, а при повышенной пожароопасности вместо горелок открытого пламени возможно использование воздушных фенов.

3.2.10 Универсальные инструменты и оборудование для общестроительных работ приведены в таблице 6.

Таблица 6 - Перечень оборудования для организации кровельных работ

Наименование оборудования	Тип, марка, ГОСТ	Технические характеристики	Назначение	Количество на звено (бригаду)
Баллоны для газа	ГОСТ 15860	Масса 22 кг, объем	Хранение газа	8 -10 шт.
Горелки газовые	См. таблицу 10		Оплавление вяжущего	2 шт.
Редуктор для газа	БПО-5-2	Масса 1,6 кг	Регулирование давл.	2шт.
Рукава резиновые	ГОСТ 9356	Внутренний диаметр не менее 9 мм	Подача газа	Не более 30 м
Носилки для баллона	ЦНИИОМТП РЧ 1329-3.02.000	Масса 7,5 кг	Переноска баллонов	1 шт.
Тележка-стойка для баллонов с газом (на 2 баллона)	ЦНИИОМТП РЧ 1329-3.01.000	Масса 23 кг	Перевозка баллонов и установка	1 шт.
Горелки жидкостные	См. таблицу 10		Расплавление мастики	1 шт.
Тележка-стойка для баллона с газом (на 1 баллон)	ЦНИИОМТП РЧ 1329-3.03.000	Масса 13,2 кг	Перевозка баллонов и установка	1 шт.
Установка компрессорная	СО-243-1	Масса 132 кг, расход воздуха 0,5 м³/мин	Подача сжатого воздуха	1 шт.
Каток дифференциальный	ИР-830 (СО-108А)	Масса 42,6 кг	Прикатка рулонов	1 шт.
Захват-раскатчик		Масса 0,3 кг	Раскатка рулона	1 шт.
Каток ручной	ИР-735 ЦНИИ-ОМТП РЧ 735.00.000	Масса 5 кг	Приклейка полотнищ	1 шт.
Гребок с резиновой вставкой	-		Уплотнение полотна	1 шт.
Нож кровельный	18975		Резка материалов	1 шт.
Шпатель скребок	ТУ 22-3059		Обработка поверхн-й	2шт.
Кран крышевой	К-1 или КБК-2 и др. аналогичные	Грузоподъемность К-1 - 300 кг, грузоподъемность КБК-2 - 250 кг	Подъем материалов	1 шт.
Строп 4-х ветвевой	Мосгорстрой	Грузоподъемность 10	Подъем материалов	1 шт.
Тележка для подвозки	РЧ 1688.00.000	Масса 17 кг	Подвозка материалов	1 шт.
Поддон для рулонных мат-в			Подача рулонов	1 шт.
Агрегат высокого давления	Финиш-211-1	Масса 75 кг	Нанесение грунтовки	1 шт.
Предохранительный пояс	5718-77		Защита рабочего	4 шт.
Защитная каска	9820-61			6 шт.
Рулетка	7502-69		Замеры	1 шт.
Метр складной металлический	7253-54		Замеры	1 шт.
Огнетушитель порошковый			Тушение пожара	2 шт. на одну секцию кровли
Асбестовое полотно			Тушение пожара	1 кв. м
Ящик с песком			Тушение пожара	0,05 кв.м.
Лопаты			Тушение пожара	2шт.
Аптечка			Оказание мед. помощи	1шт.

3.3 Технологические материалы и элементы

3.3.1 На предприятиях строительной отрасли применяются следующие теплоизоляционные материалы:

- плиты теплоизоляционные из базальтового волокна, пенополистирола;
- плиты минераловатные теплоизоляционные из природного и искусственного камня.

3.3.2 Для кровельных работ рекомендуется использовать технологические материалы, которые наиболее испытаны на практике в кровлях:

- праймер битумно-полимерный «Изопласт», ТУ 23.99.12-002-58590414-2019, «Праймаст», и т.п.
- мастика битумно-полимерная «Изопласт», ТУ 23.99.12-002-58590414-2019
- герметик полиуретановый;
- мастика кровельная и гидроизоляционная;
- уплотняющий материал;
- технологические элементы кровли - аэраторы, водоприемные воронки, карнизные свесы, фасонные элементы для труб из мембраны ЭПДМ;
- крепежные элементы - кляммеры, костыли, самонарезные винты, анкеры, хомуты, защитные фартуки.

Приведенные комплектующие и материалы имеют широкое назначение, могут использоваться во всех конструктивных решениях кровельных систем, что проверено многолетней практикой их применения.

3.3.4 Праймер битумно-полимерный «Изопласт», «Праймаст», производства ООО «Изоком», (далее «праймер» или «грунт»), применяется для грунтования поверхностей перед наклейкой битумных рулонных материалов на различные поверхности (железобетонные плиты, цементно - песчаные стяжки, деревянные опалубки), антикоррозионной обработки металлических поверхностей. Грунт содержит СБС, АПП модифицированные битумы, растворенные в органических растворителях, пленкообразователи и реагенты предотвращающие процессы коррозии металлических конструкций и сооружений. Праймер является продуктом готовым к применению без предварительной подготовки. В случае использования праймера при отрицательных температурах воздуха, необходим предварительный прогрев упаковок с праймером при комнатной температуре. В процессе работ грунт удобно наносить на поверхность при помощи безвоздушного распыления, либо вручную с

использованием кисти, шпателя или резинового валика. Работы должны проводиться на открытом воздухе с использованием средств индивидуальной защиты. Праймер может быть использованы в широком диапазоне температур от +30 °С до –30 °С. Время высыхания праймера, в зависимости от наружной температуры воздуха и влажности основания, составляет от 4 до 8 часов. Праймер обладает водовытесняющими свойствами и является биостойким продуктом. Продукт «Праймер битумно-полимерный «Изопласт», выпускается ООО «Изоком» взамен продукта «Мастика праймер битумный полимерный «Праймаст» ТУ 5775-013-05766480-2000 и является его аналогом. Праймер битумно-полимерный предназначен для использования при кровельных и гидроизоляционных работах со всеми рулонными материалами «Изопласт» и «Изоэласт» производства ООО «ВЗСМ». Характеристики праймера битумно-полимерного приведены в таблице 7.

Таблица 7 - Основные параметры праймера «Изопласт», ТУ 23.99.12-002-58590414-2019

Наименование параметров	Значения
Внешний вид	Однородная жидкость черного цвета
Плотность, кг/м ³	800-900
Содержание нелетучих веществ, %, не менее	45
Время отверждения до степени 3, час	4-8
Условная вязкость по вискозиметру ВЗ-246 (4 мм), (20±0,5)°С	20-90
Расход, кг/м ³	0,2-0,4

3.3.5. Мастика битумно-полимерная «Изопласт», производства ООО «Изоком», представляет собой композицию на основе нефтяных битумов, полимерных добавок, минеральных наполнителей, ингибиторов коррозии и органических растворителей. По внешнему виду мастика «Изопласт» это стабильная, вязкая однородная масса черного цвета, имеющая плотность в пределах 1,1-1,5 г/см³ и готовая к непосредственному применению. В процессе работ мастику удобно наносить на поверхность при помощи безвоздушного распыления, либо вручную с использованием кисти, шпателя или резинового валика. Работы должны проводиться на открытом воздухе с использованием средств индивидуальной защиты. Мастика «Изопласт» может быть использованы в широком диапазоне температур от +30 °С до –30 °С. Время высыхания мастики, в зависимости от наружной температуры воздуха, влажности основания и количества нанесенных на основание слоев составляет от 10 до 24 часов. При высыхании на поверхности основания образуется эластичное черное биостойкое покрытие, обладающее гидрофобными свойствами. Мастика битумно-полимерная «Изопласт» предназначена для использования при кровельных и гидроизоляционных работах со всеми рулонными материалами «Изопласт» и «Изоэласт» производства ООО «ВЗСМ». Характеристики мастики битумно-полимерной приведены в таблице 8.

Таблица 8 - Основные параметры мастики «Изопласт», ТУ 23.99.12-002-58590414-2019

Наименование параметров	Значения
Внешний вид	Однородная вязкая жидкость черного цвета
Плотность, кг/м ³	1000-1500
Содержание нелетучих веществ, %, не менее	65
Время отверждения до степени 3, час	10-24
Условная вязкость по вискозиметру ВЗ-246 (4 мм), (20±0,5)°С	80-160
Расход, кг/м ³	1-4

3.3.6 Однокомпонентный безусадочный полиуретановый герметик представляет собой эластичную массу, состоящую из полиуретанового полимера, наполнителей, пластификаторов и пигментов. Герметик отверждается влагой воздуха, предназначен для герметизации деформационных и междупанельных швов, стыков строительных конструкций с бетонными, металлическими, деревянными, стеклянными и ПВХ - поверхностями, герметизации крепежных частей фасонных элементов труб, кромок защитных фартуков.

Перед нанесением материала деформационный шов подготавливается: края стыка очищаются от пыли, масел и других включений. Шов заполняется эластичным материалом. Герметик наносится специальным пневматическим или ручным пистолетом или шпателем на сухую, очищенную поверхность. Полимеризация герметика в слое толщиной 3 мм происходит через 24 часа.

Материал не содержит органических растворителей и летучих компонентов, невзрывоопасен, без воздействия пламени не поддерживает горение. Характеристики герметика приведены в таблице 9.

Таблица 9 - Основные физико-механические характеристики герметика

Наименование параметров	Значения
Основа	Полиуретановый полимер
Внешний вид	Вязкая однородная масса
Цвет	Серый, белый
Плотность, кг/м ³	1,25-1,27
Время образования поверхностной пленки	(2-4) часа при 23°C и влажности 50%
Скорость вулканизации	(2-3) мм при 23°C и влажности 50% в сутки
Адгезия к бетону, МПа, не менее	0,7
Твердость по Шору	(25-40) ед. при 23°C
Температура нанесения	От 0°C до + 40°C
Температура эксплуатации	От - 40°C до + 80°C
Расход материала, г/пог.м	190 (при стандартном шве глубиной 5см и шириной 0,3 мм)

3.3.7 Мастика кровельная и гидроизоляционная - полимерная бутилкаучуковая холодного применения предназначена для гидроизоляции наружных поверхностей строительных конструкций, кровель, фундаментов, стен из бетона и кирпича. Характеристики мастики приведены в таблице 10.

Таблица 10 - Основные параметры мастики

Наименование параметров	Значения
Внешний вид	Однородная масса черного цвета
Плотность, кг/м ³	850-1000
Содержание нелетучих веществ, %	25-35
Время отверждения до степени 3, час	8
Условная вязкость по вискозиметру ВЗ-246 (4 мм), (20±0,5)°C	25±2
Расход, кг/м ³	0,8-1,2

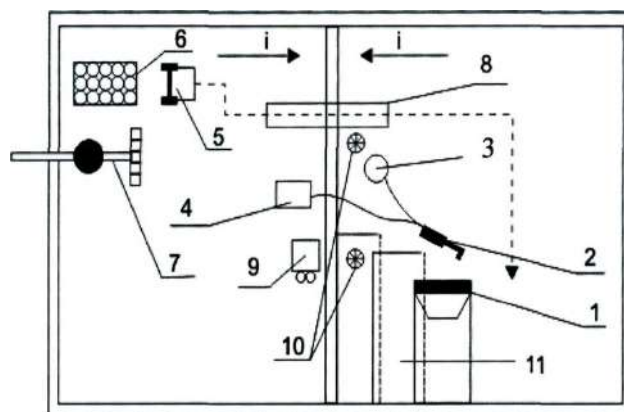
3.4 Организация кровельных работ

3.4.1 Складирование и подачу материалов следует выполнять только навстречу направлению укладки, исключив хождение по уложенному покрытию.

3.4.2 Для подъема материалов на крышу может использоваться башенный кран, а при его отсутствии следует установить крышевой кран.

3.4.3 Количество складированного материала следует определять с учетом несущей способности крыши, особенно на облегченных кровлях из профлиста.

3.4.6 Общая схема организации рабочего места на кровле изображена на рисунке 6. При работе с газовыми горелками вместо бачка с дизельным топливом (позиция 3) и компрессора (позиция 4) принимается газовый баллон.



1 - каток; 2 - горелка ручная; 3 - бачок с топливом; 4 - компрессор; 5 - тележка ручная;
6 - контейнер; 7 - кран крышевой; 8 - трап; 9 - ящик с песком и огнетушителями; 10 - воронки водоприемные

Рисунок 6 - Схема организации рабочего места при работе с горелками, работающими на жидком топливе

3.4.7 В процессе кровельных работ все материалы должны подаваться в направлении навстречу производственному потоку. Организация работ по укладке теплоизоляции должна совмещаться с работами по устройству пароизоляционного слоя, выполняя их в направлении "на себя", чтобы не повреждать уложенные слои тепло- и пароизоляции при транспортировке материалов. При этом теплоизоляцию предохраняют от увлажнения атмосферными осадками, укрывая временно полиэтиленовой пленкой.

3.4.8 Кровельные работы проводятся в сухую погоду и при отсутствии сильного ветра. Не допускать увлажнения теплоизоляционного материала. Качество теплоизоляции должно быть отмечено в актах на скрытые работы.

3.5 Устройство кровельных покрытий

3.5.1 Устройство оснований

3.5.1.1 Основанием под водоизоляционный ковер могут служить ровные поверхности:

- железобетонных несущих плит, швы между которыми заделаны цементно-песчаным раствором марки не ниже 100 или бетоном класса не ниже В 7,5;
- теплоизоляционных плит, предел прочности которых на сжатие при 10 %-ной линейной деформации не менее 0,06 МПа, что соответствует нормативным требованиям [8], под монолитную цементно-песчаную или сборную стяжку; в качестве нижних слоев теплоизоляции допускается применять минераловатные плиты меньшей прочности на сжатие;
- монолитной теплоизоляции с прочностью на сжатие не менее 0,15 МПа из легких бетонов, а также материалов на основе цементного или битумного вяжущего с эффективными заполнителями;
- выравнивающих монолитных стяжек из цементно-песчаного раствора и асфальтобетона с прочностью на сжатие соответственно не менее 5,0 и 0,8 МПа, а также сборных (сухих) стяжек из асбестоцементных плоских прессованных листов толщиной 10 мм по ГОСТ 18124 или цементно-стружечных плит (ЦСП) толщиной 12 мм по ГОСТ 26816.

3.5.1.2 Общие требования к основаниям под кровлю приведены в таблице 11.

Таблица 11 - Требования к основаниям под кровлю

Наименование показателей	Основание						Теплоизоляционные плиты из волокнистых материалов
	Теплоизоляционные слои монолитной укладки на основе		Стяжка из цементно-песчаного раствора		Стяжка из песчаного асфальтобетона**	Железобетонные плиты лоткового сечения	
	цементного вяжущего	битумного вяжущего	По засыпной теплоизоляции * (керам-ый гравий и т.п)	По теплоизоляционным плитам (керамзитоб. и т.п)			
Ровность	Плавно нарастающие неровности вдоль уклона не более ± 5 мм, а поперек уклона - не более плюс-минус 10 мм, в ендове не более плюс-минус 5 мм; количество неровностей должно быть не более одной на базе 2 м						Перепад между смежными плитами не более 3 мм
Прочность на сжатие, МПа, не менее	0,15	0,15	10	5	0,8	10	0,06 при 10%-ой линейной деформации на сжатие
Влажность, %, не более	5,0						По ГОСТ или ТУ на плиты
Толщина, мм	***	***	40 \pm 10%**** с армированием	30 \pm 10%****	30 \pm 10%****	—	***
Примечания - *) Допускается на ограниченной площади (не более 500 м ²) с армированием стяжки **) Не допускается по засыпным и сжимаемым утеплителям. ***) Толщина теплоизоляции по расчету. ****) Приведенные значения являются минимальными для уклонообразующих стяжек.							

3.5.1.3 Между цементно-песчаной стяжкой и поверхностью минераловатных плит или другой пористой теплоизоляцией следует предусматривать разделительный слой из битумного рулонного материала (например, пергамина) для защиты теплоизоляции от намокания при укладке.

3.5.1.4 Не допускается огневой способ наклейки наплавляемых материалов на теплоизоляционные плиты из пенополистирола, фенольного пенопласта и других сгораемых утеплителей. При использовании таких плит в качестве основания без устройства выравнивающей стяжки, рулонные материалы крепятся механически или применяются свободная укладка полотнищ с пригрузом слоя гравия из расчета 50 кг/м².

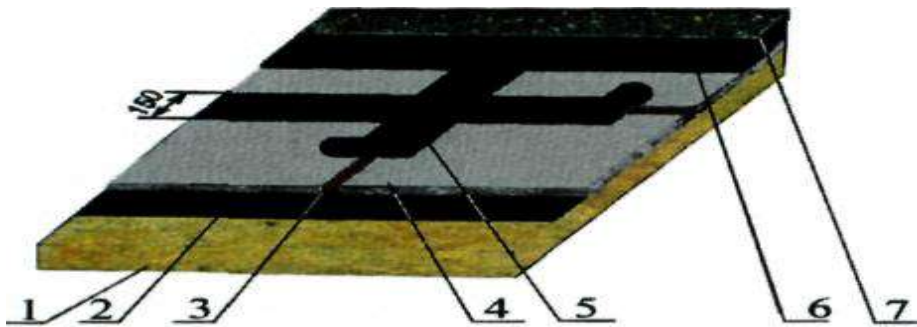
3.5.1.5 Укладка стяжки из цементно-песчаного раствора производится полосами шириной (1,5–2) м, ограниченными рейками, которые служат маяками. Полосы выполняются поочередно после схватывания цементно-песчаного раствора в ранее уложенных полосах. Раствор может подаваться к месту укладки потрубопроводам при помощи растворонасосов или в емкостях на колесном ходу. Разравнивается цементно-

песчаная смесь правилом, это может быть металлический уголок, передвигаемый по рейкам. Если после одного прохода правила остаются неровные участки, заглаживание повторяется.

3.5.1.6 Устройство выравнивающей стяжки из асфальтобетона выполняется полосами шириной до 2 м, ограниченными двумя рейками или одной рейкой и полосой ранее уложенного асфальта, и уплотняется катком массой (60—80) кг.

3.5.1.7 Обе поверхности плоских асбестоцементных листов или ЦСП, используемых в качестве сборной стяжки, грунтуются праймером. При их раскладке стыки смежных листов располагаются над полкой гофр и крепятся так же, как и теплоизоляционные плиты (рисунок 21). Сверху для пароизоляции на стыки укладываются полоски рулонного материала шириной (150—200) мм, приклеивая их с каждой стороны стыка на ширину около 50 мм. На стыках стяжки по теплоизоляции укладываемая полоска рулонного материала приклеивается точно и с одной стороны шва.

3.5.1.8 Для устройства температурно-усадочных швов в монолитных выравнивающих стяжках прорезаются пазы механической пилой или устанавливаются рейки при укладке раствора (швы разделяют стяжку из цементно-песчаного раствора на участки не более (6 x 6) м, а из песчаного асфальтобетона - не более (4 x 4) м. Швы стяжки располагаются над швами несущих плит (в холодных покрытиях) и над температурно-усадочными швами в монолитной теплоизоляции). Рейки удаляются после упрочнения материала стяжки, а швы заполняются мастиками-герметиками с последующей укладкой на шов полосок рулонного материала шириной (150-200) мм, приклеивая их точно с одной стороны шва на ширину около 50 мм (рисунок 7).



1 - минераловатная плита; 2 -подкладочный слой (пергамин); 3 - герметик; 4 - стяжка;
5 - полоса рулонного материала; 6 - нижний слой ковра;
7- верхний слой ковра с крупнозернистой посыпкой.

Рисунок 7 - Температурно-усадочный шов в стяжке по теплоизоляции

3.5.1.9 Работы по укладке теплоизоляции или сборной стяжки не должны значительно опережать работы по выполнению нижнего слоя водоизоляционного ковра; их последовательность должна обеспечивать устройство нижнего слоя водоизоляционного ковра в ту же смену, что и укладка теплоизоляционных плит или листов сборной стяжки. В эту же смену теплоизоляционные плиты по торцам выполненного участка рекомендуется окрасить мастикой для исключения возможного увлажнения атмосферными осадками.

3.5.1.10 Для компенсаторов деформационных швов, элементов наружных водостоков, и отделки свесов карнизов применяются материалы в соответствии с требованиями [5].

3.5.1.11 Обрешетка из досок должна быть сплошной, толщиной не менее 24 мм. Поверх обрешетки укладывается сепарационный (разделительный) слой из геотекстиля плотностью 110-140 г/м², закрепляемый к ней кровельными гвоздями. Сварку швов полотен битумного материала осуществляют аппаратами сварки горячим воздухом.

3.5.1.12 Подготовка основания из старых битумных рулонных материалов заключается в его очистке, устранении вздутий на кровле, локальном ремонте поврежденных мест горячим битумом или холодной мастикой. На участках кровли, в которых скапливается дождевая вода слоем до 30 мм, необходимо восстановить уклоны. Существующие воронки поднять на новый уровень, при этом кровля в зоне примыкания к воронке должна быть понижена относительно прилегающих участков на 15...20 мм.

3.5.1.13 Вертикальные поверхности выступающих над кровлей конструкций (стенки деформационных швов, парапеты и т.п.), выполненные из кирпича или блоков, должны быть оштукатурены цементно-песчаным раствором на высоту устройства дополнительного водоизоляционного ковра, но не менее чем на 250 мм.

Парапеты стен из трехслойных панелей со стальными обшивками (сэндвич-панелей) со стороны кровли дополнительно утепляют минераловатными плитами.

В местах примыкания покрытия к стенам, парапетам, деформационным швам и другим конструктивным элементам должны быть выполнены наклонные бортики (под углом 45°) из легкого бетона, цементно-песчаного раствора или из плит утеплителя. Бортики из теплоизоляционных плит точно приклеивают к основанию. Высота их у мест примыкания должна быть не менее 100 мм. При высоте парапета до 200 мм переходной наклонный бортик рекомендуется выполнять до верха парапета.

Конструктивные решения технологических элементов кровли, которые выполняются после устройства стяжек и оснований указаны в Приложении Б.

3.5.1.11 Контроль качества подготовки оснований

1) Перечень операций контроля приведен в таблице 16. Особенно важно соблюдение проектных уклонов от водораздела и других высших отметок ската кровли до самых низших - водосточных воронок. Для этого устанавливается нивелир, и с помощью рейки определяются их отметки. Уклоны определяются отношением превышения отметок к расстоянию между замеряемыми точками. Если уклон основания меньше проектного, необходимо исправить стяжку.

2) Проверка может быть выполнена с помощью шнура. Для этого натянуть шнур между всеми высокими точками или на водоразделе и низкой точкой возле воронки. Места, где будут обнаружены обратные уклоны, следует исправить.

3) Следует проверить ровности всей поверхности основания. Для этого приложить к поверхности стяжки вдоль и поперек ската трехметровую рейку. Просвет между поверхностью основания и рейкой не должен превышать значений, приведенных в таблице 12.

3.5.2 Подготовка основания и устройство пароизоляции

3.5.2.1 Подготовка оснований под пароизоляцию

До начала укладки пароизоляционного слоя необходимо закончить строительные работы на поверхности основания под кровлю в соответствии с п. 3.1.4. При необходимости поверхности неровных плит или монолитного основания затираются цементно-песчаным раствором марки не ниже М 150.

Поверхность основания очищается от пыли, при необходимости просушивается, используемое оборудование приведено в п. п. 3.2.9, 3.2.10.

Поверхность стальных профилированных настилов следует очистить от пыли, стружки и масла и высушить. Для повышения срока службы цинкового покрытия на поверхность настила со стороны пароизоляционного слоя проектом может быть предусмотрено нанесение сплошного лакокрасочного покрытия.

Пустоты ребер профнастила должны быть заполнены несгораемым материалом в местах примыканий к стенам, деформационным швам, стенкам фонарей, а также с каждой стороны конька и ендовы на длину не менее 250 мм. Допускается заполнение гофр фрагментами теплоизоляционных плит по всей поверхности профнастила с последующей наклейкой пароизоляции.

Если требования к качеству основания выполнены, все изолируемые поверхности грунтуются в два слоя праймером (см. п. 3.2.8). Второй слой наносится после высыхания предыдущего. Наклеивается покрытие после полного высыхания праймера, но не ранее, чем через 8 час после его нанесения

Таблица 12 - Контроль качества оснований [8]

Наименование параметров, подлежащих контролю	Технические характеристики оценки качества	Предмет контроля	Способ контроля и инструмент	Время проведения контроля
Прочность стяжки: - цементно-песчаной - асфальтобетонной - цементно-песчаной по засыпанной теплоизоляции	не менее 50 кг/см ² не менее 8 кг/см ² не менее 100 кг/см ²	Правильность устройства стяжки	Инструментальный	Образцы кубиков испытывают через 7 и 28 дней
Влажность стяжки: -цементно-песчаной; -асфальтобетонной;	не более 5 % не более 2,5 %	То же	То же	Перед наклейкой рулонного материала
Ровность основания (стяжки): - монолитного - из сборных элементов	Отклонение поверхности основания вдоль уклона и на горизонтальной поверхности ±5 мм, поперек уклона и на вертикальной поверхности ±10 мм; Перепады по высоте между смежными изделиями не более 3мм	То же	3-х метровая рейка	После набора прочности через 3 дня
Толщина стяжки	По проекту, допустимое отклонение 10 %	То же	Измерение линейкой	В процессе работ
Уклон кровли	По проекту, допустимое отклонение не более 0,2 %	То же	Измерение уклономером	Перед наклеиванием материала

3.5.2.2 Пароизоляционные материалы

Пароизоляция может быть окрасочного и оклеечного типа. В качестве оклеечной пароизоляции могут применяться специальные паробарьерные или полиэтиленовые пленки. Наиболее надежную пароизоляцию обеспечивают наплавляемые битумно-полимерные материалы.

Доступными по стоимости являются полиэтиленовые пленки, но по всем эксплуатационным характеристикам они уступают битумно-полимерным материалам.

Для пароизоляции используются материалы с полиэтиленовой защитной пленкой с обеих сторон.

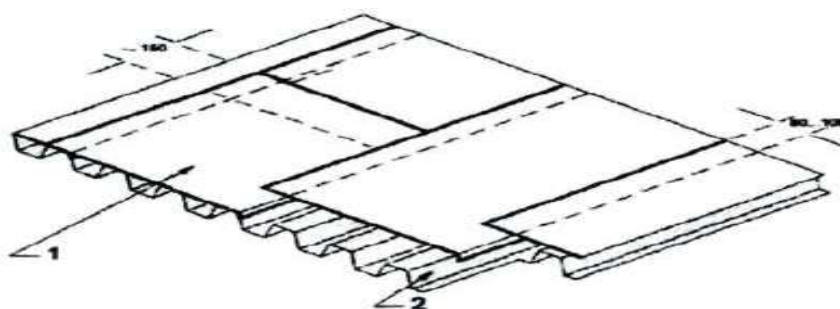
Устройство пароизоляционного слоя

- на всей горизонтальной плоскости рулоны битумного или битумно-полимерного пароизоляционного материала склеиваются в швах, обеспечив нахлестку полотнищ (80-100) мм в боковых швах и 150 мм в торцевых.

- на все вертикальные поверхности пароизоляционный материал необходимо наклеить сплошной приклейкой, заводя полотно выше теплоизоляционного слоя.

Раскатывание рулонов при наплавлении на поверхностях с любым уклоном выполняется всегда снизу вверх.

2) При укладке пароизоляционного материала по профнастилу полотнища раскатываются вдоль ребер настила. Боковые нахлесты пароизоляционного материала должны быть не менее (80-100) мм и всегда располагаться на ребрах гофр (рисунок 8).



1 - пароизоляция; 2 – профнастил

Рисунок 8 -Укладка пароизоляционного материала на профнастил

3.5.3 Устройство теплоизоляционного слоя

При устройстве монолитной теплоизоляции на цементном основании выполняется нивелировка поверхности несущих плит для установки маяков, определяющих толщину укладки теплоизоляции.

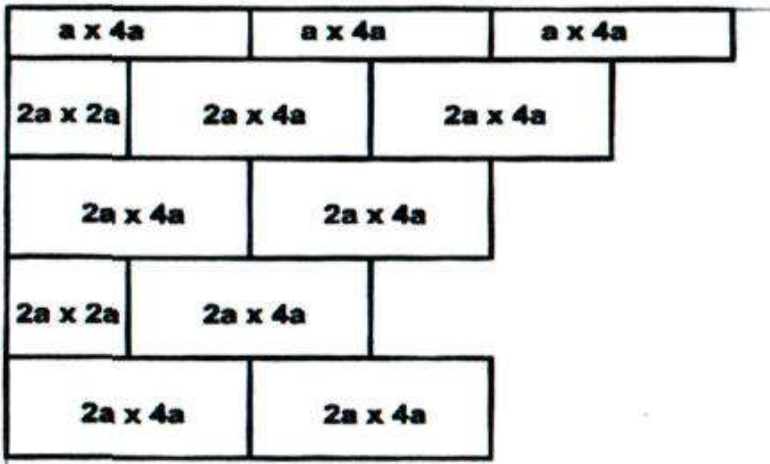
Укладку слоев теплоизоляционных плит следует выполнять «в разбежку» с плотным прилеганием друг к другу. Швы между плитами более 5 мм должны быть заполнены теплоизоляционным материалом. Нижний слой плит приклеивается точно к основанию, а вышележащие слои между слоями и между лежащими рядом плитами. Точечная приклейка легкоплавким битумом или битумной мастикой должна быть равномерной и составлять 35 % площади наклеиваемых плит. Для закрепления можно использовать телескопический крепеж.

Пенополистирольные плиты рекомендуется наклеивать легкоплавким битумом, нагретым до температуры не выше 70 °С. Пример раскладки плит приведен на рисунке 9.

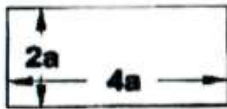
3.5.3.3 Рекомендуемый раскрой теплоизоляционных плит в углах кровли изображен на рисунке 10.

3.5.3.4 Стыки укладываемых по профнастилу плит располагают на ребрах настила. При механическом закреплении плит для обеспечения попадания крепежных элементов в полки профнастила целесообразно сделать базовую привязку элементов, например, к стене, как изображено на рисунке 11.

3.5.3.5 Замоченная во время монтажа теплоизоляция должна быть удалена и заменена сухой. Выступающие углы и кромки смежных плит должны быть срезаны. Швы заполнить аналогичным теплоизоляционным материалом.

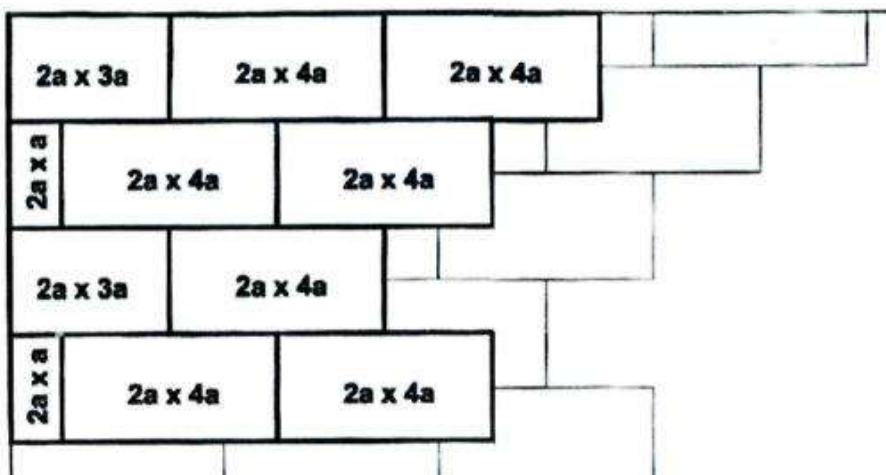


а)



Для плит размерами 500x1000 мм - а равна 250 мм

Для плит размерами 600x1200 мм - а равна 300 мм



б)

Рисунок 9 - Раскрой теплоизоляционных плит
нижнего (а) и верхнего (б) рядов

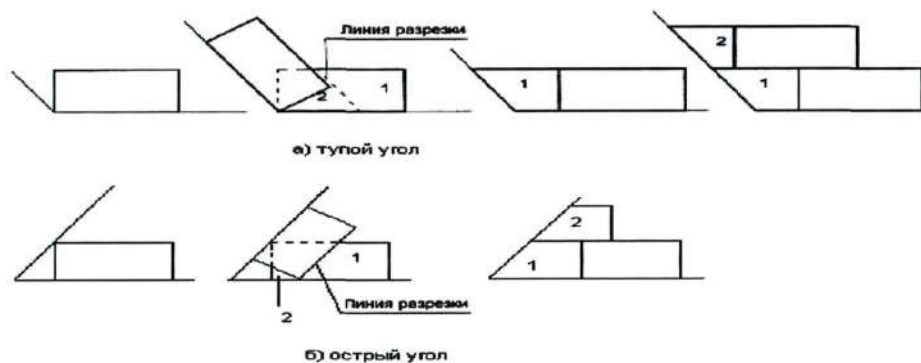
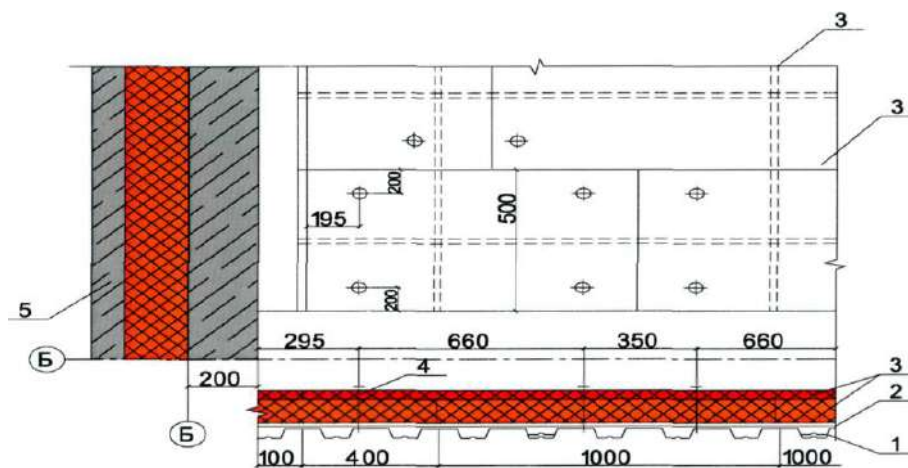


Рисунок 10 - Раскрой и укладка теплоизоляционных плит в углах кровли



1 - профнастил; 2 - слой пароизоляции; 3 - слои теплоизоляции;
4 - элементы крепежные; 5 - стена.

Рисунок 11 - Раскладка теплоизоляционных плит по профнастилу и привязка к стене расположения крепежных элементов (саморезов)

3.5.4 Устройство водоизоляционного ковра

Подготовительные работы

При производстве кровельных работ в условиях отрицательных температур кровельный материал необходимо предварительно отогреть в течение не менее 20 ч до температуры не ниже плюс 15 °С.

Основание очистить от пыли, мусора, посторонних предметов (в зимнее время от наледи, снега и после просушить при помощи газовых горелок).

Для обеспечения необходимого сцепления наплавляемого материала с основанием все поверхности из цементно-песчаного раствора и бетона должны быть огрунтованы. В качестве грунтовки можно использовать праймеры заводского изготовления. Грунтовку наносят с помощью кистей, щеток или валиков.

Перед наплавлением материала на основание из минераловатных плит поверхность верхнего слоя утеплителя должна быть огрунтована горячей битумной мастикой с теплостойкостью выше 80 °С или битумом марки БН 90/10. Расход составляет (1,5-2) кг/м².

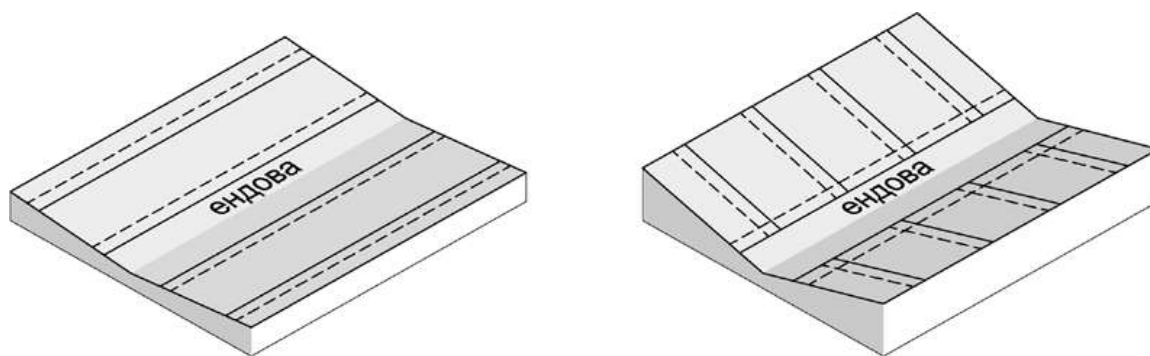
Температурно-усадочные швы в стяжках необходимо перекрывать полосами кровельного материала с крупнозернистой посыпкой шириной (100-150) мм, уложенными посыпкой вниз.

Наплавление кровельного ковра начинается только после полного высыхания слоя грунтовки.

Основные работы

Устройство кровельного ковра начинают с пониженных участков, карнизных свесов, участков расположения водосточных воронок и ендов.

При уклонах более 15 % раскатка рулонов на скате кровли осуществляется параллельно направлению уклона, при меньших - параллельно или перпендикулярно уклону (рисунок 12).



а) кровля с уклоном 15% и менее

б) кровля с уклоном более 15%

Рисунок 12

3.5.4.9 Вначале раскатываются 5-7 рулонов материала, выполняется точная раскладка для обеспечения нахлестов и строго параллельного взаимного расположения.

На материалах с крупнозернистой посыпкой ширину бокового нахлеста определяет не посыпанная гранулятом кромка вдоль всего полотна шириной не менее 85 мм. Торцевой нахлест должен быть не менее 120 мм.

Для качественного наплавления торцевых нахлестов следует удалить посыпку металлической щеткой либо вдавить шпателем после разогрева данного участка горелкой.

На материалах без посыпки точную границу нахлеста можно разметить с помощью мелованного шнура.

После точной раскладки концы всех рулонов с одной стороны приклеиваются, и полотнища материала скатываются обратно в рулоны. Намотку лучше производить на трубу или картонную шпулю. При значительном охлаждении полотнищ в зимний период эти операции производятся при легком подогреве ручной горелкой наружной поверхности рулона. После сделанной разметки и фиксации рулоны наплавляются на всю длину.

3.5.4.10 Оплавление нижнего покровного слоя рулонного материала производится одновременно с нагревом основания или покровного слоя ранее наклеенного материала. Признаком достаточности нагрева покровного слоя служит появление валика битумной массы шириной (1-3) мм впереди укладываемого рулона.

3.5.4.11 Чтобы не допускать деструкции битумного покровного слоя, следует кратковременно воздействовать пламенем на поверхность рулонного материала, непрерывно перемещая факел горелки. Горелку следует держать от поверхности рулонного материала на расстоянии (100-200) мм. Местный сосредоточенный нагрев оплаиваемой поверхности рулонного материала не допускается.

3.5.4.12 Технологические приемы наклейки наплаиваемого материала могут выполняться в следующей последовательности.

При наплавлении для раскатывания рулона возможно применение захват-раскатчика, имеющего Г-образную форму и длиной до 1000 мм, изготовленного из металлической трубки диаметром около 15 мм. Кровельщик оплаивает скатанный рулон маятниковыми движениями горелки вдоль рулона. После образования валика расплавленного слоя (с нижней стороны рулона) кровельщик захватом-раскатчиком цепляет и, отступая назад, раскатывает и приклеивает рулон. Плотный прижим полотнищ в местах нахлестов осуществляется другим кровельщиком с помощью катка.

3.2.4.13 Следует внимательно следить за синхронностью расплавления слоя мастики и раскатыванием рулона. Скорость движения определяется временем, необходимым для начала плавления мастичного слоя приклеиваемого рулона, что оценивается визуально по началу образования валика расплавленной мастики.

Постепенно, разогревая нижний покровный (приклеивающий) слой материала с одновременным подогревом основания (или поверхности ранее наплавленного слоя), рулон раскатывают и плотно прижимают к основанию. Для исключения перегрева материала рекомендуется в зависимости от температуры окружающего воздуха и толщины полотна применять различные насадки к соплу горелки, которые регулируют мощность пламени.

3.2.4.14 Рекомендуется после основной укладки материала произвести повторный прогрев образовавшихся швов и убедиться в их герметичности. Гарантией герметичности кровельного ковра является вытекание битумного вяжущего на (1-3) мм из-под бокового нахлеста.

3.2.4.15 Вздутия, образовавшиеся на поверхности гидроизоляционного слоя в процессе работы, необходимо вскрыть крестообразным разрезом, углы отогнуть, оплавить, сложить обратно, прикатать. Сверху приклеить заплату с перекрытием мест разреза на (100-150) мм.

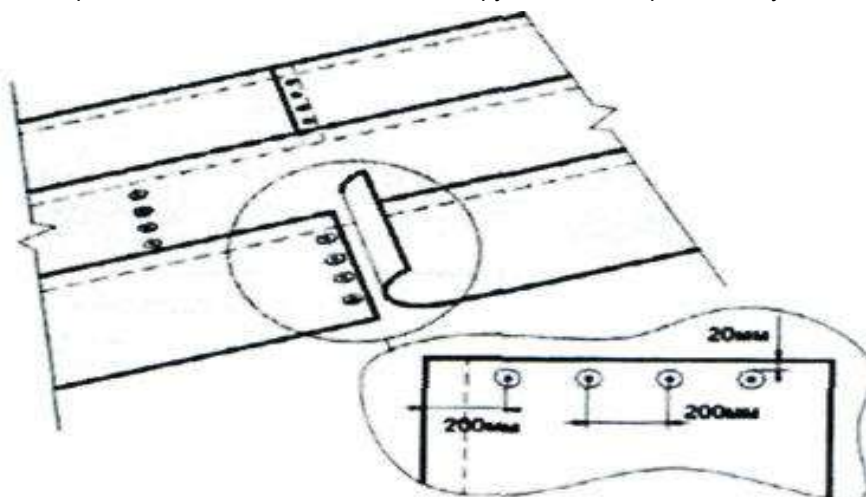
Перекрестная наклейка полотнищ рулонов не допускается.

3.2.4.16 Запрещается ходить по только что уложенному методом наплавления кровельному материалу.

Это приведет к утапливанию посыпки и ухудшению внешнего вида кровли.

3.2.4.17 На больших уклонах рекомендуется применять механическое крепление нижнего слоя кровельного ковра для исключения оползаний. На уклонах от 15% до 25% модифицированные АПП и СБС наплаиваемые рулонные материалы рекомендуется закреплять по торцевым кромкам, а на уклонах более 25 % эти материалы закрепляются дополнительно в середине полотнища (рисунок 13).

Рисунок 13 - Схема закрепления полотнищ наплавляемых рулонных материалов на уклонах более 15 %



3.6 Устройство примыканий

3.6.1 Общие требования

1) Наклейка материалов в примыканиях выполняется методом наплавления. Кровельные материалы выбираются в соответствии с рекомендациями п. 2.5.2.

2) Вертикальные поверхности конструкций, выступающие над кровлей (стенки деформационных швов, парапеты и т.п.), выполненные из кирпича или блоков, должны быть оштукатурены цементно-песчаным раствором на высоту устройства дополнительного водоизоляционного ковра, но не менее 250 мм. Допускается облицовка вертикальных поверхностей плоскими асбестоцементными листами толщиной 10 мм или ЦСП толщиной 12 мм.

3) В местах примыкания к стенам, парапетам, деформационным швам и другим конструктивным элементам должны быть выполнены наклонные под углом 45° переходные бортики из легкого бетона, цементно-песчаного раствора, асфальтобетона или материала утеплителя. Высота их у мест примыканий кровли должна быть не менее 100 мм. Бортики могут быть изготовлены из жестких теплоизоляционных плит. Бортик из минераловатного утеплителя вклеивается в угол (к основанию) на горячую мастику.

4) Первый слой усиления кровельного ковра на примыкании заводят на горизонтальную поверхность на 150мм, второй слой перекрывает первый не менее чем на 100 мм. Фартуки из оцинкованной стали должны обеспечивать сток дождевой воды на поверхность кровли. Вместо фартука может использоваться парапетный камень или штроба для закрепления ковра на вертикальной поверхности.

5) Для герметизации соединений рекомендуется использовать полиуретановый герметик.

6) Деревянные бруски должны быть обработаны антисептиками.

7) Схемы выполнения примыканий приведены в Приложении Б (схемы 1-82).

3.6.2 Примыкания к парапетам

У мест примыкания к стенам, парапетам и т. п. кровельные рулонные материалы наклеивают полотнищами длиной до 2 м. Наклейку нижнего полотнища дополнительного водоизоляционного ковра производят только в местах сопряжения с основным водоизоляционным ковром.

У мест примыкания к выступающим над кровлей конструкциям (стенам, парапетам и т. п.) слои дополнительного водоизоляционного ковра следует наклеивать полотнищами (2-2,5) м;

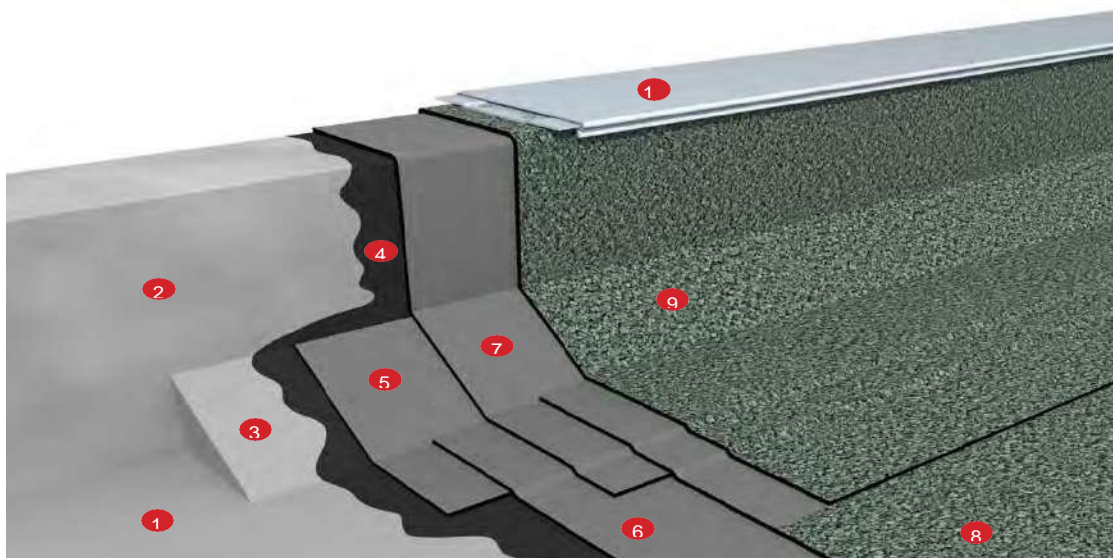
При механическом креплении кровельного ковра нижний слой рулонного материала дополнительного водоизоляционного ковра у мест примыкания к стенам, парапетам и т. п. наклеивают полосами до сопряжения с основным водоизоляционным ковром в целях обеспечения возможности выхода воздуха из-под кровельного ковра на непроклеенных участках. На участках нахлестки дополнительного водоизоляционного ковра с основным дополнительными слоями должны быть наклеены сплошь на длину 250 мм при двухслойном и на 350 мм при трехслойном водоизоляционном ковре.

3.6.2.3 Места примыкания кровельного ковра к парапетам (стенам) могут быть оклеены двумя способами:

- по одному способу в начале выполняется основной водоизоляционный ковер, который поднимают до верха наклонного бортика, затем выполняют слой дополнительного водоизоляционного ковра;
- по другому способу, основной и дополнительный водоизоляционные ковра укладывают в следующей последовательности (рисунок 14):

- после укладки первого слоя основного кровельного ковра от рулона отрезают кусок материала длиной, равной проектной высоте наклейки на вертикальную поверхность, плюс 150 мм для наклейки на горизонтальную поверхность;
- складывают материал поперек полотна на расстоянии 150 мм от края и прикладывают к примыканию;
- придерживая нижний конец полотна, начинают оплавление покровного слоя и приклеивание к вертикальной поверхности;
- затем нижний конец приклеивают к горизонтальной поверхности;
- после укладки верхнего слоя основного кровельного ковра, аналогично выполняется наклейка верхнего слоя с напуском на горизонтальную поверхность 250 мм (на 100 мм перекрывая первый слой усиления кровельного ковра на примыкании).

При параллельной укладке к парапетной стене основные слои кровельного материала приклеивают вплотную к переходному бортику. Дополнительно на переходной бортик укладывают еще один слой кровельного материала, заходящий на горизонтальную поверхность на 100 мм.



- 1 -- основание
- 2 -- вертикальная поверхность
- 3 — наклонный бортик
- 4 — праймер
- 5 — дополнительный слой материала
- 6 — нижний слой основного кровельного ковра
- 7 — нижний слой дополнительного кровельного ковра
- 8 — верхний слой основного кровельного ковра
- 9 — верхний слой дополнительного кровельного ковра
- 10 — металлическое покрытие парапета

Рисунок 14 - Выполнение примыкания кровельной конструкции к парапету

3.6.2.4 Для кровельных ковров, наплавливаемых непосредственно на минераловатные плиты, основные слои ковра заводят под переходной бортик и крепят (рисунок 15).

3.6.2.5 Для закрепления края кровельного ковра на вертикальной поверхности используют краевую рейку. В краевой рейке пробиты отверстия с шагом 100 мм. Верхняя кромка рейки имеет отгиб, обеспечивающий герметизацию шва между металлической рейкой и плоскостью стены. Рейка монтируется на гладкие вертикальные поверхности (штукатуренные кирпичные стены, монолитный бетон, бетонные плиты).

Краевую рейку не следует устанавливать на деревянные поверхности и металлические фартуки. В местах внутренних или внешних углов краевая рейка режется. Изгибать рейку в углах нельзя. Край краевой рейки должен крепиться на расстоянии не более 50 мм от угла кровли. В местах углов расстояние между первым и вторым саморезами (считая от угла) 100 мм, все последующие саморезы устанавливаются с шагом 200 мм.

При монтаже необходимо выдержать расстояние в (5 – 7) мм между краевыми рейками.

Во всех местах, где дополнительные слои усиления кровельного ковра заканчиваются, необходимо установить краевую рейку вертикально. После установки краевой рейки уложить полиуретановый герметик в зазор между отгибом и стеной. Вертикально установленную рейку обработать герметиком с двух сторон.

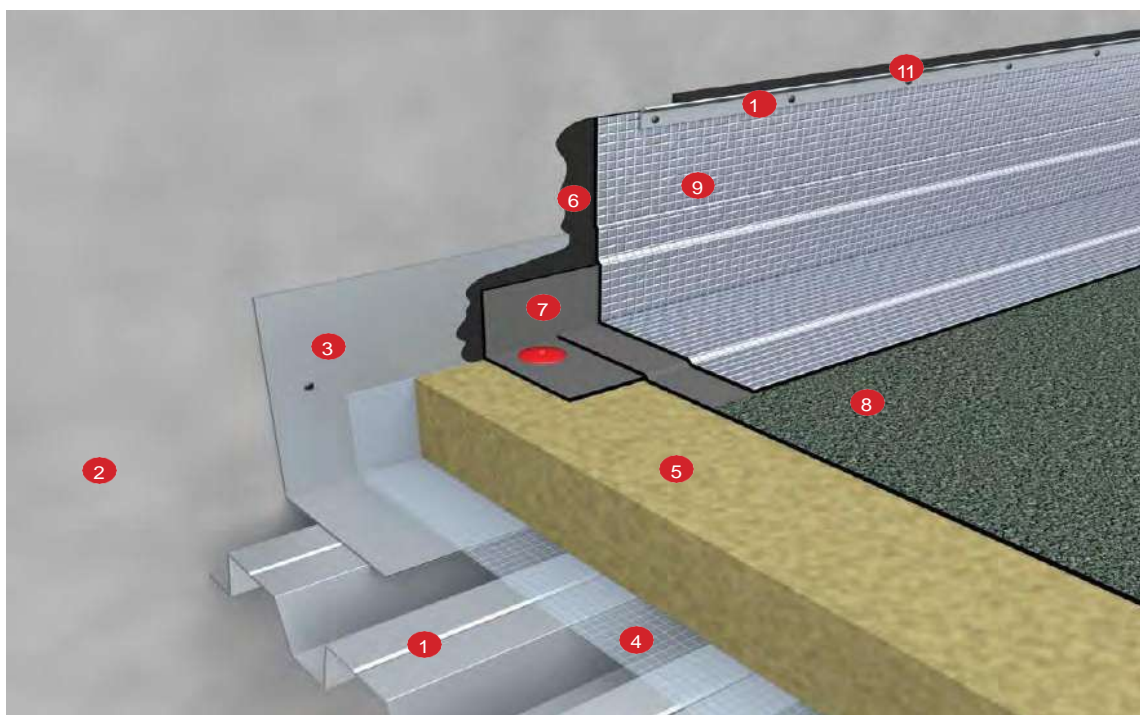
В кровлях с парапетной стеной из бетонных панелей, в местах стыка бетонных панелей рейка разрезается. Сверху устанавливается фартук из оцинкованной стали, перекрывающий место разрыва. Фартук крепится саморезами с одной из сторон и промазывается полиуретановым герметиком или тиоколовым герметиком для межпанельных швов.

3.6.2.6 У примыкания к парапетной стене до 450 мм дополнительные слои кровельного ковра заводятся на парапетную стену. Верхний дополнительный слой должен заходить на фасадную часть здания на (50-100) мм.

При креплении парапетного фартука расстояние между точками крепления определяется жесткостью профиля, но не должно превышать 600 мм.

Не рекомендуется жестко скреплять все листы стальных фартуков между собой. Листы можно скреплять в секции длиной не более 4 м.

Материал можно заводить на парапетные стены высотой до 1 м, дополнительно фиксируя полотнища кровельного материала к парапетной стене через 500 мм. Сверху парапетная стена должна также закрываться фартуком из оцинкованной стали или парапетной плитой.



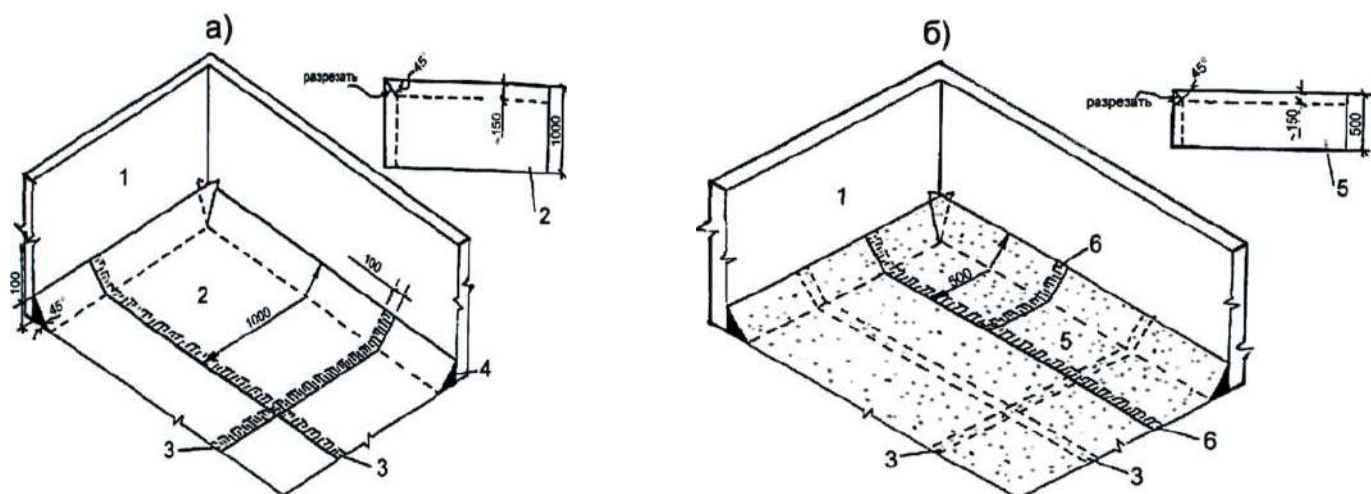
- 1 – Профнастил
- 2 - Стена
- 3 — уголок из оцинкованной стали
- 4 — пароизоляция
- 5 — утеплитель
- 6 — праймер
- 7 — дополнительный слой материала
- 8, 9 — основной кровельный ковер
- 10 — металлическая рейка с отогнутым бортом
- 11 — битумный герметик

Рисунок 15 Выполнение примыкания кровельной конструкции к стене

3.6.3 Углы внутренние

Устройство внутренних углов может быть выполнено двумя способами.

Раскладку и раскрой полотнищ материала при устройстве основного и дополнительного ковров в углу парапета производят в последовательности, показанной на рисунках 16, 17. Выполнение раскроя и укладки полотнищ материала вторым способом приведено на рисунке 18.



- а) - нижний слой; б) - верхний слой;
 1 - парапет; 2 - нижний слой ковра ; 3 - нахлест полотнищ нижнего слоя;
 4- наклонный переходной бортик; 5- верхний слой ковра с крупнозернистой посыпкой;
 6 - нахлест полотнищ верхнего слоя ковра.

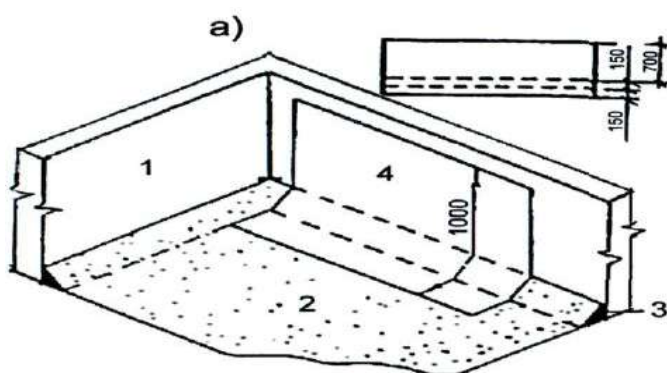
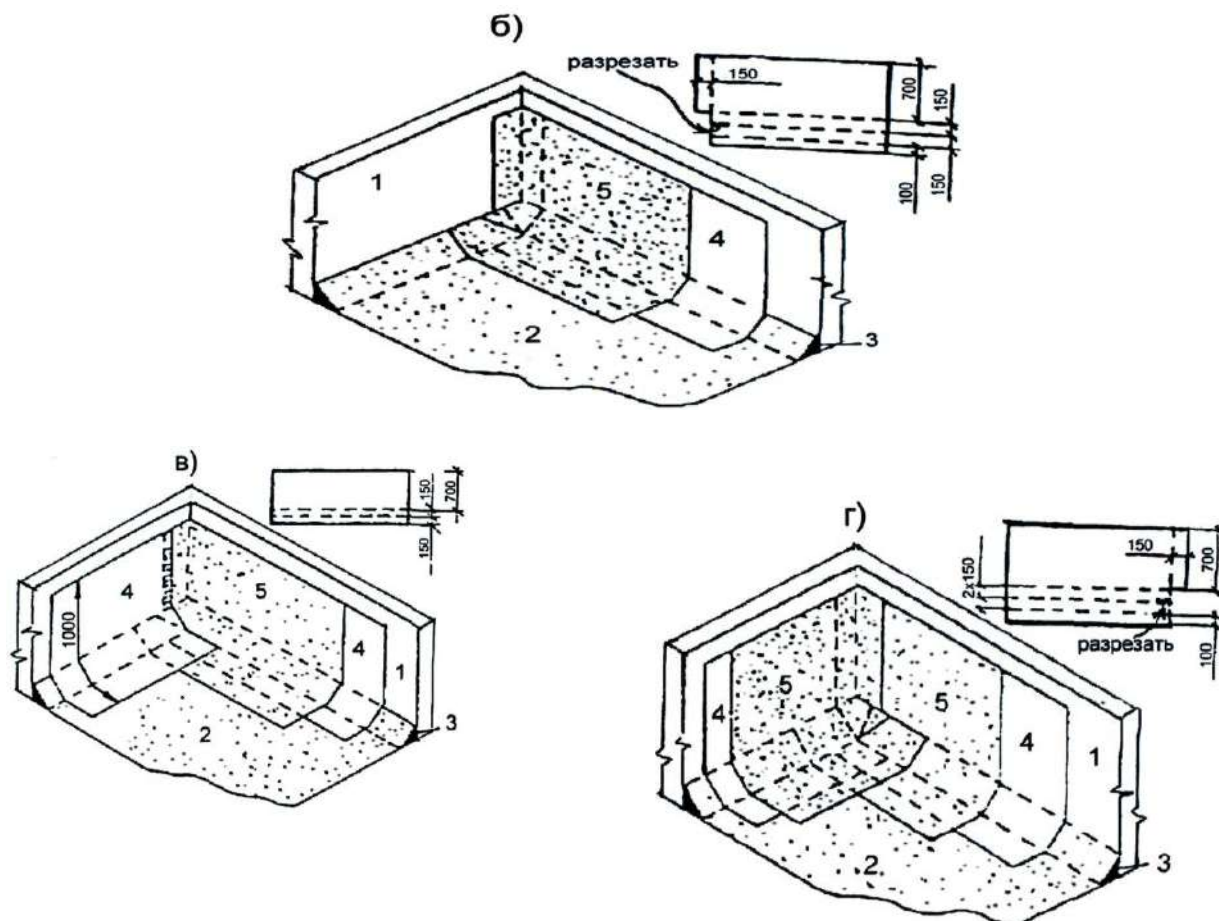


Рисунок 16 - Устройство основного водоизоляционного ковра в углу парапета по первому способу



- 1 - парапет; 2 - основной водоизоляционный ковер;
 3 - переходной наклонный бортик; 4 - нижний слой дополнительного ковра,
 5 - верхний слой дополнительного ковра крупнозернистой посыпкой.

Рисунок 17 - Последовательность укладки и раскрой полотнищ материала при устройстве дополнительного водоизоляционного ковра в углу парапета по первому способу

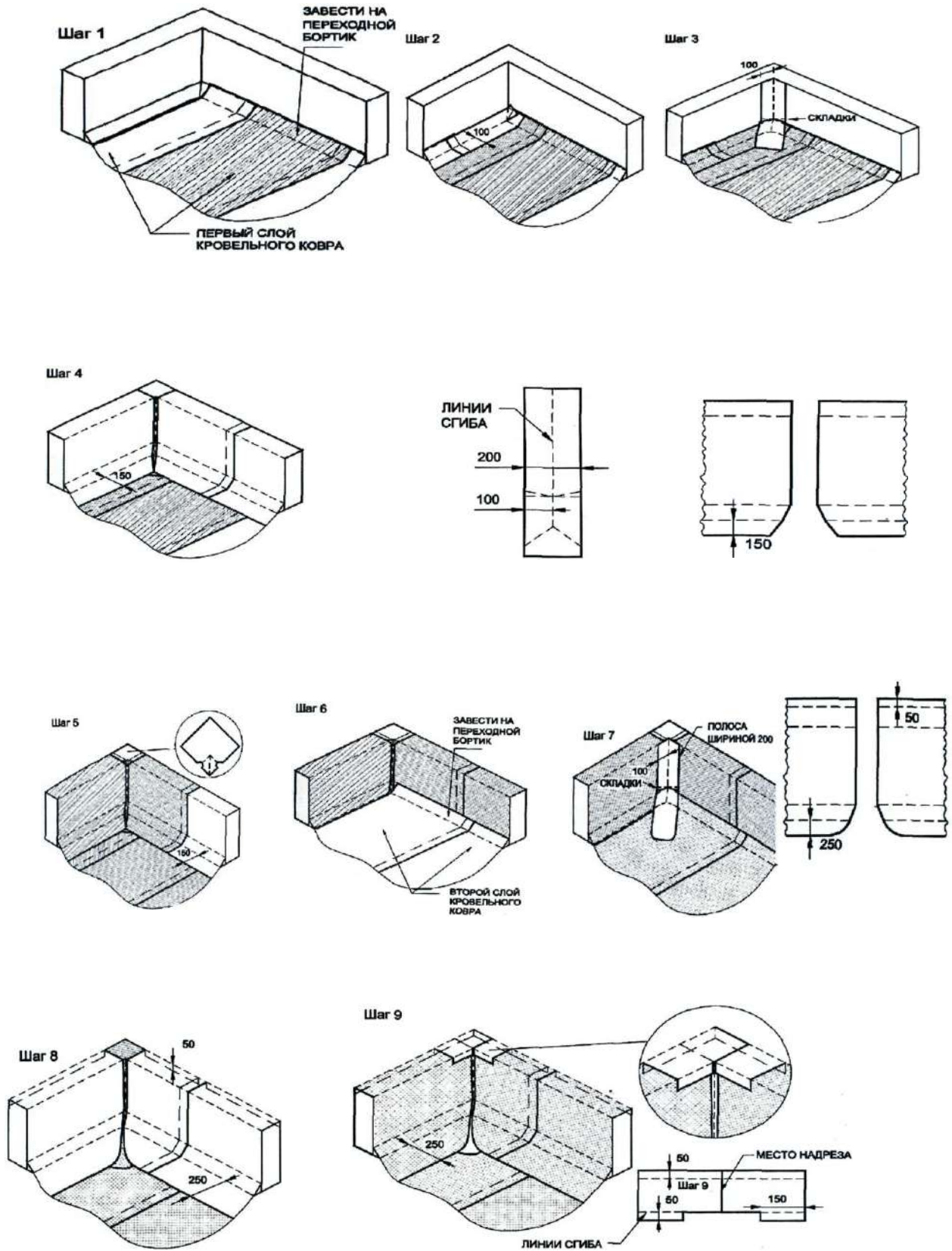
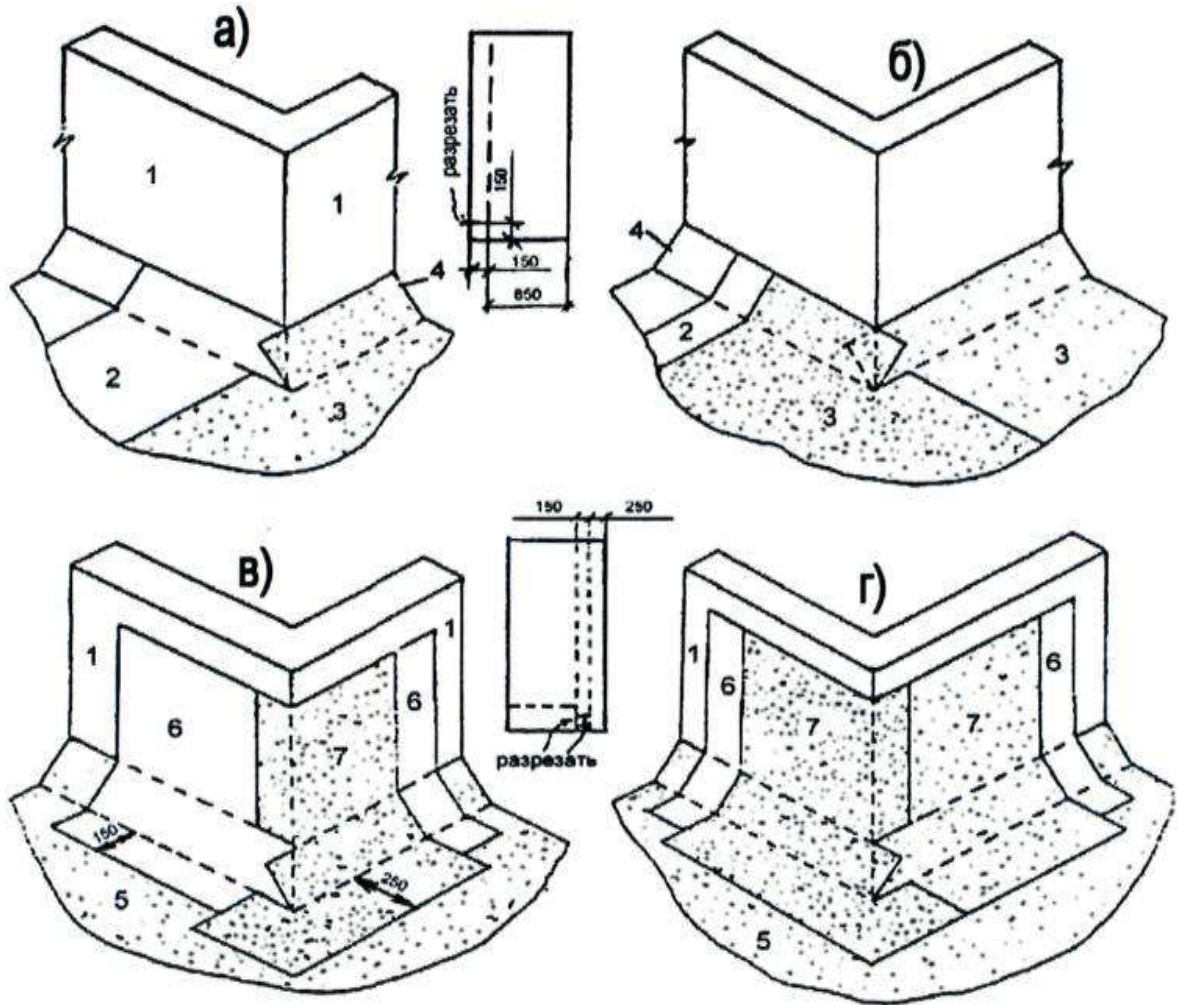


Рисунок 18 - Последовательность укладки и раскрой полотнищ материала при устройстве дополнительного водоизоляционного ковра в углу парапета по второму способу

3.6.4 Углы внешние

3.6.4.1 Устройство внешних углов может быть выполнено двумя способами. Раскладку и раскрой полотнищ материала при устройстве основного и дополнительного ковров на поверхности внешнего угла, например, вентиляхты производят в последовательности, показанной на рисунке 19. Выполнение раскроя и укладки полотнищ рулонного материала вторым способом приведено на рисунке 20.



- а), б) - основной слой; в), г) - дополнительный слой;
 1 - стены вентиляхты, 2 - нижний слой основного водоизоляционного ковра ,
 3 - верхний слой основного ковра с крупнозернистой посыпкой;
 4 - наклонный бортик; 5 - основной водоизоляционный ковер
 6 - нижний слой дополнительного ковра ;
 7 - верхний слой дополнительного ковра .

Рисунок 19 - Устройство водоизоляционного ковра на поверхности внешнего угла по первому способу

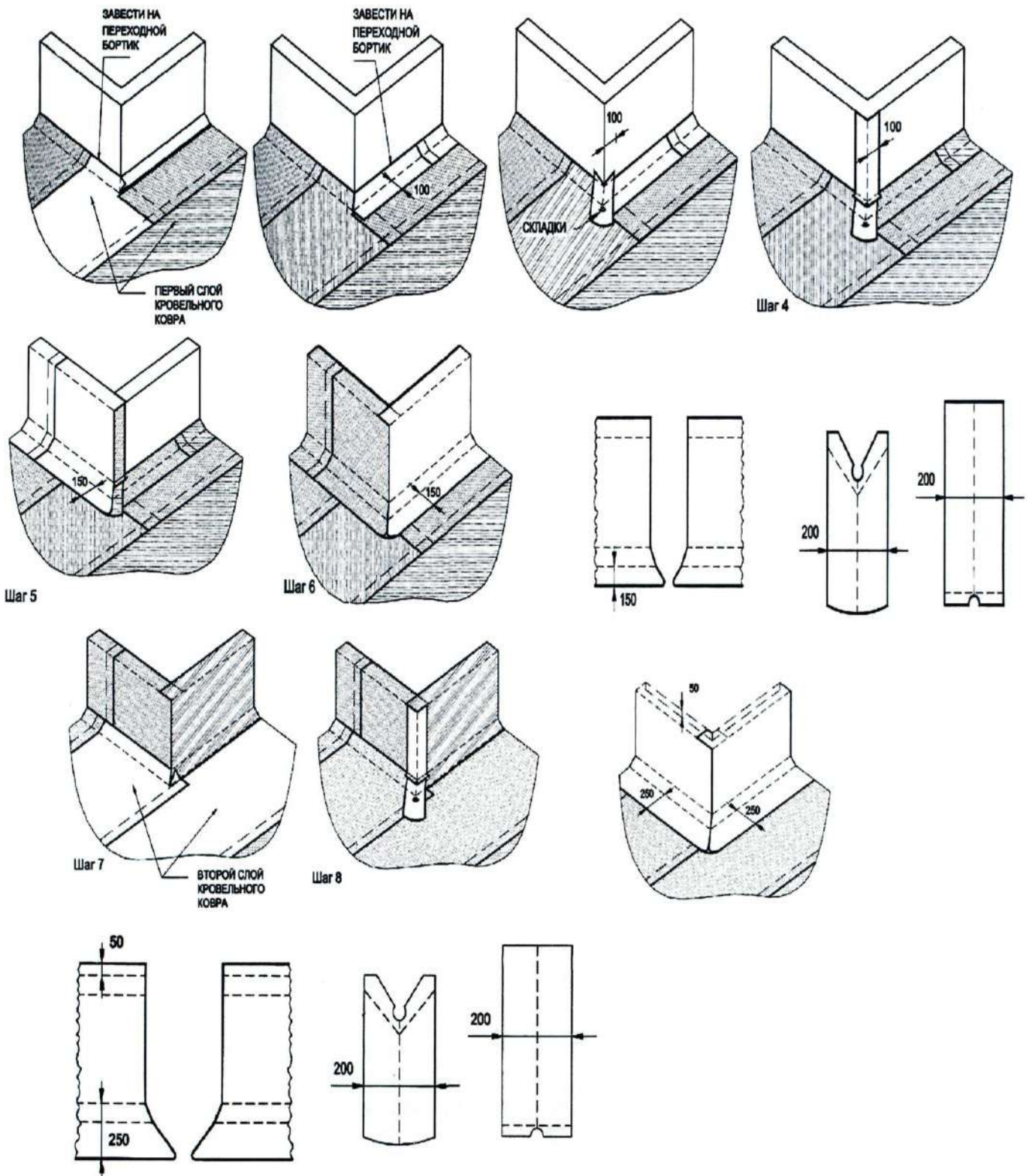


Рисунок 20 - Устройство водоизоляционного ковра на поверхности внешнего угла по второму способу

3.6.4.2 Сопряжение кровельного ковра с квадратной трубой показано на рисунке 21.

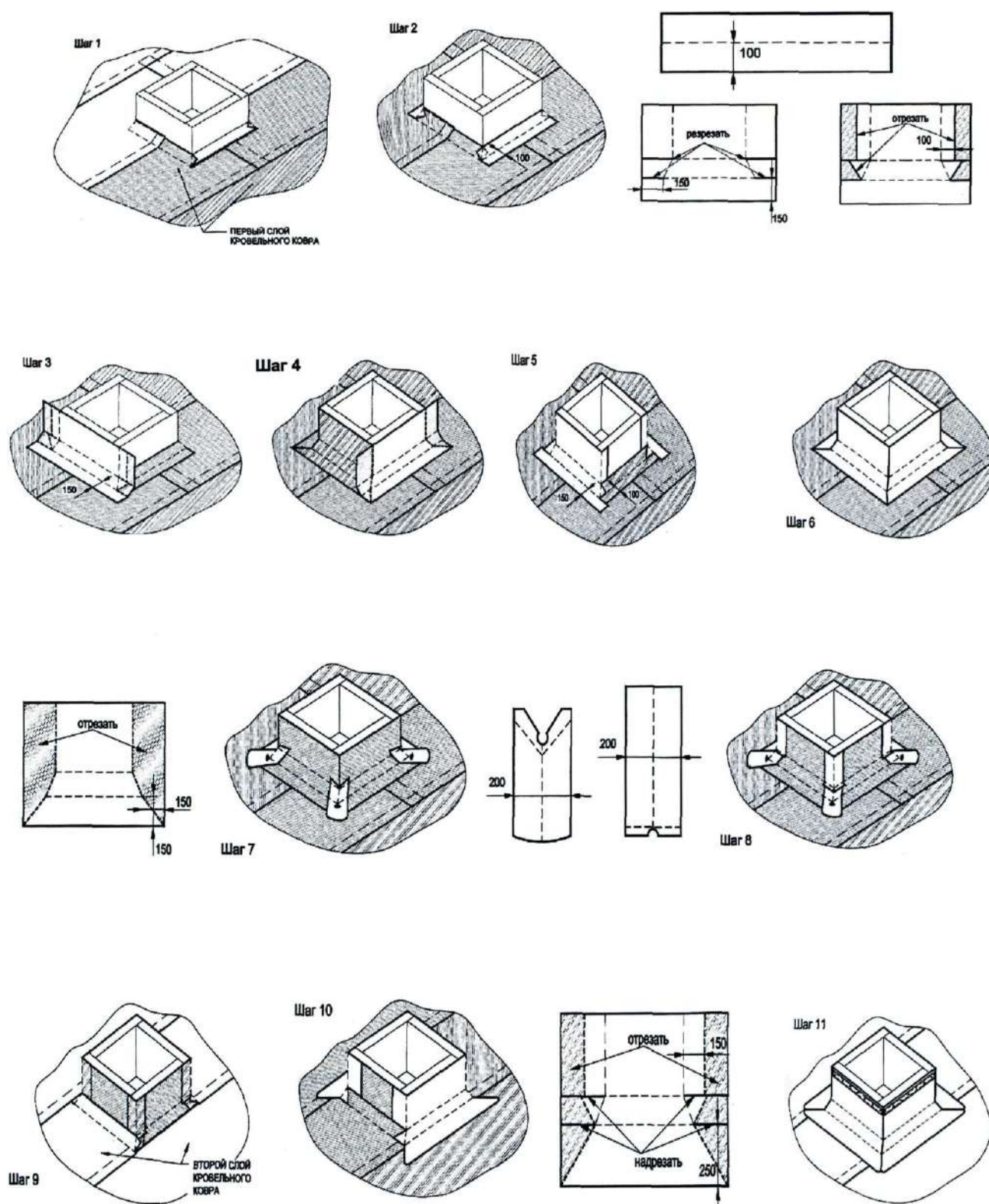
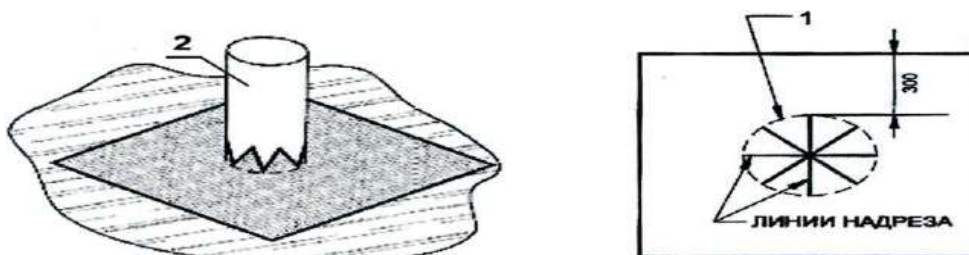


Рисунок 21 - Последовательность укладки и раскроя полотнищ рулонного материала при устройстве сопряжения водоизоляционного ковра с квадратной трубой

3.6.5 Примыкания к криволинейным поверхностям и другим элементам

3.6.5.1 Последовательность выполнения примыкания кровельного ковра к трубам диаметром свыше 100 мм следующая:

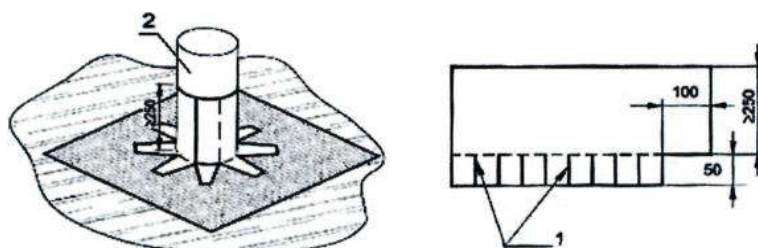
- из рулонного материала вырезают квадрат со стороной, большей диаметра трубы на 300 мм, и разрезают полотнище в центре с образованием лепестков (рисунок 22);



1 - линия изгиба; 2 - труба.

Рисунок 22 - Укладка нижнего слоя дополнительного водоизоляционного ковра

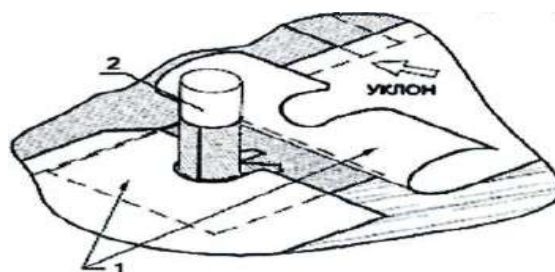
- полотнище материала шириной не менее 350 мм и длиной, большей длины окружности трубы на 100 мм, надрезают снизу на 50 мм и оклеивают трубу (рисунок 23);



1 - надрезы; 2 - труба.

Рисунок 23 - Оклейка трубы нижним слоем дополнительного водоизоляционного ковра

- оклеивают трубу нижним слоем основного кровельного ковра (рисунок 24);



1 - полотнища основного ковра; 2 - труба.

Рисунок 24 - Оклейка трубы нижним слоем основного водоизоляционного ковра

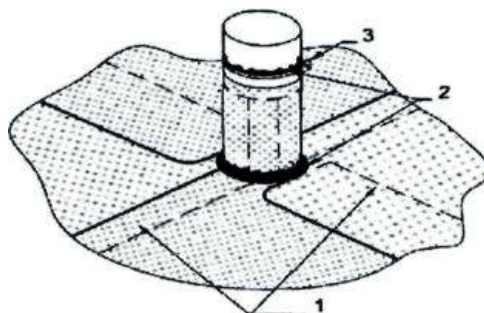
- полотнище материала шириной не менее 350 мм и длиной, больше длины окружности трубы на 100 мм, надрезают снизу на 50 мм и оклеивают трубу (рисунок 25);



1 - надрезы; 2 - труба.

Рисунок 25 - Оклейка трубы верхним слоем дополнительного водоизоляционного ковра

- клеивают трубу верхним слоем основного водоизоляционного ковра, верхнюю часть дополнительного ковра закрепляют хомутом и промазывают герметиком, нижнюю часть трубы также промазывают герметиком или заливают мастику в рамку (схема 61) вокруг трубы (рисунок 26).

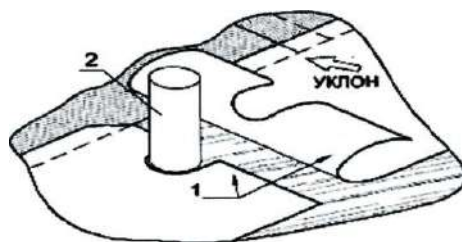


1 - полотнища основного ковра; 2 - герметик; 3 - хомут.

Рисунок 26 - Оклейка трубы верхним слоем основного водоизоляционного ковра

3.6.5.2 Примыкание кровельного ковра к трубе диаметром от 10 до 200 мм может быть выполнено с применением фасонных деталей. Выполнение такого сопряжения включает следующие операции:

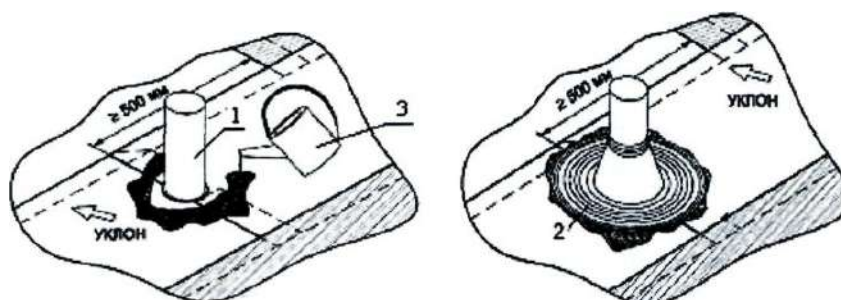
- клеивают трубу материалом нижнего слоя основного водоизоляционного ковра (рисунок 27);



1 - полотнища рулонного материала; 2 - труба.

Рисунок 27 - Оклейка трубы нижним слоем основного водоизоляционного ковра

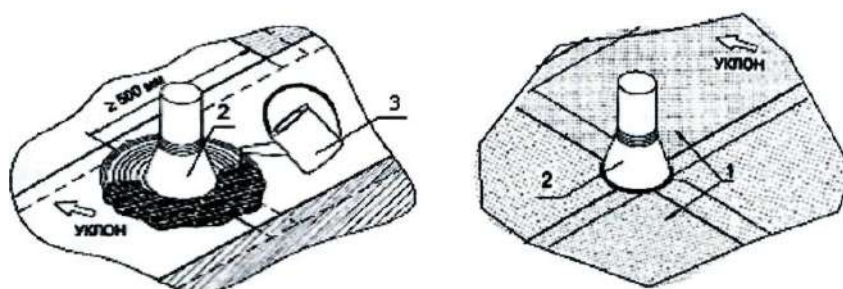
- вокруг трубы обжигают (убирают) полиэтиленовую пленку с поверхности рулонного материала, на место установки фасонного элемента наливают битумно-полимерную мастику и в нее «втапливают» юбку фасонного элемента, добиваясь того, чтобы из-под нее по краям выдавилась мастика (рисунок 28);



1 - труба; 2 - юбка фасонного элемента; 3 - битумно-полимерная мастика.

Рисунок 28 - Установка фасонного элемента

- на основание юбки фасонного элемента равномерно наносится битумно-полимерная мастика, затем клеиваются полотнищами второго слоя основного водоизоляционного ковра, которые подводятся вплотную к вертикальной поверхности фасонного элемента (рисунок 29);

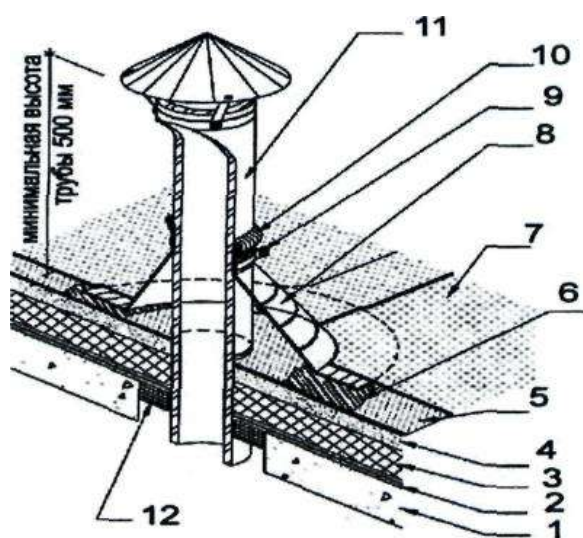


1 - полотнища второго слоя основного ковра; 2 - труба;

3 - битумно-полимерная мастика.

Рисунок 29 - Оклейка трубы вторым слоем основного водоизоляционного ковра

- верхнюю часть фасонного элемента закрепляют хомутом и промазывают герметиком (рисунок 30). Окончательная отделка примыкания к трубе изображена на рисунке 30. Примеры конструктивных решений примыкания к трубам изображены на схемах 1, 2*, 11, 12*, 61, 62* - 65, 77.



- 1 - плита несущая; 2 - слой пароизоляции; 3 - слой теплоизоляции; 4 - стяжка цементно-песчаная;
 5 - нижний слой кровельного ковра ; 6 - мастика;
 7 - верхний слой кровельного ковра ; 8 - элемент фасонный;
 9 - хомут; 10 – герметик полиуретановый; 11 - труба; 12-пена монтажная.

Рисунок 30 - Общий вид примыкания кровельного ковра к трубе

3.6.5.3 Устройство воронок внутреннего водостока

- 1) Места у водоприемных воронок усиливаются дополнительным слоем материала размером около (1x1) м.
- 2) Подготовленное полотно накладывается на воронку и в центре делается крестообразный вырез. Примеренное полотно скатывается по оси воронки до центра и наплавляется на основание. Вторая половина полотнища наклеивается аналогично. Наплавленные материалы прикатываются в направлении от центра к краям.
- 3) Сопряжение воронки с крышей должно быть жестким и водонепроницаемым, а сопряжение со стояком выполняется подвижным. Примеры устройства воронок приведены в приложении Б, схемы 31,32*, 49, 50*-54*, 70,72*.

3.6.5.4 Устройство ендов

- 1) Места ендов усиливаются дополнительным слоем, который должен быть заведен на поверхность ската не менее чем на 750 мм от линии перегиба. Полотнище наклеивается вдоль оси при ширине ендовы до 0,7 м и поперек оси при большей ширине.
- 2) Рулонные материалы вначале раскатываются, укладываются и примеряются относительно друг друга, обеспечивая нахлест (85 –100) мм. Затем одна половина отгибается вдоль продольной оси ендовы и наплавляется на основание в направлении от оси к скатам. Таким же способом наплавляется вторая половина полотнищ. Наклеенные полотнища сразу прикатываются катком. Примеры выполнения ендов показаны на схемах 47, 48*, 66*, 79. Устройство воронки в ендове изображено на схемах 51, 52*

3.6.5.5 При устройстве деформационных швов над основанием делается вставка из оцинкованной стали толщиной 3-4 мм и по ней устраиваются остальные слои кровли, предусмотренные проектом. Примеры устройства швов показаны на схемах 23, 24*, 27, 28*, 40, 54* - 57*, 58*, 71-74.

Конструктивные исполнения конька изображены на схемах 35,36, 68*, 78*; пропуск анкера - на схемах 33, 34.

3,7 Контроль качества кровельных работ

3.7.1 В процессе выполнения кровельных работ проверяется:

- готовность отдельных конструктивных элементов покрытия для выполнения кровельных работ;
- правильность выполнения всех примыканий к выступающим конструкциям;
- соответствие числа слоев кровельного ковра указаниям проекта;
- качество укладки материалов.

3.7.2 Приемка кровли должна сопровождаться тщательным осмотром ее поверхности, особенно у воронок, водоотводящих лотков, в разжелобках и в местах примыканий к выступающим конструкциям над крышей.

Таблица 13 - Контроль качества кровельных работ

Наименование параметров, подлежащих контролю	Характеристики оценки качества	Способ контроля и инструмент	Режим контроля
Направление укладки полотнищ относительно уклона	При уклоне до 1 5 % - перпендикулярно, свыше 1 5 % - вдоль	Визуальный	В процессе работы
Величина перекрытий полотнищ, мм (в боковых и торцевых швах)	В боковых не менее (85+15) мм; в торцевых не менее 150 мм	Визуальный	В процессе работы
Величина перехлеста полотнищ нижнего слоя ковра через водораздел, м	При наклейке вдоль ската не менее 1, при наклейке поперек ската не менее 0,25	То же	То же
Прочность приклейки полотнищ к основанию и между слоями, кг/см ²	Не менее 1	Методом отрыва	То же
Отогревание рулонов в зимнее время перед наклейкой	В течение не менее 20 час при температуре не ниже 15 °С	Визуальный	Зимой
Наличие дополнительных слоев в местах примыканий	Не менее одного	То же	В процессе работы
Величина перекрытия дополнительными слоями основного ковра, мм	Нижним дополнительным не менее 150, каждым последующим не менее 100	То же	То же
Влажность теплоизоляции, %	Не более 10	Измерительный, влагомер	То же
Отклонение плоскости теплоизоляции от заданного уклона, %	Не более 0,2	Измерительный	После укладки
Отклонение толщины слоя теплоизоляции от проектной, %: - из сборных элементов - из сыпучих материалов	От минус 5 до +10%, но не более 20 мм Не более 10	Измерительный, толщиномер	То же
Величина выступа между смежными элементами теплоизоляции, мм	Не более 5	То же	То же
Отклонение коэффициента уплотнения сыпучих материалов, %	По проекту, но не более 5	Расчетный	В процессе работы
Предельная величина зазора между смежными плитами теплоизоляции, мм: - при наклейке - при укладке насухо	Не более 5 Не более 2	Визуальный	То же
Ширина ендовы по низу у воронки, м	Не менее 0,6	То же	То же
Наличие фартуков, колпаков и других защитных элементов	По проекту	То же	То же
Наличие документов по качеству на материалы и изделия	В соответствии с НТД	-	То же

3.7.3 Завершенная кровля должна удовлетворять следующим требованиям:

- иметь заданные уклоны;
- не иметь местных обратных уклонов;
- кровельный ковер должен быть надежно приклеен к основанию, не иметь расслоений, пузырей, впадин.

3.7.4 Обнаруженные при осмотре кровли производственные дефекты должны быть исправлены до сдачи зданий или сооружений в эксплуатацию.

3.7.5 Приемка готовой кровли должна быть оформлена актом с оценкой качества работ.

3.7.6 При приемке выполненных работ подлежат освидетельствованию актами скрытых работ:

- примыкания кровли к водоприемным воронкам;
- примыкание кровли к выступающим частям вентиляционных шахт, антенн, растяжек, стоек, парапетов;
- послойное устройство кровельного ковра;
- устройство теплоизоляционных слоев;
- устройство пароизоляции;
- устройство цементно - песчаной стяжки.

3.7.7. После окончания всех кровельных работ необходимо убрать все остатки битума, мастики, обрезков рулонных материалов. Все должно быть тщательно упаковано, уложено в контейнеры и спущено с кровли, затем утилизировано в соответствии с требованиями.

3.7.8 Обеспечение пожарной безопасности и правил техники безопасности выполняются в соответствии с Правилами пожарной безопасности в Российской Федерации (ППБ-01-03) .

3.9 Устройство «инверсионной» кровли

Конструктивные решения кровли с обратной последовательностью слоев, когда гидроизоляционный ковер находится под утеплителем, условно называются «перевернутыми» или «инверсионными».

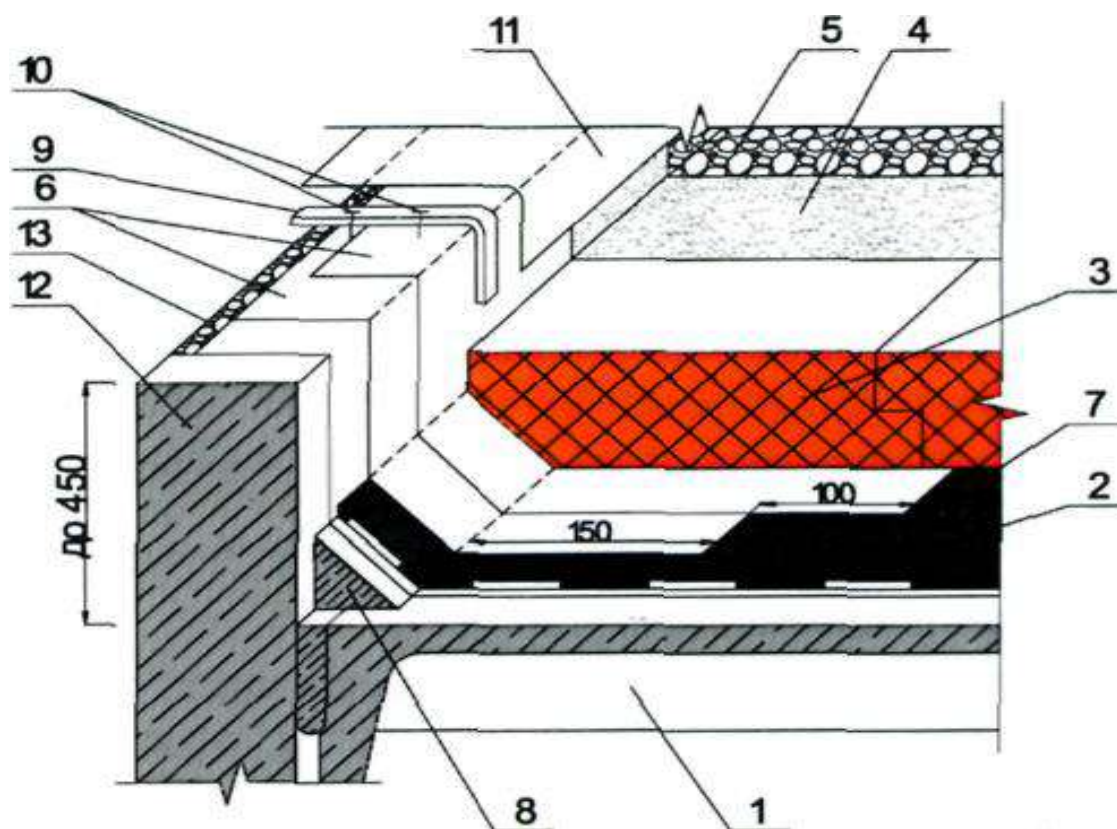
3.9.1 Особенности конструкции, назначение и преимущество

3.9.1.1 «Инверсионные» кровли устраиваются на уклонах от 1,5% до 10%. Специфика работы такой конструкции в том, что гидроизоляционный слой защищен и находится в области положительных температур. С одной стороны, это повышает его ресурс, т. к. битумно-полимерный материал выполняет свои основные гидроизолирующие функции. Но с другой, материал подвержен действиям постоянных удельных нагрузок, которые зависят от режима эксплуатации кровли. Воздействия от транспортных средств или оборудования, нагрузки от расположенных террас и т. д. Для этих условий следует использовать модифицированные АПП и СБС материалы на полиэфирной основе.

3.9.1.2 Ремонтопригодность «инверсионной» кровли значительно снижена, т. к. устранение дефектов гидроизоляции связано с разборкой стяжки.

3.9.1.3 В соответствии с «перевернутой» компоновкой «инверсионной» кровли, слой теплоизоляции будет подвержен всем отрицательным воздействиям извне - влажности, механическим нагрузкам.

3.9.1.4 В качестве теплоизоляции следует применять только экструдированный пенополистирол (пеноплекс).



- 1 - плита железобетонная; 2 - основной водоизоляционный ковер (основа – полиэстер);
 3 - теплоизоляция из экструзионного пенополистирола; 4 - предохранительный (фильтрующий) слой;
 5 - слой гравия; 6 - дополнительный водоизоляционный ковер (основа - полиэстер);
 7 - точечная приклейка теплоизоляции; 8 - переходный бортик; 9 - костыли (40x4) мм через 600 мм;
 10 - дюбели; 11 - сталь оцинкованная кровельная; 12 - стена; 13 - оштукатуренная поверхность.

Рисунок 31 - «Инверсионная» кровля

3.9.1.5 При устройстве «инверсионной» кровли обязательно предусматривать в конструкции противокорневые материалы - сверху теплоизоляции следует положить гидро- и паропроницаемый слой из геотекстильного полотна плотностью не менее 140 г/м².

3.9.1.6 В случае, если по крыше не планируется движение, на геотекстиль насыпается защитно-пригрузочный слой гравия фракции (15-30) мм и толщиной не менее 5 см. Если на крыше движение предусмотрено, то рекомендуется уложить слой (3-5) см измельченного гравия фракции (4-8) мм (например, базальтовой крошки), а по гравии уложить тротуарную плитку.

3.9.1.7 При устройстве «зеленой» кровли укладывается второй слой геотекстильного полотна (фильтрующий), который будет играть роль разделительного слоя между почвенным субстратом и дренажным слоем из гравия, а также защищать гидроизоляцию от повреждения корнями растений. В зависимости от типа озеленения рекомендуемые параметры верхних слоев приведены в таблице 14.

3.9.1.8 Теплоизоляционные плиты рекомендуется приклеивать у парапетов на ширину до 1,5 м битумом, нагретым не выше 70 °С.

3.9.1.9 Преимуществами «инверсионной» кровли являются:

- надежная защита слоя гидроизоляции;
- увеличенный срок службы тепло- и гидроизоляции;
- отсутствие необходимости устройства пароизоляции;
- простота устройства изоляции и независимость от погодных условий;
- практически полное отсутствие эксплуатационных расходов;
- использование дополнительной полезной площади здания;
- более высокая тепловая инерционность.

Таблица 14 - Толщина слоев покрытия «инверсионной» кровли, см, в зависимости от вида озеленения

Слой покрытия	Вид озеленения			
	Поверхностное озеленение	Газон и стелящийся кустарник	Кустарник и низкорослые деревья	Кусты и небольшие деревья
Почвенный	2-5	5-15	15-25	25-50
Фильтрующий геотекстиль (гравий)	-	0,1-5	0,1-5	0,1-5
Дренирующий	3-5	5-10	10	10-15
Защитный	Геотекстильное полотно			

3.9.2 Технология устройства

Подготовка основания и укладка кровельного покрытия выполняется в соответствии с п. 3.1 настоящего руководства. Для конструкции принимаются следующие материалы:

для нижнего и верхнего гидроизоляционного слоя ИЗОПЛАСТ П, ИЗОЭЛАСТ К (основа – полиэстер);

3.9.3 Конструктивные элементы

Конструктивные решения устройства в «инверсионной» и эксплуатируемой кровле водоотводных воронок изображены на схемах 66, 73, 74, примыканий к парапетам на схемах 60, 75, 76, 80, 81, 82. Устройство конька и ендовы со слоем усиления показано на схемах 78, 79, пропуск трубы на схемах 65, 70, 77.

3.10 Применение «ИЗОПЛАСТ ЭМП» для гидроизоляции мостов и сооружений.

3.10.1 Общие положения

Устройство гидроизоляции по настоящему руководству может быть выполнено на железобетонных, сталежелезобетонных пролетных строениях любых статических конструкций во всех климатических зонах страны.

3.10.2 Конструкция дорожного гидроизоляционного ковра и требования к ее элементам

3.10.2.1 Конструкция дорожного гидроизоляционного ковра по железобетонной плите проезжей части пролетных строений автодорожных мостовых сооружений выполняется состоящей, как правило, из:

- выравнивающего слоя минимальной толщиной 30 мм;
- гидроизоляции;
- армированного бетонного защитного слоя толщиной не менее 40 мм;
- двухслойного асфальтобетонного покрытия минимальной толщиной 70 мм (рис. 1,а).

На пролетных строениях с монолитной плитой проезжей части выравнивающий слой предпочтительно не устраивать, но поверхность плиты должна при этом удовлетворять требованиям, предъявляемым для устройства гидроизоляции (рис. 1,б)

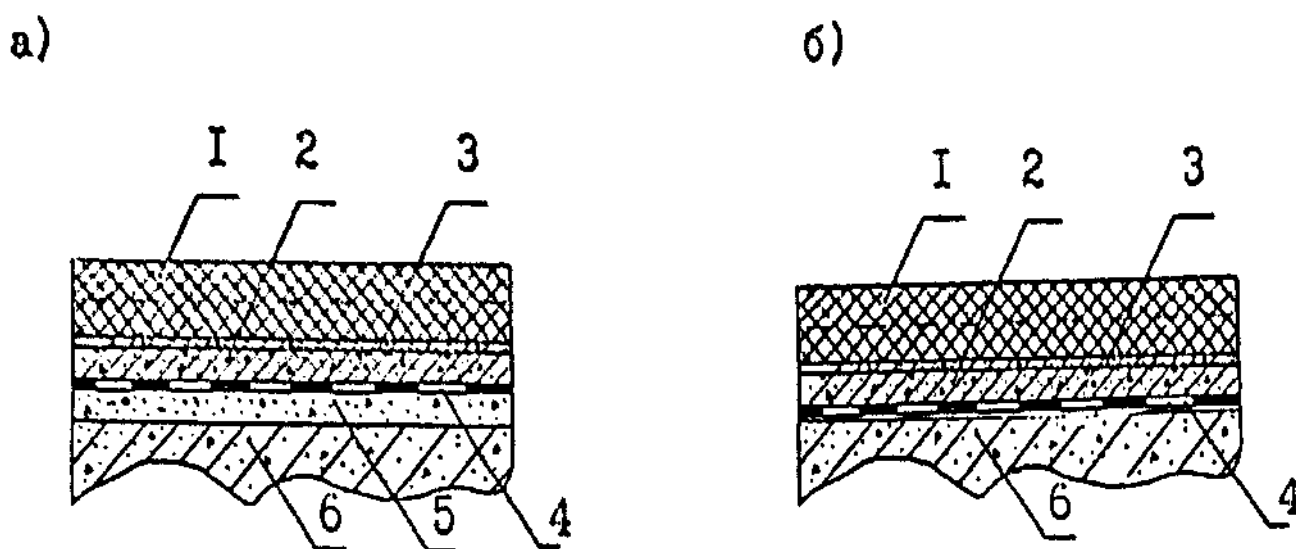


Рис.1. конструкция дорожного гидроизоляционного ковра на пролетных строениях
а) со сборной плитой проезжей части;
б) с монолитной плитой проезжей части.

- 1 – асфальтобетон 2 слоя 70 мм
- 2 – защитный слой 40мм
- 3 – арматурная сетка
- 4 – гидроизоляция
- 5 – выравнивающий слой 30мм
- 6 – плита проезжей части

3.10.2.2 Выравнивающий слой выполняют, как правило, из мелкозернистого (песчаного) бетона (не раствора) класса по прочности на сжатие не ниже В 25 по ГОСТ 26633 с маркой по водонепроницаемости W 6 по ГОСТ 12730.5 и маркой по морозостойкости F 300 по ГОСТ 10060.0 с водоцементным отношением не выше 0,42.

Применение для выравнивания слоя керамзитобетона и других легких бетонов не допускается.

Гидроизоляцию выполняют из материала «ИЗОПЛАСТ ЭМП» по ТУ 23.99.12-003-58590414-2018, укладывая его в один слой с наклейкой (оплавлением) пламенем горелки в соответствии с настоящим руководством. Характеристики приведены ниже:

- основа	полиэстер
- толщина материала, мм, не менее	5,5
масса битумно-полимерного вяжущего с наплавленной стороны, г/м ² , не менее	2500
- разрывная сила при растяжении, Н(кгс) не менее	600 Н

- относительное удлинение при разрыве, %, не менее	20
теплостойкость в течение 2 часов (не должно быть сползания посыпки и сдвига битумно-полимерного вяжущего) при температуре, °С, не ниже	120
- гибкость на брусе, не выше °С	минус 15
- температура хрупкости по Фраасу °С, не выше	минус 30
водонепроницаемость (на поверхности образца не должно быть признаков проникания воды в течение (24±0,2) ч при давлении, МПа(кгс/см ²), не менее	0,2 (2,0)
- водопоглощение в течение 24 ч, % по массе, не более	1,0
- изменение линейных размеров %, не более	0,6

3.10.2.4 Защитный слой выполняют из мелкозернистого (песчаного) армированного бетона. Морозостойкость бетонозащитного слоя F 300 должна определяться как для бетона дорожных и аэродромных покрытий испытанием в растворе хлористых солей по ГОСТ 10060.0.

Армирование бетонного защитного слоя выполняют плоскими сварными сетками из арматурной стали класса В-3 1(А 1) диаметром 5 мм с ячейкой (100x100) мм по ГОСТ 23279.

Арматурную сетку следует укладывать на «сухарики», обеспечивая зазор под ней 10 мм. Укладка арматурной сетки непосредственно на гидроизоляцию не допускается.

3.10.2.5 В бетонную смесь для выравнивающего и защитного слоев необходимо вводить пластифицирующие и воздухововлекающие добавки в соответствии со СНиП 3.06.04. Введение химических добавок-ускорителей твердения и противоморозных не допускается.

3.10.2.6 Асфальтобетонное покрытие выполняют двухслойным из горячей мелкозернистой смеси типов Б,В 1 или 2 марки в зависимости от состава и интенсивности движения по ГОСТ 9128.

3.10.3 Требования к гидроизолируемой поверхности

3.10.3.1 Гидроизолируемая поверхность должна иметь продольные и поперечные уклоны, соответствующие требованиям п. 1.74. СНиП 2.05.03: поперечный уклон не менее 20%, продольный - в соответствии с продольным профилем сооружения.

Допускается уменьшение поперечного уклона при условии, что суммарный - векторный (продольный и поперечный) - уклон составляет не менее 20%.

3.10.3.2 Гидроизолируемая поверхность не должна иметь раковин, наплывов, трещин, неровностей с острыми кромками, масляных пятен, пыли. Масляные пятна удаляют выжиганием, наплывы бетона срубают или шлифуют. При наличии на изолируемой поверхности валиков клея (в конструкциях с клееными стыками в случае, если не устраивают выравнивающий слой) их высота допускается не выше 3 мм.

3.10.3.3 Гидроизолируемая поверхность должна быть ровной. При проверке контрольной 3-х метровой рейкой просвет под ней не должен превышать 5 мм. Просветы максимальной величины допускаются только плавного очертания и не более одного на 1 м. Гидроизолируемая поверхность должна иметь класс шероховатости 2-Ш, которому соответствует допустимая суммарная площадь отдельных раковин и углублений не более 3 мм – до 0,2% на 1 м² при расстоянии между выступами и впадинами (1,2-2,5) мм (СНиП 3.04.03 таблицы 2,3).

3.10.3.4 При наличии на гидроизолируемой поверхности отдельных неровностей глубиной (10 – 15) мм их устраняют заполнением шпаклевочными массами, в которых не должны образовываться трещины после высыхания. Допускается заплата мелкими неровностями битумной мастикой.

3.10.3.5 При условии удовлетворения поверхности плиты проезжей части указанным в п. п. 3.2-3.4 требованиям и наличии соответствующих уклонов специальный выравнивающий слой под гидроизоляцию не устраивают.

3.10.3.6 В процессе бетонирования выравнивающего слоя за бетоном должен быть обеспечен надлежащий уход с укрытием его полиэтиленовой пленкой или увлажняемой в процессе твердения бетона мешковиной. Не допускается нанесение пленочных распыляемых составов для ухода за бетоном.

3.10.3.7 Железнение и шлифование поверхности затирочными машинами не допускается.

3.10.3.8 Все места, где гидроизоляция с горизонтальной поверхности должна перейти на вертикальную, должны быть сглажены выкружками из мелкозернистого бетона с радиусом (100 - 150) мм.

3.10.3.9 К началу выполнения гидроизоляционных работ прочность на сжатие бетона выравнивающего слоя должна быть не менее 0,75 R 28 .

3.10.3.10 Непосредственно перед устройством гидроизоляции изолируемая поверхность должна быть очищена от строительного мусора, пыли, пленки цементного молока. Снятие пленки цементного молока производят струйно-абразивной очисткой.

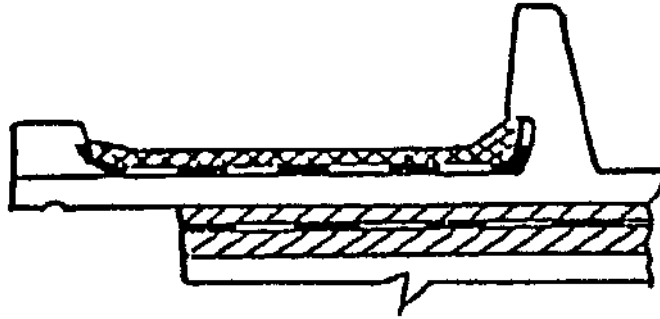
3.10.3.11 Перед устройством гидроизоляции изолируемая поверхность должна быть сухой. Влажность бетона в поверхностном слое на глубине 20 мм должна быть не более 4%. Измерение влажности проводят прибором влагомером.

3.10.4 Порядок выполнения гидроизоляции и ее примыканий к элементам мостового полотна

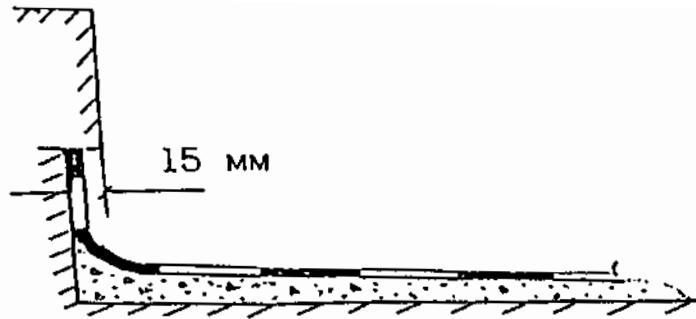
3.10.4.1 На строительном объекте гидроизоляционные работы начинают с выполнения узлов примыкания гидроизоляции и только после их завершения переходят к гидроизоляции основных поверхностей.

3.10.4.2 В местах установки тротуарных блоков и железобетонных парапетных ограждений гидроизоляцию выполняют в зависимости от их конструкции.

Гидроизоляция при сборных тротуарных блоках и парапетных ограждениях должна быть выполнена на полную ширину плиты проезжей части. Тротуарные блоки и ограждения устанавливают на не схватившийся слой мелкозернистого бетона. В этом случае на тротуарных блоках устраивают независимую от проезжей части гидроизоляцию (рис. 2).



Края гидроизоляции должны быть выполнены таким образом, чтобы исключить затекание воды под гидроизоляцию. В местах ее примыкания к цоколю перильного и парапетного ограждений она должна быть заведена под устроенный в цоколе козырек. Глубина козырька должна быть (15-20) мм с тем, чтобы надежно закрыть гидроизоляцию слоями дорожной одежды (рис. 3).



На краю повышенного тротуарного блока конец гидроизоляции должен быть опущен вниз на проезжую часть - обертывающая гидроизоляция, либо конец может быть заведен в штрабу в тротуарном блоке глубиной и шириной (15-20) мм, которая должна быть залита мастикой (рис. 4).

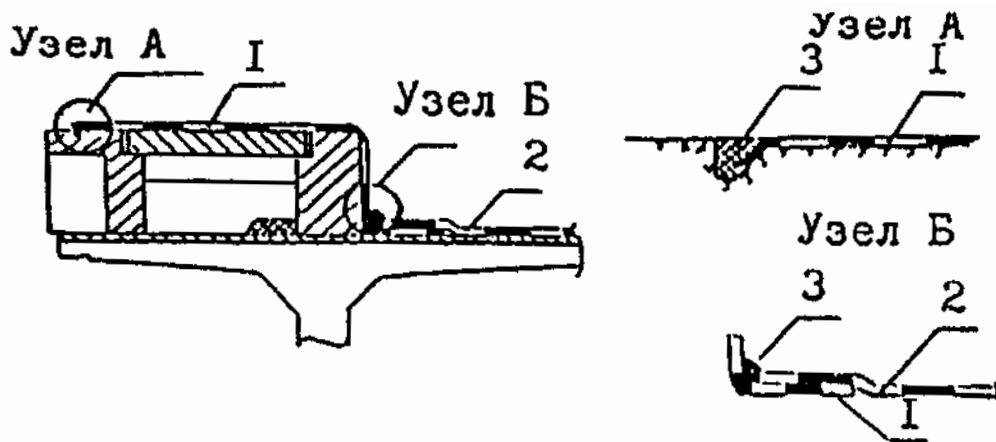


Рисунок 4. Устройство обертывающей гидроизоляции на тротуаре
1 - гидроизоляция тротуара; 2 - гидроизоляция проезжей части; 3 - валик из мастики

В случае выполнения обертывающей тротуарный блок гидроизоляции гидроизоляцию проезжей части укладывают с нахлестом на гидроизоляцию тротуара таким образом, чтобы гидроизоляция проезжей части была в верхнем уровне. В углу примыкания гидроизоляции проезжей части к тротуарной конструкции делают валик из мастики. В этом случае гидроизоляцию в пределах тротуарной конструкции можно выполнять с укладкой рулонного материала поперек сооружения.

3.10.4.3 При наличии на проезжей части отдельных столиков, к которым крепят стойки барьерного ограждения, вокруг каждого столика должна быть выполнена гидроизоляция с заведением ее на вертикальную поверхность столика до уровня верхней плоскости столика (рис. 5).

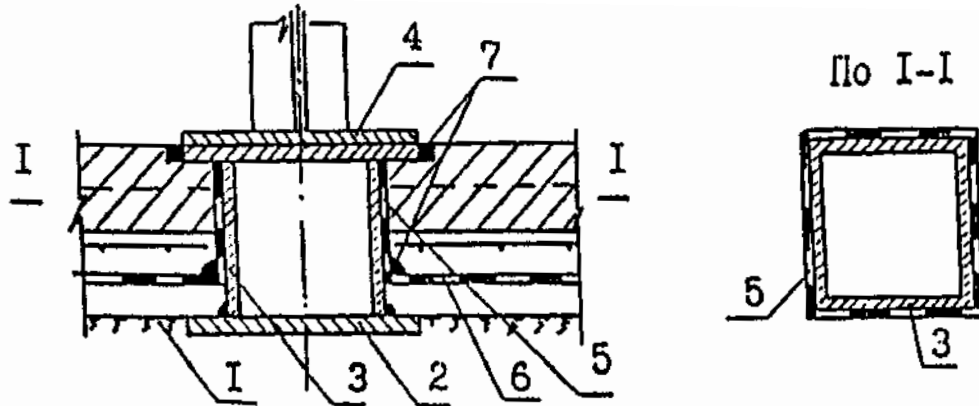


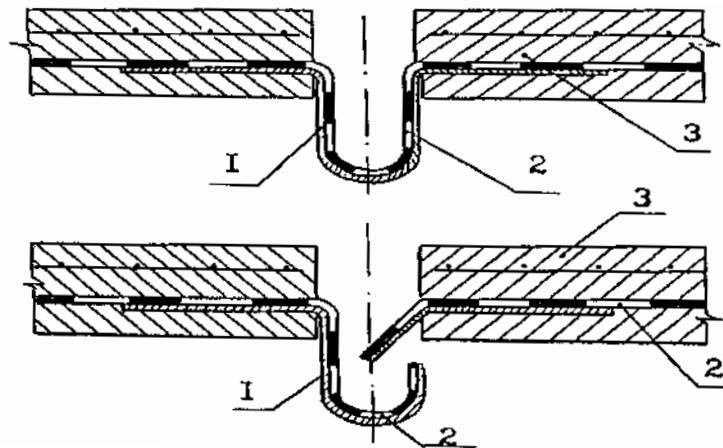
Рисунок 5. Устройство гидроизоляции в месте расположения стойки ограждения

1 - изолируемая поверхность; 2 - закладная деталь в плите проезжей части; 3 - столик ограждения; 4 - стойка ограждения; 5 - гидроизоляция столика; 6 - гидроизоляция проезжей части; 7 – мастика

3.10.4.4 При пересечении плиты проезжей части или тротуарного блока трубами, мачтами освещения и т. п. гидроизоляцию устраивают с заведением ее на стенки мачты, трубы и т. п.

3.10.4.5 Гидроизоляцию в местах примыкания к конструкциям деформационных швов выполняют в зависимости от конструкции перекрытия шва, но в любом случае она должна исключать возможность протечки воды через плиту проезжей части.

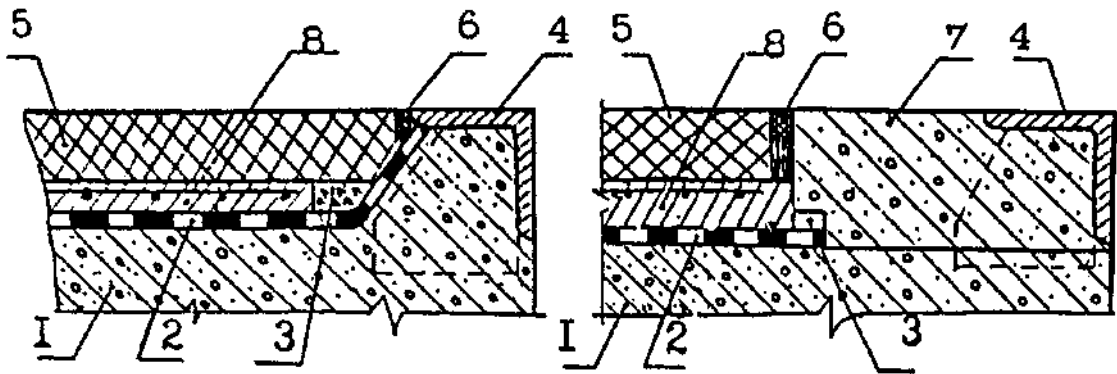
3.10.4.5.1 При выполнении конструкции деформационных швов с компенсаторами лоткового типа (замкнутыми, незамкнутыми) гидроизоляция должна быть заведена в компенсатор и приклеена к нему (рисунок 6).



1 – лоток; 2 – гидроизоляция; 3 – защитный слой.

Рисунок 6. Устройство гидроизоляции в конструкции деформационного шва с компенсатором лоткового типа

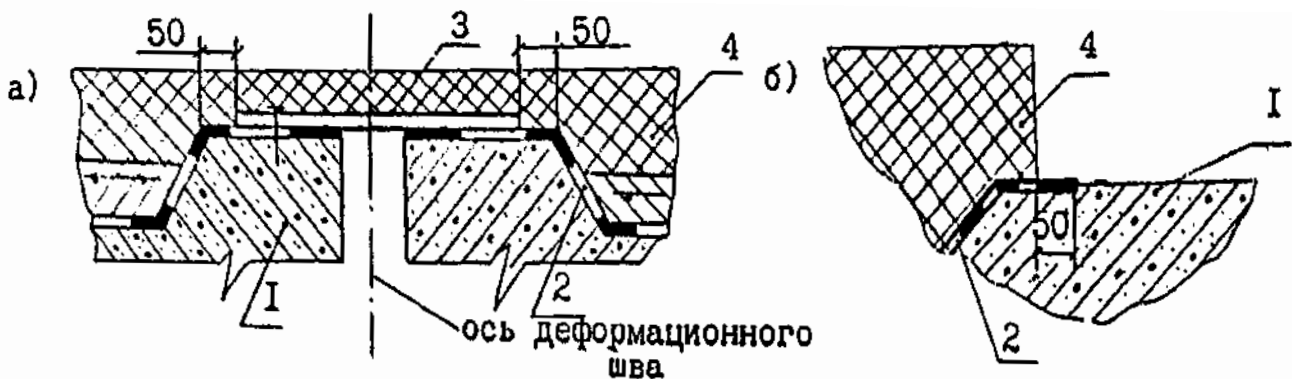
3.10.4.5.2 При конструкциях деформационных швов со стальным окаймлением гидроизоляция должна быть заведена под козырек, образуемый окаймлением (рисунок 7).



1 – изолируемая поверхность; 2 – гидроизоляция; 3 – дренажный канал;
4 – окаймление деформационного шва; 5 – асфальтобетонное покрытие; 6 – мастика; 7 – прилив из дисперсно-армированного бетона; 8 – защитный слой.

Рисунок 7. Устройство гидроизоляции у деформационных швов с окаймлением

3.10.4.5.3 При выполнении конструкций деформационных швов, устанавливаемых в штрабы, вырезаемые в асфальтобетонном покрытии, гидроизоляцию над бетонными приливами выполняют по всей ширине прилива до зазора, а затем обрезают на нужную ширину. Как правило, при этих конструкциях гидроизоляция на 50 мм должна заходить внутрь штрабы (рисунок 8).



а) устройство гидроизоляции в месте установки конструкции деформационного шва до его монтажа;
б) положение гидроизоляции в штрабе для установки деформационного шва.
бетонный прилив; 2 – гидроизоляция; 3 – фанерный или металлический лист;
4 – асфальтобетонное покрытие.

Рисунок 8. Устройство гидроизоляции при вырезании штрабы в конструкции дорожной одежды для установки деформационного шва.

3.10.4.6 При сопряжении с водоотводными трубками гидроизоляцию заводят в трубку и приклеивают (рис. 9).

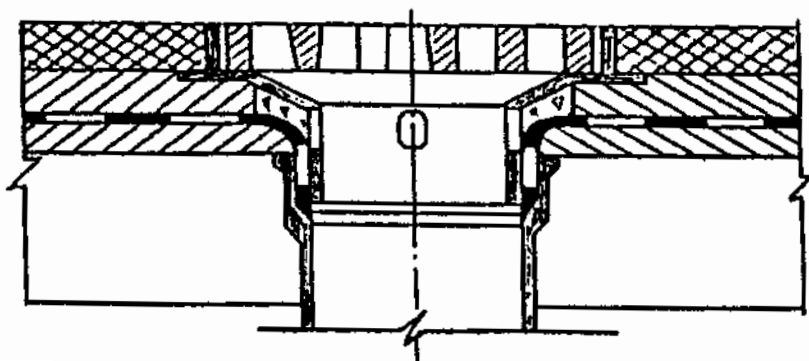


Рисунок 9. Сопряжение гидроизоляции с водоотводной трубкой

После выполнения гидроизоляции в трубке выполняют основную гидроизоляцию, в которой над трубкой делают крестообразный разрез и лепестки приклеивают внутрь трубки.

После устройства гидроизоляции в трубку устанавливают прижимной стакан (водоприемную воронку) и решетку. Пространство вокруг трубки заполняют дренирующим материалом.

3.10.5 Технология выполнения гидроизоляции

3.10.5.1 Работы по устройству гидроизоляции проводят при положительных температурах воздуха – до плюс 5 °С. В зимних условиях работу предпочтительно выполнять в тепляках. Возможно выполнение работ без тепляков при температуре воздуха до минус 20 °С. В этом случае изолируемая поверхность должна быть очищена от снега и льда и тщательно прогрета пламенем горелки.

3.10.5.2 Гидроизоляцию выполняют по подготовленной, состоящей из грунтовочного слоя и одного слоя рулонного материала «ИЗОПЛАСТ ЕМП», наплавляемого на бетон нижней стороной, покрытой полиэтиленовой пленкой.

3.10.5.3 Гидроизолируемые поверхности непосредственно перед производством работ должны быть покрыты грунтовочными составами с расходом (0,2 – 0,3) кг/ м².

Грунтовку наносят кистями, валиками, распылением.

3.10.5.4 Укладку гидроизоляционных материалов проводят, раскатывая рулоны в продольном направлении, начиная с пониженных мест (рисунок 10).



Рисунок 10 Порядок укладки материала гидроизоляции

Допускается поперечная раскатка рулонов с расположением нахлестки материалов в поперечном направлении с учетом продольного уклона так, чтобы верхний рулон был наклеен на нижний с верхней по уклону стороны.

3.10.5.6 Перед укладкой гидроизоляции рекомендуется развернуть на подготовленное основание 5-6 рулонов, примерить каждый рулон по отношению к другому, обеспечив нахлест по продольным кромкам. Затем приклеить концы всех рулонов с одной стороны и скатать материал снова в рулоны, используя картонные шпулы или металлические трубы для удобства дальнейшей работы.

3.10.5.7 Для наклейки гидроизоляционных материалов применяют газ пропан с расходом (0,3-0,6) л/м² в зависимости от температуры воздуха при работе. Наплавление производят однофакельными или многофакельными горелками.

3.10.5.8 Полотна материала наклеивают внахлест на (85-100) мм по продольным сторонам (со стороны кромки без посыпки) и не менее 150 мм в торцевых стыках.

3.10.5.9 Наклеиваемые полотнища материала не должны иметь складок, морщин, волнистости. Для устранения указанных выше дефектов полотнища приглаживают мягкими щетками или валиками движениями от оси рулона по диагонали к его краям. Особенно тщательно прикатывают кромки материала.

3.10.5.10 Небольшой валик расплавленного вяжущего в месте соприкосновения рулона с основанием свидетельствует о правильном температурном режиме укладки. Имеющаяся на нижней поверхности материала полиэтиленовая пленка должна быть полностью расплавлена вместе с битумной массой.

3.10.5.11 При необходимости производят проклейку материала в стыках. Вытекание расплавленного битума в стыках на (3-5) мм говорит о полной герметичности гидроизоляции.

3.10.5.12 В зимний период при раскатке рулонов их необходимо слегка подогреть пламенем горелки с наружной стороны.

3.10.5.13 Концевые участки наклеенных материалов, оставляемые при перерывах в работе, должны быть особенно тщательно приклеены во избежание затекания под них воды в случае дождя.

3.10.5.14 При выполнении гидроизоляционных работ следует принимать меры предосторожности против попадания на гидроизоляцию масла, бензина, дизельного топлива и других растворителей.

3.10.5.15 В случае обнаружения дефектов и повреждений в выполненной гидроизоляции их следует устранить. Если в гидроизоляции возникли пузыри, их следует проткнуть, произвести разрез крест-накрест, не приклеенный материал отогнуть, разогреть горелкой и приклеить. Поверх поврежденного места наклеить заплату с перекрытием со всех сторон поврежденного места на 100 мм.

3.10.6 Требования к оборудованию и гидроизолирующим работникам при выполнении работ

3.10.6.1 По гидроизоляции не допускается движение транспортных средств.

3.10.6.2 Рабочие, занимающиеся укладкой гидроизоляции, должны быть обуты в обувь с гладкой подошвой во избежание повреждения гидроизоляции.

3.10.7 Устройство защитного слоя

3.10.7.1 Защитный слой гидроизоляции выполняют после приемки гидроизоляции, устранения обнаруженных дефектов и составления акта на скрытые работы установленного образца.

3.10.7.2 Устраивать защитный слой гидроизоляции следует не позже, чем через 6-7 дней после ее завершения (особенно в жаркую погоду) во избежание отслоения гидроизоляции за счет давления водяных паров из пор выравнивающего слоя.

3.10.8 Хранение гидроизоляционных материалов

3.10.8.1 Гидроизоляционные материалы следует хранить в вертикальном положении в один ряд по высоте на сухом прочном основании в накрытом виде, вдали от источников тепла.

3.10.8.2 Гарантийный срок хранения «ИЗОПЛАСТ ЕМП» - 12 месяцев со дня изготовления.

3.10.9 Контроль качества гидроизоляции и приемка качества гидроизоляционных работ

3.10.9.1 Качество гидроизоляции контролируют ответственные за это сотрудники строительной организации. При приемке выполненных работ должны присутствовать представители заказчика. По результатам приемки составляют акт на скрытые работы.

3.10.9.2 Состояние поверхности гидроизоляции проверяют визуально, фиксируя подлежащие устранению дефекты: вздутия, складки, разрывы и т. п. Обнаруженные дефекты или отклонения от проекта должны быть устранены до устройства защитного слоя.

3.10.9.3 Адгезию на отрыв гидроизоляции определяют с помощью адгезиометра в трех точках на каждые 500 м² площади. Средняя прочность при отрыве должна быть не менее 0,3 МПа (3 кгс/см²).

Адгезию рулонных материалов проверяют также испытанием на отрыв, для чего в гидроизоляционном материале делают П-образный надрез с размерами сторон (200х50х200) мм. Свободный конец полосы надрывают, крепят к динамометру и тянут под углом (120-180)°С. Разрыв должен быть когезионным т. е. расслоение по толщине материала. Усилие на динамометре должно быть не менее 60 Н (6 кгс/см²).

3.10.9.4 По результатам испытаний составляют протокол. Результаты приемки гидроизоляции оформляются актом на скрытые работы установленной формы.

Пример гидроизоляции дорожного полотна материалом ИЗОПЛАСТ ЕМП



4 Кровельные системы ООО «ВЗСМ»

Производимые кровельные и гидроизоляционные материалы отличаются характеристиками, позволяющими комплектовать конструкции с различными эксплуатационными свойствами. Применения материалов производства ООО «ВЗСМ» были определены наиболее рациональные конструктивные решения кровельных систем. При разработке таких систем был использован подход послойного формирования конструкций с учетом особенностей работы слоев кровельной системы.

Каждый элемент кровельной системы несет свое функциональное назначение, при этом действие внешней среды на них проявляется по-разному. Обоснование выбора материалов каждого слоя необходимо выполнять с учетом характера воздействий на составные части системы в процессе эксплуатации.

4.1 Условия работы многослойных кровельных систем

4.1.1 Верхний слой.

При комплектации системы материалами с различными параметрами для верхнего слоя кровельного ковра следует принимать материал с наилучшими характеристиками, т. к. этот слой воспринимает основную нагрузку от влияния всех неблагоприятных факторов.

4.1.2 Нижний слой.

Нижний слой кровельного ковра нагружен значительно меньше, чем верхний.

Для обеспечения рациональной надежности система комплектуется материалами разной толщины.

Рекомендуется для верхнего слоя назначать материал массой не менее $5,0 \text{ кг/м}^2$, для нижнего – $3,0 \text{ кг/м}^2$. Окончательное назначение выполняется по результатам расчетов температурно- влажностных режимов.

4.1.3 Пароизоляция

4.1.3.1 Нижний слой системы - пароизоляция - воспринимает наименьшую нагрузку от температурных режимов. Предполагается, что он работает большую часть времени при отсутствии влаги и в диапазоне положительных температур. Его основное назначение - предохранение теплоизоляционного слоя от увлажнения проникающей из помещения влаги.

Как известно, из-за разницы парциальных давлений, пары влаги будут стремиться из более теплого пространства помещения в более холодное т. е. наружу. Если пары проникнут в теплоизоляционный слой, то в области температурной точки росы они будут конденсироваться, а при отрицательных температурах замерзнуть. В летнее время, если эффективная вентиляция через аэраторы не обеспечена, появятся вздутия, возможны разрывы и отслоения кровельного ковра.

В процессе взаимодействия пароизоляции с бетонным основанием материал подвергается воздействиям химически агрессивной среды, щелочей, солей, растворителей (пары бензина и др.). Исследования ЦНИИПром-зданий показали, что наибольшую стойкость в этих условиях обеспечивают только полимерно – модифицированные материалы.

Несмотря на ответственность роли пароизоляции, в строительной практике часто используются полиэтиленовые пленки, что не противоречит Строительным Нормам, но высокой надежности кровли не обеспечивают. Трудоемкость работ, стоимость комплектации несколько сокращается. Расчетное сопротивление паропрооницанию пленки толщиной $0,15 \text{ мм}$ составляет $7,3 \text{ (м}^2 \cdot \text{ч} \cdot \text{Па) / мг}$, для сравнения: у битумно-полимерных материалов толщиной $3,5 \text{ мм}$ сопротивление паропрооницанию порядка $50 \text{ (м}^2 \cdot \text{ч} \cdot \text{Па) / мг}$.

Для повышения надежности чаще всего укладывают двухслойный полиэтиленовый «рукав». Тем не менее, кроме низкого качества полиэтилена, остаются и другие технические трудности. Например, не допускается применение полиэтиленовых пленок по профнастилу при механическом креплении к нему теплоизоляционных плит или кровельного ковра. В местах крепления пароизоляция повреждается и не будет выполнять свои функции. Кроме того, герметично выполнить соединение пленки нетвердеющими герметиками, самоклеящимися лентами, сваривать горячим воздухом весьма трудоемко, дорого и по ряду субъективных причин на практике качественно не обеспечивается.

4.1.3.5. Таким образом, более надежно защитить теплоизоляцию от увлажнения возможно путем устройства полноценного слоя пароизоляции (соответствующего расчетам) из наплавляемых материалов.

4.1.3.6 Назначение операции грунтования - подготовка поверхности основания перед наплавлением материала. Грунтовка (праймер) имеет вязкость, достаточную для заполнения капилляров пористых поверхностей, микротрещин и неплотностей в швах, что повышает сопротивление паропрооницанию (см. п. 6.3).

4.1.3.9 Количество пароизоляционных слоев (сверх одного) определяется в соответствии с требованиями [6], расчеты выполняются по методике п. 6.3.

4.1.4 Стяжки

Главное назначение стяжек - выравнивание поверхности для обеспечения качественной наклейки кровельных материалов.

Однако устройство стяжки существенно влияет на надежность системы. Состояние кровли определяет температурно-влажностный режим. При наличии стяжки по теплоизоляции повышается тепловая стабильность системы, покрытие более надежно при механических нагрузках, появляется дополнительное сопротивление паропрооницанию, снижается диффузия влаги из подкровельного пространства.

Устройство выравнивающей стяжки под пароизоляцию создает дополнительное сопротивление паропрооницанию и теплопроводности, что благоприятно отражается на температурно-влажностных режимах кровли.

Вариант кровли со стяжками имеет свои преимущества, но увеличивается масса конструкции, технология становится более трудоемкой и дорогостоящей, поэтому проектное решение принимается после расчетов технико-экономических параметров.

4.1.5 Теплоизоляционный слой

Обоснование параметров теплоизоляционного слоя является одним из самых ответственных этапов проектных работ. В стоимости комплекта кровли затраты на теплоизоляцию могут достигать 70 %. От уровня водопоглощения, сорбционной влажности зависит содержание влаги в подкровельном пространстве и, как следствие, опасность промерзания и появления дефектов кровельного ковра. Поэтому при разработке проекта вначале выполняется обоснование выбора типа теплоизоляции, а для определения толщины теплоизоляционного слоя делаются расчеты в соответствии с [6, 7], гл. 6.

По совокупности эксплуатационных свойств одно из лидирующих положений занимают теплоизоляционные материалы минераловатные утеплители и плиты из экструзионного пенополистирола.

4.1.5.4 Плиты высокой плотности могут применяться в качестве основания под кровли из рулонных материалов без устройства выравнивающей стяжки, что упрощает технологию и дает значительную экономию.

Устройство теплоизоляции в два слоя различными плитами позволяет получить наиболее рациональное покрытие. Для исключения «мостиков холода» плиты кладутся «в разбежку», с перекрытием стыков нижележащего слоя верхними плитами. Механические нагрузки воспринимает в большей мере верхний слой, поэтому для нижних слоев возможно использование плит с более низкой прочностью на сжатие.

4.1.5.6 «Инверсионная» кровля имеет свои конструктивные особенности, что предъявляет к теплоизоляции следующие специфические требования:

- малое водопоглощение;
- высокая прочность на сжатие;
- высокий модуль упругости;
- стабильность размеров;
- не разрушение при достаточно большом количестве циклов заморозания и оттаивания;
- высокая биостойкость.

4.1.5.7 На сегодняшний день в наибольшей мере таким требованиям отвечают теплоизоляционные плиты из экструзионного пенополистирола.

Процесс экструдирования пенополистирола обеспечивает получение пеноматериала с однородной структурой, состоящей из мелких закрытых ячеек размерами (0,1-0,2) мм. В сочетании с водостойкими свойствами полистирола ячеистая структура обеспечивает чрезвычайно низкое водопоглощение материала (0,1-0,4% объема), низкую теплопроводность, а также высокую прочность на сжатие и несущую способность. Например, при распределенной нагрузке свыше 10000 кг/м² деформация составляет не более 2 % от толщины плиты.

4.1.5.8 Для придания повышенной прочности поверхность плит дополнительно уплотняется термическим способом. У некоторых типов термоупрочненная поверхность подвергается механической обработке и имеет «вафельную» структуры для улучшения сцепления со штукатурными и клеевыми составами. Края плит профилированы для соединения в четверть.

Экструзионный пенополистирол биостойчив, не привлекает грызунов. Материал обладает достаточной химической стойкостью к большинству используемых в строительстве веществ, но общепотребимые растворители (ацетон, нефтяной толуол, уайт-спирит, этилацетат), некоторые органические растворители, каменноугольная смола и ее производные, разбавители для красок размягчают или растворяют пенополистирол.

5. Техническая эксплуатация кровли и гидроизоляции из материалов ООО «ВЗСМ»

Под технической эксплуатацией кровли следует понимать комплекс организационных и технических мероприятий по управлению техническим состоянием кровельных систем. Такие мероприятия охватывают:

- разработку НТД по применению материалов;
- транспортировку материалов и их хранение;
- соблюдение технического обслуживания, ремонт.

Работы по техническому обслуживанию и ремонту выполняются по соответствующей технологии.

Целью технической эксплуатации является обеспечение высокого уровня надежности кровли в течение всего эксплуатационного ресурса. Решение таких вопросов должно предусматриваться специальным разделом проекта, в котором даются рекомендации по обеспечению режимов содержания кровли.

5.1 Общие положения

5.1.1 Работы по текущему обслуживанию проводятся регулярно в течение года по графикам, составленным на основании актов плановых, внеочередных осмотров кровли и соответствующих заявок от персонала эксплуатируемого объекта. Повреждения аварийного характера, приводящие к порче оборудования или конструкций зданий, должны устраняться немедленно.

5.1.2 Кровельный ковер из битумно-полимерных материалов выдерживает ограниченное движение по нему. В местах, где осуществляется проход людей, должны быть уложены пешеходные дорожки.

5.1.3 По кровлям с механической фиксацией кровельного ковра или утеплителя к основанию при помощи пластикового крепежа запрещено любое передвижение при температуре ниже минус 5 °С.

5.2 Плановые осмотры состояния кровельного ковра

5.2.1 В целях увеличения сроков службы кровли без капитального ремонта необходимы постоянные и периодические осмотры кровли (с целью выявления мелких дефектов и их устранения). Плановые осмотры проводят 4 раза в год (весна, лето, осень, зима).

5.2.2 При весенних обследованиях обращают внимание на:

- появление сырых пятен на потолке и стенах в квартирах верхнего этажа;
- характер, локализацию, размер пузырей на кровельном ковре;
- состояние верхнего слоя кровли, посыпки, примыканий к выступающим конструкциям и инженерным коммуникациям и оборудованию;
- состояние изоляции в местах пропуска через кровлю водосточных воронок, стяжек, ограждений, мачт и т. п.

5.2.3 При летних обследованиях определяют:

- сползание полотен с вертикальных поверхностей;
- характер разрушения верхнего слоя рулонного материала: появление трещин, пузырей, каверн, осыпание защитной посыпки. Локализацию дефектов на кровле;
- зоны застоя воды, степень загрязнения воронок водостока.

5.2.4 При осенних обследованиях проверяют:

- степень загрязнения воронок, зоны застоя воды;
- при неорганизованном наружном водостоке - места и степень замачивания фасадных стен и цоколей. Затекание дождевой воды в помещения верхнего этажа и приямки подвальных помещений;
- регулярность очистки кровли от листьев, пыли и т. п. При этом запрещается сметать мусор в водостоки. Для очистки должны применяться только деревянные или полимерные лопаты и метлы.

5.2.5 При зимних обследованиях проверяют:

- зону и глубину отложения снега на поверхности крыши, ее обледенению особенно в прикарнизной части;
- наличие и размер сосулек на карнизе при наружном водостоке;
- степень обледенения вентиляционных шахт и зонтов над ними, приточных отверстий в наружных стенах;
- образование ледяных пробок в воронках водостоков;
- осмотр потолка верхних этажей с целью выявления зон промерзания и сопоставления этих участков с планом кровли.

Дефекты кровельных систем, классификация, способы устранения

Кровли из материалов ООО «ВЗСМ» зарекомендовали себя достаточно надежными в эксплуатации. Дефекты на кровлях возникают в процессе эксплуатации не только из-за ошибок, связанных с нарушениями технологии устройства кровли, несоблюдением правил эксплуатации, а так же, в связи с изменениями свойств кровельных материалов (старение) под воздействием неблагоприятных климатических факторов.

5.3.1 Типичные дефекты кровельного ковра

По характеру проявления дефекты кровельных систем можно подразделить на группы:

- дефекты кровельного ковра;
- дефекты в местах примыканий к вертикальным поверхностям и на карнизах;
- механическое повреждение кровельного ковра в местах сопряжения со стойками, растяжками или в процессе неправильной эксплуатации;
- биологическое разрушение кровельного ковра в результате жизнедеятельности микроорганизмов. Наличие мха, растений, грибков, плесени.

5.3.2 Классификация дефектов по технологическим признакам

5.3.2.1 По основным признакам, в соответствии с принятой в строительной практике классификации, дефекты подразделяются на критические и значительные.

Критический дефект в кровельной системе (при выполнении строительно-монтажных работ) - дефект, при наличии которого, кровельная конструкция или ее часть функционально непригодны, влечет несоответствие кровли эксплуатационным характеристикам в процессе использования.

Значительный дефект - дефект, при наличии которого существенно ухудшаются эксплуатационные характеристики кровельной системы. Значительный дефект также подлежит устранению до скрытия его последующими работами или дальнейшей эксплуатации.

5.3.2.2 К дефектам критическим при выполнении кровельных, тепло- и гидроизоляционных работ относятся материалы, применяемые для изоляции, и их качество не соответствуют проектным и требованиям нормативных документов.

Наплавление производится по неподготовленной поверхности.

Выполнение изоляционных работ в зимних условиях при температуре ниже минус 20 °С.

Прочность сцепления рулонного изоляционного ковра с основанием и полотнищ между собой меньше нормативной.

Основание под рулонную кровлю не выравнивается, температурно-усадочные швы не выполнены.

Количество слоев рулонного кровельного ковра меньше проектного.

Величина перехлеста полотнищ меньше нормируемой величины.

Усиление кровельного ковра в местах примыкания к вертикальным поверхностям не выполнено и крепление ковра не обеспечено.

Наклейка слоев полотнищ произведена крестообразно или без учета направления ската.

В кровельном ковре имеются пузыри, вздутия, воздушные мешки, разрывы, вмятины, не приклеенные участки.

Конструкция кровли в местах прохождения температурно-усадочных швов не соответствует нормативной.

Водосточные воронки выполнены не по проекту.

Утеплитель замочен или толщина его меньше расчетной.

Зазоры между плитами утеплителя заполнены строительным мусором, а не материалом того же объемного веса.

Пароизоляция выполнена с разрывами или без заведения на вертикальные поверхности.

Толщина пароизоляционного слоя не соответствует условиям эксплуатации.

Швы ниже- и вышележащих теплоизоляционных слоев совпадают.

Не соблюдена проектная разуклонка кровли, отвод воды к водосточным воронкам не обеспечивается.

Конструкции имеют сверхнормативные деформации и повреждения.

Наиболее часто встречающиеся дефекты и способы их устранения.

Дефекты	Причины возникновения	Способы устранения
<p>а) протечки, появляющиеся после дождя б) протечки появляющиеся через несколько часов после дождя</p>	<p>- механические повреждения, деформация кровли, использование бракованного материала. Наиболее возможными местами повреждений являются точки пересечения кровли с инженерными коммуникациями. Трещины в местах примыканий к парапетам, вентшахтам, в местах выхода на кровлю</p>	<p>Установить заплатки в местах повреждения с перекрытием места дефекта на 15 см</p>
<p>Образование вздутий кровельного ковра (с водой или воздушных)</p>	<p>- попадание влаги между слоями рулонного ковра в процессе строительства или эксплуатации - наплавление слоев рулонных материалов по влажному основанию - отсутствие сплошного слоя пароизоляции или ее повреждение -намокание утеплителя и, как следствие, образование водяных паров при нагревании кровли в летнее время</p>	<p>- вздутие разрезать конвертом, углы отвернуть, просушить очистить от грязи. Углы приклеить и прикатать. Сверху наклеить заплату, перекрывая места надрезов на 15 см - вскрыть кровлю на участке образования пузырей, снять стяжку и теплоизоляцию. Просушить поврежденное место. Исправить пароизоляцию в соответствии с проектом. Восстановить слои кровельного ковра. Сверху наклеить заплату, перекрывая места надрезов на 15 см - снять кровельное покрытие. Уложить новый кровельный ковер с использованием для нижнего слоя материал с частичной приклейкой (дышащий) - установить пароотводящие флюгарки.</p>
<p>Сползание или отслаивание кровельного материала с вертикальной поверхности</p>	<p>- недостаточная теплостойкость кровельного материала, - отсутствие механической фиксации ковра к вертикальной стене, - кровельный материал наклеен на неподготовленную поверхность</p>	<p>- снять защитный фартук у примыкания и удалить дополнительный кровельный ковер. Наклеить материал с теплостойкостью не ниже 90° С на предварительно подготовленную и загрунтованную поверхность. - край дополнительного ковра закрепить краевой рейкой или фартуком из оцинкованной стали и залить герметиком.</p>
<p>Растрескивание верхнего слоя кровельного покрытия</p>	<p>Разрушение кровельного материала под воздействием УФ-излучения из-за отсутствия защитного слоя</p>	<p>На поверхность кровельного покрытия нанести 2 слоя битумно-полимерной мастики с теплостойкостью не ниже 90° С. При нанесении 2-го слоя в мастику добавить алюминиевую пудру для создания отражающего слоя</p>
<p>Неплотное прилегание кровельного ковра к основанию в местах примыканий к вертикальным поверхностям</p>	<p>В основании кровли не сделаны выкружки в местах примыкания к вертикальным поверхностям</p>	<p>Удалить слой дополнительного кровельного ковра. Сделать выкружку радиусом (80-100) мм из керамзитобетона или цементного раствора, просушить, огрунтовать. Вновь наклеить полотно, закрепить край краевой рейкой, промазать герметиком</p>
<p>Увлажнение и промерзание теплоизоляционного слоя. Появление сырости на потолке верхнего этажа при неповрежденном кровельном ковре</p>	<p>Нарушение целостности пароизоляционного слоя. Слой не сплошной, имеет пропуски, повреждения при производстве или вообще не сделан</p>	<p>- вскрыть кровлю на поврежденном участке, снять стяжку и теплоизоляцию. Просушить поврежденное место. Исправить пароизоляцию в соответствии с проектом. Восстановить слои кровельного ковра. Сверху наклеить заплату, перекрывая места надрезов на 15 см - установить пароотводящие флюгарки</p>
<p>Протечки у воронки внутреннего водостока</p>	<p>- повреждение кровельного ковра у воронки водостока. - чаша воронки водостока не была очищена от ржавчины</p>	<p>Снять решетчатый колпак и зажимной конус воронки. Вынуть воронку и очистить от ржавчины. Расчистить отверстие в кровле, обмазать края цементным раствором и плотно установить чашу воронки на раствор. После высыхания промазать битумной смесью место стыка и вновь наклеить дополнительные и основные слои кровли</p>
<p>Заполнение ендовы водой при таянии</p>	<p>Обледенение и промерзание воронки и решетки из-за неисправности</p>	<p>Проверить исправность нагревательного элемента</p>

Дефекты	Причины возникновения	Способы устранения
снега	нагревательного элемента горловины внутреннего водостока (если он существует)	
Сползание полотна рулонного материала на основных плоскостях кровель	Применение кровельного материала с низкой теплостойкостью. Наплавление кровли на уклонах более 10%. Отсутствие механической фиксации полотна при уклонах более 15%	После устранения складчатости наклеить кровельный материал с теплостойкостью не ниже 90°C. При уклонах более 15% основные слои кровельного ковра укладывают вдоль ската. При этом каждый слой кровли должен заходить через конек на другой скат на 0,5 м
Разрывы кровельного ковра в местах стыков плит основания или температурно-усадочных швов	В местах возможных деформаций не были уложены компенсаторы из рулонного материала	В месте образования трещины уложить полосу из наплаваемого материала, насухо, посыпкой вниз, перекрывая трещину не менее 200 мм. Восстановить кровельное покрытие битумно-полимерным материалом с основой из полиэстера, перекрыв полосу на 200 мм
Отслаивание кровельного ковра от основания или одного слоя от другого	Недостаточное сцепление материала с основанием из-за некачественно проведенной или отсутствия грунтовки. Основание не было очищено от пыли и грязи и не просушено. Недостаточный разогрев нижнего слоя материала	В местах расслоения кровельного ковра разъединить листы материала, очистить от грязи и наклеить. Образовавшийся разрыв заклеить полосой материала, перекрывая дефект на 200 мм. Если отслаивание на большом участке кровли - то кровельный ковер снимают, очищают, высушивают, грунтуют основание, и после его высыхания наплавляют кровельный материал
Впадины на поверхности кровельного покрытия глубиной более 10 мм	Кровельный ковер наклеен на неподготовленное основание с выбоинами и углублениями	Кровельный ковер разрезать конвертом, отогнуть концы, исправить основание при помощи цементного раствора, просушить и наклеить разрезанные концы. Сверху наплавить заплату, перекрывая дефект на 15 см. Заливка впадин мастикой не допускается

Наиболее полная информация о причинах дефектов и способах их устранения представлена в разделе 5.4.



а)



б)



в)



г)



д)



е)



ж)



и)



к)



л)



м)



н)

а) неправильные раскрой, наклейка на посыпку, отсутствие откоса; б) неправильные раскрой, наклейка на посыпку; в) неправильный раскрой примыкания к квадратной трубе; г) неправильно выполнено примыкание, наклейка на посыпку; д) неправильный раскрой полотнищ; е) отслоения и складки на парапете; ж) складки на полотнищах, воронка близко к парапету; и) отсутствие трапов у выхода на кровлю; к) перекрестная наклейка полотнищ; л) наклейка на посыпку, верхний слой ковра без посыпки; м) осадка поверхности и образование застойных зон; н) отсутствие переходных бортиков, неправильный раскрой на трубе и на колонне

Рисунок 45 - Характерные строительные дефекты

5.4 Ремонт кровельных систем

5.4.1 Общие указания

5.4.1.1 К кровельным работам и ремонту кровель разрешается приступать после завершения ремонта несущих конструкций крыши и основания, подготовки основания под кровлю и приемки его по акту на скрытые работы, а также при обеспечении работ всеми необходимыми материалами и приспособлениями.

5.4.1.2 Ремонт кровель должен проводиться в возможно короткие сроки. Длительные перерывы в работах не допускаются. К концу рабочей смены ремонтируемый участок должен быть покрыт новыми материалами. При этом должны быть приняты меры, исключающие возможность попадания атмосферных осадков в нижележащие слои кровли и помещения.

Основные работы по ремонту кровель следует проводить в летнее время. В зимнее время может проводиться срочный ремонт, вызванный протеканием кровли.

5.4.1.3 Во время гололедицы, густого тумана, ветра силой шесть баллов и больше, ливневого дождя, снегопада, обледенения покрытия кровельные работы проводить запрещается.

5.4.1.4 При частичной или полной замене кровельных покрытий следует осмотреть и при необходимости отремонтировать несущие конструкции крыши, основание под кровлю, а также расположенные на кровле карнизы, парапеты, температурно-усадочные швы, шахты, светоаэрационные фонари, водоотводящие элементы кровли.

5.4.1.5 После окончания работ по ремонту кровель остатки строительных материалов и мусор следует удалить и тщательно очистить кровлю.

5.4.1.6 Для предохранения готовых участков кровли от повреждения следует вести устройство кровли (паро-тепло- и гидроизоляционных слоев) фронтом «на себя» и подавать материалы по незавершенным участкам кровли.

5.4.1.7 При выборе материалов для устройства и ремонта кровель следует руководствоваться рекомендациями п. 2.5.2.

5.4.2 Ремонт оснований

5.4.2.1 Причины дефектов оснований

1) Дефекты железобетонных оснований кровли зданий и сооружений (балочных перекрытий и ограждающих монолитных и железобетонных плит покрытия, ферм покрытия и т. д.):

- трещины на поверхности, недостаточная толщина защитного слоя или его разрушение и отслоение;
- коррозия оголенных арматурных стержней;
- прогибы плит, силовые трещины и разрушение опорных зон железобетонных элементов;
- разрушение цементного раствора заделки стыков между панелями;
- недостаточное обжатие упругих прокладок в стыках, приводящее к их сдвигу;

2) Дефекты несущих металлоконструкций каркаса (колонн, балок и ригелей перекрытий):

- поражение конструкций коррозией;
- взаимное смещение конструкций при монтаже;

5.4.2.2 Устранение дефектов оснований

1) К ремонтным работам на железобетонных конструкциях, проводимым на месте без замены дефектных элементов, относятся:

- ликвидация дефектов в сопряжениях конструкций;
- заделка раковин, пустот, каверн и неровностей раствором.

Разрушения на поверхности железобетонных конструкций оснований заделывают (выравнивают) с использованием шпательных композиций или устройством выравнивающей стяжки.

5.4.2.3 Ремонт стыков и деформационных швов

1) Ремонт стыков и деформационных швов необходимо осуществлять с применением современных герметизирующих материалов (герметиков, упругих прокладок, самоклеящихся лент).

2) Работы по герметизации стыков панелей должны выполняться только в сухую погоду при температуре воздуха не ниже минус 20 °С.

При производстве работ по герметизации стыков стеновых панелей в летних условиях (при температуре выше 5 °С) герметик применяется без подогрева, а в зимних условиях (при температуре от плюс 5 °С до минус 20 °С) следует применять герметик, подогретый до температуры плюс (20-50) °С.

3) Подготовительные работы должны начинаться с тщательной расчистки стыков, удаления старого рыхлого раствора или отслоившейся мастики на глубину до сохранившейся уплотняющей прокладки (просмоленная пакля, пеньковый канат и т. п.). Для тщательной очистки поверхности ремонтируемого стыка целесообразно применять электродрели со специальными насадками либо абразивные инструменты. Раскрытие и ремонт деформированных стыков следует выполнять сразу по всей длине стыка одной панели.

4) Для обеспечения адгезии герметизирующих материалов поверхность стыков перед герметизацией следует прогреть и просушить газовыми горелками.

5) Трещины в местах примыкания внутренних парапетов к наружным стенам должны быть расширены и заделаны раствором.

6) В стык, после очистки и подготовки, вставляется упругая синтетическая прокладка, покрытая герметиком, после чего стык заделывается тем же герметиком или современными самоклеящимися лентами. Перед наклеиванием ленты на поверхность стыка кистью наносится мастика или клей. Лента наклеивается через (15-30) мин после нанесения грунтовки, затем прокатывается валиком. Работы по герметизации стыков должны выполняться при температуре не ниже минус 20 °С.

7) В горизонтальные швы упругие прокладки желателен вводить с наружной и с внутренней сторон с последующей заделкой герметиком. Обжатие упругих прокладок в стыках парапетов должно составлять (30-50) % по толщине.

8) При наличии в ремонтируемых стыках просмоленной пакли, пенькового каната, а также упругих прокладок последние дополнительно уплотняются, затем снаружи стык покрывается герметиком и заклеивается лентой рулонного материала с соблюдением указанных выше требований.

9) Наружному герметизирующему слою герметика в стыках целесообразно придавать вогнутую форму, позволяющую поверхности упруго деформироваться при перепадах температуры в процессе эксплуатации.

10) При установке упругих прокладок необходимо плотно закатать их в стык с таким расчетом, чтобы они находились в сжатом состоянии. Прокладки, заделываемые в вертикальные стыки, подвешиваются в свободном состоянии перед швом, со всех сторон покрываются мастикой и закатываются в загрунтованные пазы в направлении снизу вверх.

11) Закатывание прокладок можно выполнять роликовым инструментом отдельными участками, ведя ролик попеременно в разных направлениях для предупреждения вытягивания прокладок. Прокладки устанавливаются без разрывов, обрезая концы их «на ус» и склеивая мастикой в местах соединения. Особое внимание следует уделять герметизации мест пересечения горизонтальных и вертикальных стыков и обеспечивать надежное приклеивание прокладок, подрезанных на половину их толщины в местах пересечения.

5.4.2.4 Особенности ремонта кровельных покрытий по основанию из стального профилированного настила

1) В качестве оснований для ограждающих конструкций широко применяются покрытия из профилированного металлического настила. Опыт эксплуатации облегченных конструкций покрытия позволил выявить их основные недостатки в сравнении с железобетонными плитами перекрытий:

- подверженность коррозии;
- более низкое термическое сопротивление;
- низкие паробарьерные свойства из-за наличия зазоров в соединениях листов;
- технологические трудности устройства качественного пароизоляционного слоя при механическом закреплении теплоизоляции;
- более низкая несущая способность конструкции.

2) Повысить предел огнестойкости не менее чем до 0,5 ч позволяет защита стальных конструкций (фермы, связи, ребра панелей) покрытием огнезащитными составами, которые приводятся в соответствующих рекомендациях.

3) В условиях эксплуатации с повышенной агрессивностью газовой среды предусматривать защитную покраску профилированного настила покрытий с обеих сторон. Долговечность такой покраски со стороны кровли должна быть не менее (10-15) лет.

4) Устройство пароизоляции, теплоизоляции и гидроизоляции выполнять в соответствии с действующими рекомендациями.

Для повышения сопротивления паропрооницанию стыки уплотняются мастиками или герметиками.

5) Для обеспечения эффективной защиты от увлажнения пароизоляцию по поверхности ремонтируемого профилированного настила выполнять усиленной, двухслойной. Укладку рулонных материалов следует выполнять вдоль ребер гофр настила. Соединение полотнищ всегда на полке гофры.

6) В проектах организации работ следует предусматривать предельные нормы складирования материалов и изделий с учетом несущей способности легких покрытий. По окончании работ производить полную очистку кровли от мусора.

5.4.3 Ремонт пароизоляции

1) Причинами дефектов пароизоляции могут быть разрывы, трещины, отслоения в швах в результате воздействия влаги, химически агрессивной среды, деформации оснований.

2) При ремонте рулонного пароизоляционного слоя необходимо вырезать поврежденный участок пароизоляции, затем отремонтировать (при необходимости просушить) и огрунтовать поверхность основания.

3) При необходимости установить аэраторы.

4) Вновь укладываемый слой пароизоляции должен быть сплошным, без разрывов, из аналогичного материала.

5) В швах смежных полотнищ рулонной пароизоляции перехлест должен быть не менее 60 мм.

6) На примыканиях к вертикальным поверхностям пароизоляционный слой должен быть заведен на высоту не менее 100 мм выше теплоизоляции.

5.4.4 Ремонт теплоизоляции

1) При ремонте кровель не допускать увлажнения утеплителей.

2) При устройстве и ремонте теплоизоляционного слоя необходимо соблюдать следующие требования:

– насыпные теплоизоляционные материалы (керамзит, пемза, щебень и т. д.) использовать только при невозможности применения плитных материалов, по засыпным утеплителям следует устраивать стяжку толщиной не менее 30 мм из цементно-песчаного раствора марки не ниже 100;

– плитные теплоизоляционные материалы рекомендуется укладывать на мастику, следя за плотным прилеганием к пароизоляционному слою. Стыки плит заполнить крошкой материала, из которого выполнен утеплитель, или материала, аналогичного по своим теплотехническим характеристикам. Ширина швов между плитами не должна превышать 5 мм. При укладке в несколько слоев швы выше- и нижележащих плит утеплителя не должны совпадать.

– при невозможности замены увлажненного теплоизоляционного слоя к ремонту кровли следует приступать только после его просушки. При естественном способе просушки необходимо принять меры на случай внезапного дождя. Необходимо предварительно подготовить материалы (брезент, полиэтиленовую пленку, рулонные материалы) для закрытия участков теплоизоляции;

– при последующем устройстве выравнивающей стяжки по плитному утеплителю, с целью предохранения от затекания в него влаги из цементного раствора, необходимо под стяжку уложить слой рулонного материала (пергамина), склеивая его в местах нахлестки мастикой.

3) Наиболее характерными проявлениями дефектов теплоизоляции являются образование конденсата и льда, усадка материала, старение и потеря эксплуатационных свойств. Ниже даны возможные методы их устранения.

4) Образование конденсата и льда в теплоизоляции

Причины:

- нарушения целостности пароизоляционного слоя;
- протечки в гидроизоляционном слое.

Методы устранения:

- вскрыть верхний слой покрытия;
- разобрать теплоизоляционный слой;
- в случае дефекта пароизоляции освободить место вокруг повреждения до основания;

- просушить увлажненную зону;
- при необходимости установить флюгарку;
- восстановить пароизоляцию;
- восстановить теплоизоляционный слой;
- в зависимости от состояния гидроизоляционного слоя наклеить (наплавить) старый слой или наплавить новые фрагменты.

5) Усадка теплоизоляционного слоя

Причины:

- отклонение эксплуатационных параметров материалов от заданных;
- старение материалов, воздействие влаги, нагрузок.

Методы устранения:

- в случае плитных утеплителей вскрыть верхний слой, уплотнить стыки;
- при уменьшении толщины теплоизоляции добавить до проектной;
- насыпные утеплители взрыхляются, в случае необходимости добавляется свежий материал.

5.4.5 Ремонт гидроизоляционного покрытия кровли

5.4.5.1 При ремонте поврежденных участков покрытий из рулонных материалов с установкой заплат следует соблюдать следующие правила:

- применять тот же материал, из которого выполнено покрытие;
- основание на ремонтируемом участке очистить от мастики, грязи, мусора;
- каждый слой наклеиваемой заплаты должен перекрывать нижерасположенные слои не менее чем на (100-150) мм.

Небольшие впадины и углубления водоизоляционного ковра (глубиной до 15 мм) следует выровнять слоем кровельной мастики. После этого наклеить на мастику два - три слоя рулонного материала, при этом верхние слои должны перекрывать нижние. Последний слой заводится на (100-150) мм за границы просадки.

5.4.5.2 Место просадки водоизоляционного ковра глубиной свыше 15 мм следует заполнить полимерцементным раствором или асфальтом с тщательной затиркой поверхности и последующей наклейкой двух слоев рулонного материала.

5.4.5.3 При устройстве кровельного ковра по «старой» рулонной кровле новое покрытие из наплавляемого рулонного материала может выполняться в один слой.

5.4.5.4 Уменьшать или увеличивать при ремонте кровель количество слоев рулонного ковра, предусмотренных проектом, а также изменять ориентацию полотнищ относительно направления скатов запрещается.

5.4.5.5 Ремонт отслоений полотнищ проводится путем:

- наплавления или наклейки мастиками старого полотнища;
- вырезки поврежденного места и наплавления нового фрагмента материала.

Выбор способа зависит от состояния материала. Старое или сильно поврежденное покрытие целесообразно заменить новым фрагментом материала.

5.4.5.6 Не допускать наклейки новых слоев гидроизоляционного ковра по отсыревшему старому ковра (без разборки последних).

5.4.5.7 Методы устранения характерных дефектов

1) Трещины на плоскости гидроизоляционного покрытия.

Причины:

- у покрытий по стяжкам - отсутствие температурно-усадочных швов, появления трещин в основании под кровлей;
- у покрытий по плитным утеплителям - провисание водоизоляционного ковра вследствие больших зазоров, швов между плитами утеплителя, а также скошенных углов.

Методы устранения.

На покрытиях по стяжкам и плитным утеплителям:

- вдоль трещин освободить водоизоляционный ковер от сыпки по ширине до 0,4 м;
- на трещину наложить полоску из рулонного материала шириной (150-200) мм и наплавить ее (или наклеить мастикой) на верхний слой водоизоляционного ковра по одной стороне;
- произвести сплошное наплавление фрагментов кровельных материалов так, чтобы каждое верхнее полотнище перекрывало нижележащее на (100-150) мм с каждой стороны трещины.

2) Отслоения перехлестных швов

Причины:

- некачественное наплавление;
- деформации различной природы в поперечном направлении;
- ветровой отрыв вследствие неправильной ориентации полотнищ;
- снижение прочности соединения и расклинивающее действие воды в трещинах.

Методы устранения:

- вскрыть поврежденное место, очистить, при необходимости выполнить просушивание теплоизоляции, подготовить праймером;
- в зависимости от состояния наплавить или наклеить мастикой старый материал, либо вырезать поврежденный, зачистить сыпку по краям и наплавить фрагмент из нового материала.

3) Продольная усадка полотнищ кровельных материалов

Причины:

- направление укладки материалов сверху вниз на скатах с большим уклоном в сочетании с неправильно выбранным материалом и методом крепления.

Методы устранения:

- разрезать в зоне наибольшего проявления дефекта (сползание с примыканий, отрыв и др.);
- наплавить дополнительные полотнища материала.

4) Отслоения сыпки и трещины от воздействия УФ-облучения

Причины:

- низкая адгезия крупнозернистой сыпки к покровному слою;

- расклинивающее действие воды;
- выветривание посыпки;
- старение покровного слоя.

Методы устранения:

- смести отставшую посыпку;
- покрыть водоизоляционный ковер защитным слоем мастики с немедленным втапливанием в нее крупнозернистой посыпки.

5) Пробоины покрытия

Причины:

- нарушения при очистке кровли от снега, льда (применение железных лопат, ломов);
- неосторожные действия людей при обслуживании оборудования, установленного на крыше здания;
- отсутствия трапов для передвижения людей по кровле для обслуживания установленного на крыше оборудования.

Методы устранения: в соответствии с п. п. 9), 10).

6) Оползания покрытий

Причины:

- недостаточная теплостойкость материалов;
- не применяется механическое крепление полотнищ на скатах с большим уклоном;
- отсутствие крепления водоизоляционного ковра и защитных фартуков.

Методы устранения:

в зависимости от степени повреждения выполнить защитное покрытие, механическое крепление.

7) Просадка покрытий

Причины:

- применение сжимаемых утеплителей и неармированных выравнивающих стяжек;
- плитные утеплители имеют показатель сжимаемости ниже нормативного.

Методы устранения:

а) при использовании сжимаемых утеплителей по стяжкам:

- снять слои водоизоляционного ковра на просевшем участке, убрать выравнивающую стяжку и добавить слои более жесткого теплоизоляционного материала;
- выполнить стяжку из армированного цементно-песчаного раствора по уплотненному теплоизоляционному слою;
- наклеить слои водоизоляционного ковра так, чтобы каждый из них перекрывал нижележащий и склеивался со старым участком кровли не менее чем на 150 мм.
- нанести защитный окрасочный слой или крупнозернистую посыпку.

б) при использовании плитных утеплителей с показателем сжимаемости ниже нормативной:

- снять слои водоизоляционного ковра на просевшем участке и добавить утеплители из аналогичного материала в виде крошки или специально нарезанных плитных вкладышей;
- наплавить слои водоизоляционного ковра и выполнить защитный окрасочный слой или крупнозернистую посыпку.

8) Вывранные фрагменты верхнего слоя водоизоляционного ковра

Причины:

- механические повреждения;
- воздействие ветрового напора.

Методы устранения:

участок с вырванным верхним полотнищем рулонного материала высушить, очистить от пыли.

Прилегающий по периметру водоизоляционный ковер освободить от крупнозернистой посыпки.

наплавить или наклеить мастикой полотнище рулонного материала, которое должно перекрывать поврежденный участок ковра на ширину (100-150) мм.

9) Механические повреждения кровель в местах перепадов высот

Причины:

- отсутствие защитного слоя, предохраняющего кровлю от ударов сосулек в местах перепадов высот;
- следствие выполнения смежных строительно-монтажных работ.

Методы устранения:

очистить от пыли и освободить от защитного слоя или крупнозернистой посыпки участок вокруг поврежденного места на расстоянии не менее 250 мм;

при необходимости вскрыть и просушить теплоизоляцию;

наплавить или наклеить на поврежденный участок два слоя рулонного материала так, чтобы последующий слой перекрывал нижележащий на (100-150) мм.

10) Механические повреждения при очистке кровель от наледей, снега, пыли

Причины:

несоблюдение требований при выполнении работ по очистке кровель.

Методы устранения:

выполнить работы по устранению поврежденных слоев кровли и замене их новыми.

5.4.6 Ремонт примыканий

5.4.6.1 Перед устройством гидроизоляционного ковра в местах примыкания к выступающим конструктивным элементам должны быть выполнены наклонные бортики.

В тех случаях, когда основанием под кровлю служат теплоизоляционные плиты, наклонные бортики следует выполнять из этих же плит и склеивать их с верхней поверхностью теплоизоляционного слоя.

5.4.6.2 Стены и парапеты, выполненные из кирпича или блоков, должны быть оштукатурены цементно-песчаным раствором марки не ниже 50.

5.4.6.3 Необходимо соблюдать требования рабочих чертежей (схемы 1-82, рисунки 24-41) по устройству и ремонту сопряжений ковра с парапетами, стенами, водосточными воронками, трубами и другими вертикальными элементами.

5.4.6.4 С учетом изменения уклонов в водостоках и прогибов панелей в средней их части в процессе эксплуатации, при капитальных ремонтах или реконструкции кровель по возможности предусматривать установку воронок вдоль каждой разбивочной оси зданий, т. е. увеличить их количество, а при возможности устанавливать их в средней как наиболее низкой части панелей.

5.4.6.5 Методы устранения характерных дефектов

1) Разрывы в месте сопряжения поверхностей;

Причины:

- осадка и прогиб несущих конструкций;
- отсутствие наклонного переходного бортика.

Методы устранения:

- снять защитный фартук и убрать слои кровельных материалов, расположенных выше трещины;
- установить наклонный переходный бортик;
- освободить водоизоляционный ковер от крупнозернистой посыпки на ширину не менее 500 мм от низа переходного бортика;
- наплавить или наклеить на мастику три слоя рулонных материалов с перекрытием верхним нижележащего на 150 мм.
- установить защитный фартук и загерметизировать место соединения.

2) Отслоения у примыканий

Причины:

- полотно рулонных материалов приклеиваются к неподготовленной выступающей поверхности;
- отсутствует надежное закрепление верхнего края водоизоляционного ковра и фартука.

Методы устранения:

У примыканий к парапетам:

- снять защитный фартук, отставший рулонный ковер отогнуть вниз;
- в стенке парапета сделать штрабу и установить деревянные пробки на высоте не менее 250 мм от основания под кровлю, к которым прикрепить деревянный брусок;
- поверхность примыкания ниже деревянного бруска оштукатурить цементно-песчаным раствором и огрунтовать;
- на вертикальную поверхность примыкания наплавить отвернутую часть водоизоляционного ковра;
- край отогнутого ковра прибить к деревянному бруску;
- наплавить дополнительный слой рулонного материала и закрепить краевой рейкой;
- установить защитный фартук и загерметизировать место соединения.

У примыканий к бетонным поверхностям:

- снять защитный фартук, отставший рулонный ковер отогнуть вниз;
- поверхность примыкания ковра затереть цементно-песчаным раствором;
- отогнутую часть водоизоляционного ковра и поверхность примыкания очистить и огрунтовать;
- после высыхания грунтовки наплавить на поверхность примыкания водоизоляционный ковер;
- верхний край ковра закрепить краевой рейкой;
- закрепить верхний край защитного фартука и загерметизировать мастикой или герметиком шов между бетонной поверхностью и защитным фартуком. Мастику окрасить краской БТ-117.

У примыканий к металлическим вертикальным поверхностям:

- снять защитный фартук, отставший рулонный ковер отогнуть вниз;
- отогнутую часть ковра, а также поверхность примыкания очистить от пыли и огрунтовать;
- после высыхания грунтовки наплавить на вертикальную поверхность примыкания отогнутую часть водоизоляционного ковра;
- закрепить хомут самонарезающими винтами по периметру соединения;
- соединение зачеканить герметиком и окрасить сверху краской БТ-117.

При непригодности отставшего водоизоляционного ковра (трещины, разрывы, старение):

- удалить изношенный ковер и освободить участок кровли от защитного слоя или крупнозернистой посыпки на ширину не менее 500 мм;
- заменить старое полотно новым и сверху наплавить слои дополнительного ковра;
- установить защитные фартуки.

3) Отслоения или трещины у примыканий к трубам, водоотводящим воронкам

Причины:

- отсутствие зажимных хомутов и компенсирующих стыков между водоотводящим патрубком и стояком, герметичного соединения между водоприемной чашей и поддоном;
- отсутствие переходного бортика.

Методы устранения:

- переделать соединение между водоотводящим патрубком и стояком с компенсирующим стыком и установить зажимные хомуты;
- загерметизировать соединение между водоприемной чашей и поддоном;
- наклеить слои дополнительного водоизоляционного ковра.

Повреждения при отсутствии переходного бортика:

- снять защитный фартук, убрать часть кровельных материалов и материалы основания под кровлю, расположенные выше трещины;
- установить патрубок с фланцем с зазором (20-25) мм на сторону по окружности внутренней трубы;
- заполнить пространство между патрубком и трубой минераловатным утеплителем;
- установить переходный наклонный бортик;
- освободить водоизоляционный ковер от защитного слоя или крупнозернистой посыпки на ширине до 0,5 м по окружности от низа переходного бортика;
- наплавить три слоя рулонного материала с напуском нижнего края полотнищ на основной водоизоляционный ковер на 150 мм.
- установить защитный фартук, прикрепив хомутом, с последующей герметизацией мастикой.

4) Разрывы полотниц в месте примыканий по внешним углам фонарей и др.

Причины:

образование напряжений по углам при воздействии температурных перепадов.

Методы устранения:

- освободить ковер от крупнозернистой посыпки на ширину 400 мм с каждой стороны трещины;
- на трещину «насухо» наложить полоску материала шириной 150 мм;
- наплавить слои дополнительного водоизоляционного ковра так, чтобы верхний слой перекрывал каждый нижележащий на (100-150) мм;
- верхний слой закрепить фартуком.

5.5 Ремонт гидроизоляции подземных сооружений

5.5.1 Возможные дефекты гидроизоляции подземных сооружений:

- зазоры в железобетонных стенах и конструкциях, некачественное выполнение строительных швов, способствующие интенсивной фильтрации грунтовых вод;
- преждевременное старение гидроизоляционных слоев из-за несоблюдения технического регламента при производстве гидроизоляционных работ;
- усиление фильтрации в случае повышения уровня грунтовых вод;
- несовершенство узлов примыкания технологического оборудования (трубопроводы, задвижки и т. д.), проходящего через конструкции подземных сооружений.

5.5.2 Причины дефектов, необходимость ремонта, а также методы производства ремонта по устранению выявленных дефектов определяются заключением проектной или другой компетентной организации.

Ведение работ, связанных с переустройством и капитальными ремонтами фундаментов, выполнением гидроизоляции стен подвалов, укладкой дренажных сетей, разрешается только при наличии утвержденной руководством технической документации (выполненной генеральным проектантом или согласованной с ним), включающей необходимые геологические и гидрогеологические данные о грунтах, расположенных ниже фундаментов ремонтируемых зданий и сооружений.

5.5.3 Раскрытие в зимнее время фундаментов и их оснований для ремонта при отсутствии защиты грунтов от промерзания не допускается.

5.5.4 Трещины в каменных фундаментах и стенах подвала после устранения причин, их вызвавших (неравномерные осадки оснований, перегрузка фундаментов и т. п.), следует расчистить, продуть сжатым воздухом и заделать соответствующими растворами.

5.5.5 Участки швов блочных фундаментов и стен подвала с повреждениями затвердевшего раствора должны быть очищены от старого раствора кладки, продуты и заполнены жестким цементно-песчаным раствором составом 1:3.

5.5.6 По окончании ремонта фундаментов необходимо засыпать пазухи с послойным тромбованием грунта и последующим восстановлением отмосток, тротуара и полов.

5.5.7 Восстанавливать гидроизоляцию в вертикальных каменных стенах следует отдельными участками. Длина участка не должна превышать (1-1,5) м. При установке гидроизоляции одновременно на разных участках расстояние между участками в чистоте должно быть не менее (3-3,5) м.

5.5.8 В процессе эксплуатации возможно повышение уровня подземных грунтовых вод, подтопление территории и фильтрация грунтовых вод через ограждающие конструкции подземных сооружений.

Основными причинами фильтрации внутрь подземных сооружений являются:

- некачественное выполнение гидроизоляции и недолговечность гидроизоляционных материалов, примененных при строительстве;
- пористость или неплотность бетона ограждающих конструкций как следствие некачественного производства гидроизоляционных работ.

При выполнении ремонта или усиления гидроизоляции в местах фильтрации следует использовать нижеприведенные методы, которые применяются в технологии ремонта гидроизоляции подземных сооружений.

5.5.9 Ремонт и усиление наружной гидроизоляции подземных сооружений производятся при обязательном вскрытии поверхности земли. Ремонт при вскрытии поверхности выполняется следующим образом:

Вскрытая поверхность подземного сооружения очищается от остатков грунта, после чего в предполагаемом месте неисправной гидроизоляционной мембраны разбирается защитная стенка. Для тщательного осмотра очищенной гидроизоляции грязные места промываются водой.

При обнаружении явных разрушений гидроизоляции ремонт производится следующим образом:

- в месте повреждения ковер разрезают «конвертом» и концы его отгибают;
- просушивают основание;
- поверхность грунтуют праймером;
- на открытую поверхность наплавляют фрагмент материала, на него наплавляют ранее отогнутые концы ковра или наклеивают, предварительно нагрев их пламенем горелки;
- на отремонтированное таким образом место сверху наплавляется два слоя рулонного гидроизоляционного материала с перекрытием места разреза на (15-20) см;
- края заплат зашпаклевать мастикой.

3) При отсутствии видимых повреждений гидроизоляцию прочищают, просушивают и на нее наплавляют один слой рулонного гидроизоляционного материала. После этого прекращают откачку воды и дают возможность грунтовой воде принять стабильный уровень.

Если через трое суток установившийся уровень грунтовых вод в подземном сооружении не повысится, составляется соответствующий акт о ликвидации течи.

6. Проектирование кровельных систем

Проектирование кровли включает ряд этапов, на каждом из которых решаются определенные задачи - экономического обоснования, учета особенностей эксплуатации, типа и назначения объекта строительства, определение нагрузок, характера воздействия и др. В данном случае технико-экономическое обоснование затрагивается только в части формирования конструкции минимальной стоимости при заданном уровне надежности системы. Методологический подход к обоснованию проектных решений кровельных систем можно кратко изложить следующим образом:

- составляется общая схема кровельной конструкции;
- для конкретных условий и материалов принимается количество слоев верхнего покрытия;
- определяется тип теплоизоляции и пароизоляции;
- определяется послойная комплектация кровельных систем;
- с учетом особенностей, параметров материалов уточняется конструкция кровельной системы.

6.1 Методика проектирования кровельных систем

1) В общем виде кровельная система представляет многослойную конструкцию, которая состоит из взаимосвязанных функционирующих элементов. Практическое значение с точки зрения термодинамики представляют процессы теплопередачи, конденсации влаги и ее диффузии. Поэтому в проектировании ограждений выполняются расчеты сопротивления теплопроводности, возможности появления конденсата и накопления влаги в конструкции. На практике последний вид расчетов не выполняется, т. к. предполагается, что достаточно определить расчетные значения параметров, удовлетворяющих требования СНиП по условию не появления конденсата.

Теоретически такое условие достаточно просто достигается, когда в многослойной конструкции сопротивление паропроницанию слоев снижается по направлению к внешней стороне.

В реальной кровельной системе сопротивление паропроницанию верхнего водоизоляционного ковра значительно выше, чем собственно пароизоляции. Чтобы обеспечить благоприятные условия процессов диффузии потребуется укладывать близкие по толщине слои водоизоляционного ковра и пароизоляции, что экономически не целесообразно. Появление влаги в такой конструкции практически неизбежно и, строго говоря, рассчитывается для заданных условий сопротивление паропроницанию слоев, при котором количество конденсата снижает эксплуатационные параметры только в допустимых пределах.

Поскольку сопротивление паропроницанию верхнего слоя выше, чем нижнего, то полное удаление накопившегося за зимний период конденсата невозможно. Поэтому для оценки эксплуатационного состояния конструкции выполняется расчет материального баланса влаги.

Основными результатами расчетов являются значения толщины конструктивных слоев ограждения. Задача проектирования сводится к подбору теплоизоляционных плит и кровельных материалов в такой комплектации, которая будет удовлетворять необходимым требованиям. Битумно-полимерные материалы и минераловатные плиты выпускаются различной толщины, что также требует для комплектации слоев подбора конкретных марок. При этом толщина слоев может зависеть от конструктивного исполнения системы (наличие стяжек, подстилающих слоев, тип основания и др.)

Формируя (в соответствии с п. п. 3.3, 4.1) экономически наиболее рациональный слой теплоизоляции, следует учитывать, что плиты, кроме разной плотности, отличаются значением теплопроводности и паропроницаемости. Расчет сопротивления теплопроводности такого слоя следует выполнять как для многослойной конструкции.

Качественная проработка проекта включает экономическое обоснование конструкции, поэтому, выполнив расчеты в соответствии с требованиями СНиП, проводится расчет стоимости комплекта кровельной системы.

Ответственным этапом является определение исходных данных для проектирования. Наибольшую трудность создает выбор коэффициентов паропроницаемости. В ряде нормативных источников для кровельных материалов приводятся значения параметров, которые существенно отличаются. Так в [8] слой битумно – полимерного материала общей толщиной 8 мм имеет расчетный коэффициент паропроницаемости, равный 0,0032 мг/(м·ч·Па). В [7] тот же материал толщиной 1,0 мм имеет коэффициент паропроницаемости 0,00005 мг/(м·ч·Па) и т. д.

6) Процесс проектирования кровельных систем следует начинать с процедуры выбора исходной комплектации и начальных (минимальных) параметров слоев конструкции, с которых начинается процесс выбора наилучшего решения в режиме «Теплотехнические расчеты».

После выполнения проектных расчетов конструкции и определения конкретных марок кровельных и теплоизоляционных материалов, и разрабатывается полная комплектация кровли с расчетом стоимости материалов.

7) Разработаны расчеты зоны конденсации и изменения ее протяженности по мере удаления влаги из конструкции. Для наглядного представления алгоритма программы методика на примере проектирования изложена в полном объеме.

6.1.1 Пример разработки проекта кровельной системы

В качестве примера разработки проекта кровли рассматривается процесс проектирования кровельной системы для здания производственного типа в 1 климатической зоне.

Исходные данные для проектирования приведены в таблицах 21, 22.

В соответствии с алгоритмом выполняются расчеты в следующей последовательности:

- Определение толщины теплоизоляции;
- Определение толщины слоя пароизоляции по условиям не появления конденсата в конструкции;
- Определение материального баланса влаги в конструкции в соответствии с принятыми параметрами.

В качестве начальной для расчетов толщины пароизоляции принимается толщина материала с минимальной массой 3,0 кг/м², равная 2,5 мм.

Толщина полотнищ приближенно рассчитывается на (0,3-0,5) мм меньше значения массы для материалов без крупнозернистой посыпки и на (0,3-0,8) мм меньше для материалов с посыпкой.

Предварительные расчеты выполняются с принятыми начальными значениями параметров. При выполнении второго пункта расчетов, в случае несоответствия требованиям СНиП сопротивлению паропрооницанию, толщина пароизоляции увеличивается и расчеты повторяются с шагом изменения массы рулонного материала, равного 0,5 кг/м² (соответственно и толщины). В примере изложен окончательный расчет.

6.1.1.1 Определение толщины теплоизоляции

1) Определение нормативных параметров условий эксплуатации

Оптимальные и допустимые нормы температуры и относительной влажности в рабочей зоне производственных и жилых помещений принимаются по таблицам Г. 1, Г. 2.

Влажностный режим помещения - нормальный (таблица Г. 3).

Условия эксплуатации - А (таблица Г. 3а).

Зона влажности территории строительства - сухая (рисунок 5).

Коэффициенты теплопроводности слоев ограждения (таблица 22) принимаются для условий эксплуатации А.

2) Слой теплоизоляции должен иметь толщину, которая обеспечивает приведенное сопротивление теплопередаче ограждения R_0 , не менее:

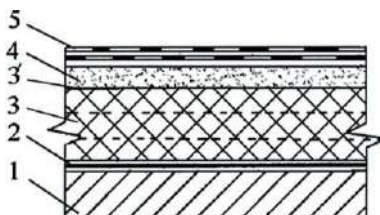
А) Требуемого сопротивления передаче R_0 (тр), определяемого по условию санитарно - гигиенических и комфортных условий;

Таблица 21 - Исходные данные для проектирования

Наименование показателей	Обозначение	Значение
Расчетная температура внутреннего воздуха*, °С	t _в	18
Относительная влажность внутреннего воздуха*, %	φ _в	55
Средняя темп-а периода со среднесут-й темп-й воздуха ниже или равной 8 °С	t от.пер	-6,0
Продолжительность периода со среднесут-й темп-й воздуха ниже или равной 8 °С	Z _{от.пер}	230
Толщина ж/б плит перекрытия, мм	δ ₁	100
Толщина пароизоляции, мм	δ ₂	По расчету
Толщина цементно - песчаной стяжки по теплоизоляции, мм	δ ₄	25
Толщина водоизоляционного ковра, мм	δ ₅	6,5
Примечание - *) Принимается по ГОСТ 12.1 .005 и нормам проектирования зданий и сооружений		

Таблица 22 - Параметры кровельных материалов

Материалы	Толщина δ, мм	Характеристики материалов в сухом состоянии		Расчетные коэффициенты		
		Плотность ρ _о , кг/м ³	Коэффициент теплопроводности λ _о , Вт/(м*°С)	Теплопроводности λ, Вт/(м*°С)		Паропроницаемости μ, мг/(м-ч-Па)
Теплоизоляционные плиты						
	От 50 до 200, с шагом 10	190-215	0,049	0,055	0,061	0,51
		160-189	0,046	0,052	0,058	0,52
		185-215	0,038	0,044	0,048	0,51
		140-160	0,038	0,044	0,048	0,54
		110-130	0,037	0,043	0,046	0,56
Основания						
Железобетонные плиты	-	2500	1,69	1,92	2,04	0,03
Стяжка цем.-песчаная	Не менее	1800	0,58	0,76	0,93	0,09
Материалы кровельные, гидроизоляционные марки						
Битумные	2,5 -5,5,	-	0,17	0,17	0,17	0,00009
Битумно- полимерные	через 0,3-0,5	-	0,17	0,17	0,17	0,00007



1 - плита железобетонная; 2 - пароизоляция; 3 - минераловатные плиты; 3' - слой пергамина подкладочный; 4 - стяжка цементно - песчаная; 5 - ковер водоизоляционный

Рисунок 56 - Схема ограждения

Примерные толщины утеплителей, необходимых для создания теплоизоляционного слоя в конструкциях кровли –

- 1) кровли с пустотной плитой перекрытия** (первая цифра в таблице);
- 2) кровли с полнотелой плитой перекрытия** (вторая цифра в таблице);
- 3) совмещенные кровли с основанием из профлиста** (третья цифра в таблице).

При расчетах использовались следующие параметры:

Расчетные коэффициенты теплопроводности λ		Вт/ м ² * °С
Стяжка из цементно-песчаного раствора	Условия эксплуатации А	0,76
	Условия эксплуатации В	0,93
Импортный утеплитель (за основу для расчета взят Nobasil JPS – 150)	Условия эксплуатации А	0,045
	Условия эксплуатации В	0,049
ППЖ - 200	Условия эксплуатации А	0,05
	Условия эксплуатации В	0,054
Железобетон	Условия эксплуатации А	1,92
	Условия эксплуатации В	2,04

№	Город РФ	ГСОП	Тип помещения	$R_{o,TP}$, м ² *°С/Вт	Импортный утеплитель		ППЖ - 200	
					А	Б	А	Б
1	Архангельск	5700	1	5,05	210,220,220	230,240,240	240,240,250	260,260,270
			2	3,88	160,170,170	180,180,190	180,190,190	190,200,200
			3	2,92	120,120,130	130,140,140	130,140,140	140,150,150
2	Астрахань	3400	1	3,9	160,170,170	180,180,190	180,190,190	190,200,200
			2	2,96	120,130,130	130,140,140	130,140,140	140,150,150
			3	2,35	90,100,100	100,110,110	100,110,110	110,120,120
3	Анадырь	9000	1	6,7	290,290,300	310,320,320	320,330,330	350,350,360
			2	5,2	220,230,230	240,250,250	250,250,250	270,270,270
			3	3,75	160,160,160	170,180,180	170,180,180	190,190,200
4	Барнаул	5800	1	5,1	220,220,230	240,240,240	240,250,250	260,270,270
			2	3,92	160,170,170	180,180,190	180,190,190	200,200,210
			3	2,96	120,130,130	130,140,140	130,140,140	140,150,150
5	Белгород	4000	1	4,2	180,180,180	190,200,200	200,200,200	210,220,220
			2	3,2	130,140,140	140,150,150	150,150,150	160,160,170
			3	2,5	100,110,110	110,110,120	110,120,120	120,130,130
6	Благовещенск	6300	1	5,35	230,230,240	250,250,260	250,260,260	270,280,280
			2	4,12	170,180,180	190,190,200	190,200,200	210,210,220
			3	3,75	160,160,160	170,180,180	170,180,180	190,190,200
7	Брянск	4000	1	4,2	180,180,180	190,200,200	200,200,200	210,220,220
			2	3,2	130,140,140	140,150,150	150,150,150	160,160,170
			3	2,5	100,110,110	110,110,120	110,120,120	120,130,130
8	Братск	6900	1	5,65	240,250,250	260,270,270	270,270,280	290,300,300
			2	4,36	180,190,190	200,210,210	200,210,210	220,230,230
			3	3,22	130,140,140	140,150,150	150,150,160	160,160,170
9	Волгоград	3900	1	4,15	170,180,180	190,200,200	190,200,200	210,210,220
			2	3,16	130,140,140	140,150,150	140,150,150	150,160,160
			3	2,47	100,100,110	110,110,120	110,110,120	120,120,130
10	Вологда	5200	1	4,8	200,210,210	220,230,230	230,230,230	240,250,250
			2	3,68	150,160,160	170,170,180	170,180,180	180,190,190
			3	2,8	110,120,120	120,130,130	130,130,130	140,140,150
11	Воронеж	4300	1	4,35	180,190,190	200,210,210	200,210,210	220,230,230
			2	3,32	140,150,150	150,150,160	150,160,160	160,170,170
			3	2,57	100,110,110	110,120,120	110,120,120	120,130,130
12	Владимир	4900	1	4,65	200,200,210	210,220,220	220,220,230	240,240,250
			2	3,56	150,150,160	160,170,170	160,170,170	180,180,190
			3	2,72	110,120,120	120,130,130	120,130,130	130,140,140

№	Город РФ	ГСОП	Тип помещения	R _{оТР} , м ² *°С/Вт	Импортный утеплитель		ППЖ - 200	
					А	Б	А	Б
13	Владивосток	4600	1	4,5	190,200,200	210,210,220	210,220,220	230,230,240
			2	3,44	140,150,150	150,160,160	160,160,170	170,180,180
			3	2,65	110,110,120	120,120,120	120,120,130	130,130,140
14	Владикавказ	3200	1	3,8	160,160,170	170,180,180	180,180,180	190,200,200
			2	2,88	120,120,130	130,130,140	130,140,140	140,150,150
			3	2,3	90,100,100	100,100,110	100,110,110	110,120,120
15	Грозный	2900	1	3,65	150,160,160	170,170,170	170,170,180	180,190,190
			2	2,76	110,120,120	120,130,130	120,130,130	130,140,140
			3	2,22	90,90,100	100,100,100	100,100,110	100,110,110
16	Екатеринбург	5600	1	5	210,220,220	230,240,240	240,240,240	250,260,260
			2	3,84	160,170,170	170,180,180	180,180,190	190,200,200
			3	2,9	120,120,130	130,130,140	130,140,140	140,150,150
17	Иваново	4900	см. Владимир					
18	Игарка	9300	1	6,85	300,300,300	320,330,330	330,330,340	350,360,360
			2	5,32	230,230,240	250,250,260	250,260,260	270,280,280
			3	3,82	160,160,170	170,180,180	180,180,190	190,200,200
19	Иркутск	6500	1	5,45	230,240,240	250,260,260	260,260,270	280,290,290
			2	4,2	180,180,180	190,200,200	200,200,200	210,220,220
			3	3,12	130,130,140	140,150,150	140,150,150	150,160,160
20	Ижевск	5400	1	4,9	210,210,220	230,230,240	230,240,240	250,260,260
			2	3,76	160,160,160	170,180,180	170,180,180	190,190,200
			3	2,85	120,120,120	130,130,130	130,130,140	140,140,150
21	Йошкар-Ола	5300	1	4,85	210,210,210	220,230,230	230,230,240	250,250,260
			2	3,72	150,160,160	170,170,180	170,180,180	190,190,190
			3	2,82	110,120,120	120,130,130	130,130,140	140,140,150
22	Казань	5200	см. Вологда					
23	Калининград	3400	1	3,9	160,170,170	180,180,190	180,190,190	190,200,200
			2	2,96	120,130,130	130,140,140	130,140,140	140,150,150
			3	2,35	90,100,100	100,110,110	100,110,110	110,120,120
24	Калуга	4600	см. Владивосток					
25	Кемерово	6200	1	5,3	230,230,230	250,250,250	250,260,260	270,280,280
			2	4,08	170,180,180	190,190,190	190,200,200	200,210,210
			3	3,05	120,130,130	140,140,140	140,140,150	150,160,160
26	Киров	5500	1	4,95	210,220,220	230,230,240	230,240,240	250,260,260
			2	3,8	160,160,170	170,180,180	180,180,180	190,200,200
			3	2,85	120,120,120	130,130,140	130,130,140	140,150,150
27	Кострома	5000	1	4,7	200,200,210	220,220,230	220,230,230	240,240,250
			2	3,6	150,150,160	160,170,170	170,170,170	180,190,190
			3	2,75	110,120,120	120,130,130	120,130,130	130,140,140
28	Краснодар	2500	1	3,45	140,150,150	160,160,160	160,160,170	170,180,180
			2	2,6	100,110,110	110,120,120	120,120,120	120,130,130
			3	2,12	80,90,90	90,100,100	90,100,100	100,110,110
29	Красноярск	5900	1	5,15	220,220,230	240,240,250	240,250,250	260,270,270
			2	3,96	170,170,170	180,190,190	180,190,190	200,200,210
			3	2,98	120,130,130	130,140,140	130,140,140	150,150,150
30	Курган	5800	см. Барнаул					
31	Курск	4200	1	4,3	180,190,190	200,200,210	200,210,210	220,220,230
			2	3,28	130,140,140	150,150,160	150,160,160	160,170,170
			3	2,55	100,110,110	110,120,120	110,120,120	120,130,130

№	Город РФ	ГСОП	Тип помещения	R_{oTP} , м ² *°С/Вт	Импортный утеплитель		ППЖ - 200	
					А	Б	А	Б
32	Кызыл	7800	1	6,1	260,270,270	290,290,290	290,300,300	310,320,320
			2	4,72	200,210,210	220,220,230	220,230,230	240,250,250
			3	3,45	140,150,150	160,160,160	160,160,170	170,180,180
33	Липецк	4400	1	4,4	190,190,190	200,210,210	210,210,210	220,230,230
			2	3,36	140,140,150	150,160,160	150,160,160	170,170,180
			3	2,6	100,110,110	110,120,120	120,120,120	120,130,130
34	Магадан	7700	1	6,05	260,270,270	280,290,290	290,290,300	310,320,320
			2	4,68	200,200,210	220,220,220	220,230,230	240,240,250
			3	3,43	140,150,150	150,160,160	160,160,170	170,180,180
35	Махачкала	2300	1	3,35	140,140,150	150,160,160	150,160,160	170,170,170
			2	2,52	100,110,150	110,120,120	110,120,120	120,130,130
			3	2,07	80,90,110	90,90,100	90,90,100	100,100,110
36	Москва	4600	1	4,5	190,200,90	210,210,220	210,220,220	230,230,240
			2	3,44	140,150,200	150,160,160	160,160,170	170,180,180
			3	2,65	110,110,150	120,120,120	120,120,130	130,130,140
37	Мурманск	6000	1	5,2	220,230,120	240,250,250	250,250,250	270,270,270
			2	4	170,170,230	180,190,190	190,190,190	200,210,210
			3	3	120,130,180	130,140,140	140,140,140	150,150,160
38	Нальчик	3100	1	3,85	160,170,130	170,180,180	180,180,190	190,200,200
			2	2,84	110,120,170	130,130,130	130,130,140	140,140,150
			3	2,27	90,90,120	100,100,110	100,100,110	110,110,120
39	Нижний Новгород	4900	см. Владимир					
40	Новороссийск	1800	1	3,1	130,130,140	140,140,150	140,150,150	150,160,160
			2	2,32	90,100,100	100,110,110	100,110,110	110,120,120
			3	1,95	70,80,80	80,90,90	80,90,90	90,100,100
41	Новгород	4500	1	4,45	190,190,200	200,210,210	210,210,220	220,230,230
			2	3,4	140,150,150	150,160,160	160,160,160	170,170,180
			3	2,62	100,110,110	110,120,120	120,120,130	130,130,140
42	Новосибирск	6200	см. Кемерово					
43	Омск	6000	1	5,2	220,230,230	240,250,250	250,250,250	270,270,270
			2	4	170,170,180	180,190,190	190,190,190	200,210,210
			3	3	120,130,130	130,140,140	140,140,140	150,150,160
44	Оренбург	5200	1	4,8	200,210,210	220,230,230	230,230,230	240,250,250
			2	3,68	150,160,160	170,170,180	170,180,180	180,190,190
			3	2,8	110,120,120	120,130,130	130,130,130	140,140,150
45	Орел	4400	1	4,4	190,190,190	200,210,210	210,210,210	220,230,230
			2	3,36	140,140,150	150,160,160	150,160,160	170,170,180
			3	2,6	100,110,110	110,120,120	120,120,120	120,130,130
46	Пенза	4800	1	4,6	190,200,200	210,220,220	220,220,220	230,240,240
			2	3,52	150,150,150	160,160,170	160,170,170	170,180,180
			3	2,7	110,110,120	120,120,130	120,130,130	130,140,140
47	Пермь	5500	см. Киров					
48	Петропавловск-Камчатский	5400	см. Ижевск					
49	Петрозаводск	5200	см. Вологда					
50	Псков	4200	см. Курск					

№	Город РФ	ГСОП	Тип помещения	$\dot{R}_{oTP},$ $M^{2*°C}/Bт$	Импортный утеплитель		ППЖ - 200	
					А	Б	А	Б
51	Ростов-на-Дону	3300	1	3,85	160,170,170	170,180,180	180,180,190	190,200,200
			2	2,92	120,120,130	130,140,140	130,140,140	140,150,150
			3	2,32	90,100,100	100,110,110	100,110,110	110,120,120
52	Рязань	4700	1	3,55	150,150,160	160,170,170	160,170,170	180,180,190
			2	2,68	110,110,120	120,120,130	120,160,130	130,140,140
			3	2,17	80,90,90	90,100,100	90,100,100	100,110,110
53	Самара	5000	см. Кострома					
54	Санкт-Петербург	4400	1	4,4	190,190,190	200,210,210	210,210,210	220,230,230
			2	3,36	140,140,150	150,160,160	150,160,160	170,170,180
			3	2,6	100,110,110	110,120,120	120,120,120	120,130,130
55	Саранск	4800	см. Пенза					
56	Саратов	4600	1	4,5	190,200,200	210,210,220	210,220,220	230,230,240
			2	3,44	140,150,150	150,160,160	160,160,170	170,180,180
			3	2,65	110,110,120	120,120,120	120,120,130	130,130,140
57	Салехард	8300	1	6,35	270,280,280	300,300,310	300,310,310	330,330,340
			2	4,92	210,210,220	230,230,240	230,240,240	250,260,260
			3	3,57	150,150,160	160,170,170	160,170,170	180,180,190
58	Смоленск	4300	1	4,35	180,190,190	200,210,210	200,210,210	220,230,230
			2	3,32	140,140,150	150,150,160	150,160,160	160,170,170
			3	2,57	100,110,110	110,120,120	110,120,120	120,130,130
59	Ставрополь	3000	1	3,7	150,160,160	170,170,180	170,180,180	180,190,190
			2	2,8	110,120,120	120,130,130	130,130,130	140,140,150
			3	2,25	90,90,100	100,100,110	100,100,110	110,110,120
60	Сыктывкар	5900	1	5,15	220,220,230	240,240,250	240,250,250	260,270,270
			2	3,96	170,170,170	180,190,190	180,190,190	200,200,210
			3	2,98	120,130,130	130,140,140	130,140,140	150,150,150
61	Тамбов	4500	1	4,45	190,190,200	200,210,210	210,210,220	220,230,230
			2	3,4	140,150,150	150,160,160	160,160,160	170,170,180
			3	2,62	100,110,110	110,120,120	120,120,130	130,130,140
62	Тверь	4800	1	4,6	190,200,200	210,220,220	220,220,220	230,240,240
			2	3,52	150,150,150	160,160,170	160,170,170	170,180,180
			3	2,7	110,110,120	120,120,130	120,130,130	130,140,140
63	Томск	6300	см. Благовещенск					
64	Тула	4500	см. Новгород					
65	Тюмень	5600	см. Екатеринбург					
66	Ульяновск	5000	1	4,7	200,200,210	220,220,230	220,230,230	240,240,250
			2	3,6	150,150,160	160,170,170	170,170,170	180,190,190
			3	2,75	110,120,120	120,130,130	120,130,130	130,140,140
67	Улан-Удэ	6700	1	5,55	240,240,250	260,260,270	260,270,270	280,290,290
			2	4,28	180,190,190	200,200,200	200,210,210	220,220,230
			3	3,17	130,140,140	140,150,150	140,150,150	160,160,170
68	Уфа	5300	1	4,85	210,210,210	220,230,230	230,230,240	250,250,260
			2	3,72	150,160,160	170,170,180	170,180,180	190,190,190
			3	2,82	110,120,120	120,130,130	130,130,140	140,140,150
69	Хабаровск	5800	1	5,1	220,220,230	240,240,240	240,250,250	260,270,270
			2	3,92	160,170,170	180,180,190	180,190,190	200,200,210
			3	2,95	120,130,130	130,140,140	130,140,140	140,150,150

№	Город РФ	ГСОП	Тип помещения	\dot{R}_o^{TP} , м ² °С/Вт	Импортный утеплитель		ППЖ - 200	
					А	Б	А	Б
70	Чебоксары	5100	1	4,75	200,210,210	220,220,230	220,230,230	240,250,250
			2	3,64	150,160,160	160,170,170	170,170,180	180,190,190
			3	2,77	110,120,120	120,130,130	120,130,130	130,140,140
71	Челябинск	5500	1	4,95	210,220,220	230,230,240	230,240,240	250,260,260
			2	3,8	160,160,170	170,180,180	180,180,180	190,200,200
			3	2,87	120,120,120	130,130,140	130,130,140	140,150,150
72	Чита	7200	1	5,8	250,250,260	270,280,280	280,280,280	300,300,310
			2	4,48	190,190,200	210,210,210	210,220,220	230,230,240
			3	3,3	140,140,140	150,150,160	150,160,160	160,170,170
73	Элиста	3500	1	3,95	160,170,170	180,190,190	180,190,190	200,200,210
			2	3	120,130,130	130,140,140	140,140,140	150,150,160
			3	2,37	90,100,100	100,110,110	100,110,110	110,120,120
74	Южно-Сахалинск	5200	см. Вологда					
75	Якутск	10000	1	7,2	310,320,320	340,340,350	350,350,350	370,380,380
			2	5,6	240,240,250	260,270,270	270,270,270	290,290,300
			3	4	170,170,180	180,190,190	190,190,190	200,210,210
76	Ярославль	4300	см. Смоленск					

Б) Приведенного сопротивления теплопередаче $R_o^{\text{эс}}$ принимаемого по условию энергосбережения в зависимости от градусо-суток отопительного периода (ГСОП) по таблице Г.4.

3) Требуемое сопротивление теплопередаче R_o^{TP} определяется по формуле:

$$R_o^{TP} = \frac{n \cdot (t_B - t_H)}{Dt_H \cdot \delta_B}, \quad (1)$$

где n – коэффициент, учитывающий зависимость положения ограждающей конструкции по отношению к наружному воздуху; $n=1$, (таблица Г.5);

t_B, t_H – температура воздуха, соответственно, внутри и снаружи помещения;

$t_B = 18$, (таблица Г.12);

Dt_H – нормируемый температурный перепад, для покрытий производственных помещений с нормальным режимом определяется по формуле (таблица Г.6);

$Dt_H = 0,8(t_B - t_p)$, но не более 6°C , (2)

где t_p – температура точки росы; $t_p = 8,83^\circ\text{C}$, (таблица Г.7);

α – коэффициент теплоотдачи внутренней поверхности конструкции; $\alpha = 8,7^\circ\text{C}$, (таблица Г.8)

По формуле (2) рассчитывается значение Dt_H :

$Dt_H = 0,8(18 - 8,83) = 7,34^\circ\text{C}$.

Поскольку температурный перепад должен быть не больше 6°C , окончательно принимается $Dt_H = 6^\circ\text{C}$.

По определенным таким образом значениям и формуле (1) рассчитывается величина R_o^{TP} :

$$R_o^{TP} = \frac{1 \cdot (18 + 35)}{6 \cdot 8,7} = 1,02 \text{ (м}^2 \text{ }^\circ\text{C)/Вт.}$$

4) Величина ГСОП, D_d , определяется по формуле:

$$D_d = (t_B - t_{\text{от.пер}}) Z_{\text{от.пер}}, \quad (3)$$

где $t_{\text{от.пер}}$, $Z_{\text{от.пер}}$ – средняя температура и продолжительность отопительного периода;

$t_{\text{от.пер}} = -6^\circ\text{C}$, $Z_{\text{от.пер}} = 230$ суток, (таблица Г.10).

По формуле (3) рассчитывается значение ГСОП:

$D_d = (18 + 6) \cdot 230 = 5520^\circ\text{C}$ суток.

Приведенное сопротивление теплопередаче покрытию, которое требуется по условию энергосбережения,

$R_o^{\text{эс}}$ определяется по формуле (1) таблицы Г.4;

$R_o^{\text{эс}} = 0,00025 \times 5520 + 1,5 = 2,88 \text{ (м}^2 \text{ }^\circ\text{C)/Вт.}$

При определении толщины утеплителя следует принять в качестве значения R_0 максимальную из двух величин

R_o^{TP} и $R_o^{\text{эс}}$, т.е. R_0 принимается равным $2,88 \text{ (м}^2 \text{ }^\circ\text{C)/Вт.}$

5) Сопротивление теплопередаче ограждения рассчитывается по формуле:

$$R_0 = R_B + R_1 + R_2 + R_3 + R_3^* + R_4 + R_5 + R_H, \quad (4)$$

где R_B – сопротивление тепловосприятию при переходе теплового потока к внутренней поверхности ограждения; определяется по формуле:

$$R_B = \frac{1}{\delta_B}, \quad (5)$$

R_1, R_2, R_3, R_4, R_5 – термическое сопротивление отдельных слоев покрытия, находятся из выражений:

$$R_1 = \frac{\lambda_1}{\lambda_1}; R_2 = \frac{\lambda_2}{\lambda_2}; R_3 = R_{UT} = \frac{\lambda_{UT}}{\lambda_3}; R_3^* = \frac{\lambda_3^*}{\lambda_3^*}; R_4 = \frac{\lambda_4}{\lambda_4}; R_5 = \frac{\lambda_5}{\lambda_5}; \quad (6)-(11)$$

R_H – сопротивление теплоотдаче на наружной поверхности ограждения, рассчитывается по формуле:

$$R_H = \frac{1}{\delta_H}; \quad (12)$$

где δ_H – коэффициент теплоотдачи наружной поверхности ограждения; $\delta_H = 12$ (таблица Г.9).

Из выражения (4) определяется формула для расчета термического сопротивления утеплителя:

$$R_{UT} = R_3 = R_0 - \frac{1}{\delta_B} - \sum R_{KC} - \frac{1}{\delta_H}, \quad (13)$$

где $\sum R_{KC}$ – суммарное термическое сопротивление всех конструктивных слоев.

Пренебрегая термическим сопротивлением пергамина в виду его незначительной величины, по формуле (13) определяется значение R_{UT} :

$$R_{UT} = R_3 = 2,88 - \frac{1}{8,7} - \frac{0,125}{1,92} - \frac{0,02}{0,76} - \frac{0,0033}{0,17} - 0 - \frac{0,03}{0,76} - \frac{0,0065}{0,22} - \frac{1}{23} = 2,5 \text{ (м}^2 \text{ }^\circ\text{C)/Вт.}$$

Из выражения (8) рассчитывается толщина утеплителя:

$$\delta_{UT} = R_{UT} \cdot \lambda_3 = 2,5 \times 0,41 = 0,104 \text{ м}$$

По таблице 22 принимается два слоя теплоизоляции из плит толщиной 60 и 50 мм.

По формуле (4) вычисляется термическое сопротивление кровельной системы:

$$R_0 = 0,115 + 0,0625 + 0,019 + 2,68 + 0 + 0,039 + 0,029 + 0,043 = 2,99 \text{ (м}^2 \text{ }^\circ\text{C)/Вт.}$$

Расчетная схема принятой кровельной системы изображена на рисунке 57.

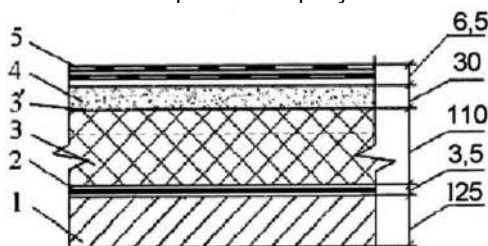


Рисунок 57 – Расчетная схема кровельной системы.

- 1 – плита железобетонная; 2 – слой пароизоляции; 3 – два слоя теплоизоляционных плит общей толщиной 110 мм; 3 – слой пергамина прокладочный; 4 – стяжка цементно-песочная; 5 – ковер водоизоляционный, нижний слой

6.3.1.2. Определение температуры на поверхности конструктивных слоев ограждения.

1) В точке X температура на поверхности слоя ограждения t_x определяется по формуле:

$$t_x = t_B - \frac{t_B - t_H}{R_0} \times (R_B + R_x), \quad (14)$$

где R_x – термическое сопротивление ограждения до точки X.

2) По формуле (14) рассчитывается температура на границах конструктивных слоев для условий наиболее холодной (с обеспеченностью 0,92) пятидневки.

На внутренней поверхности ж/б перекрытия:

$$t_B = 18 - \frac{18 + 35}{2,99} \cdot 0,115 = 16^\circ\text{C};$$

На границе ж/б перекрытие – пароизоляция:

$$t_1 = 18 - \frac{18 + 35}{2,99} \cdot (0,115 + 0,0625) = 14,86^\circ\text{C};$$

На границе пароизоляция – теплоизоляция:

$$t_2 = 18 - \frac{18 + 35}{2,99} \cdot (0,115 + 0,0625 + 0,019) = 14,5^\circ\text{C};$$

На границе теплоизоляция – пергамин:

$$\phi_3 = 18 - \frac{18 + 35}{2,99} \cdot (0,115 + 0,0625 + 0,019 + 2,68) = -33,0^\circ\text{C};$$

На границе пергамин – стяжка:

$$\phi_3 = 18 - \frac{18 + 35}{2,99} \cdot (0,115 + 0,0625 + 0,019 + 2,68 + 0) = -33,0^\circ\text{C};$$

На границе стяжка- водоизоляционный ковер:

$$\phi_4 = 18 - \frac{18 + 35}{2,99} \cdot (0,115 + 0,0625 + 0,019 + 2,68 + 0 + 0,039) = -33,7^\circ\text{C};$$

На внешней поверхности водоизоляционного покрытия:

$$\phi_H = 18 - \frac{18 + 35}{2,99} \cdot (0,115 + 0,0625 + 0,029 + 2,68 + 0 + 0,039 + 0,029) = -34,2^\circ\text{C};$$

3) Последняя формула для определения t_H может быть использована для проверки правильности расчетов. Для этого к выражению в скобках следует прибавить сопротивление теплоперевода на наружной поверхности $R_n=0,043$. В результате должно быть получено значение температуры наружного воздуха $t_H = -35^\circ\text{C}$.

$$t_H = 18 - \frac{18 + 35}{2,99} \cdot (0,115 + 0,0625 + 0,029 + 2,68 + 0 + 0,039 + 0,029 + 0,043) = -35^\circ\text{C};$$

Условие выполняется, следовательно, расчеты правильны.

4) График изменения температур в многослойном ограждении наиболее холодной (с обеспеченностью 0,92) пятидневки приведен на рисунке 58.

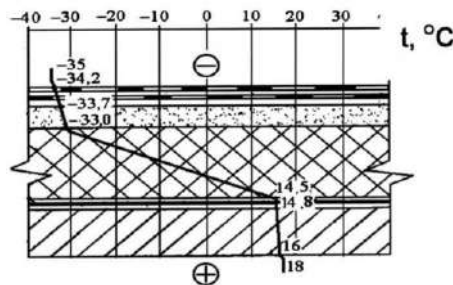


Рисунок 58 – Распределение температур в ограждении.

6.3.1.3 Расчет конструкции по условию не появления конденсата в ограждении

1) В зимнее время, вследствие разности парциальных давлений паров влаги внутри и снаружи помещения, происходит диффузия паров через ограждение. Для расчетов определяются исходные параметры самого холодного месяца. Из таблицы Г.10 средняя температура принимается минус $15,5^\circ\text{C}$, относительная влажность равна 79% (таблица Г.11).

2) Для заданных условий вычисляется температура t_X на границе поверхности слоев ограждения в точке X по формуле (14)

На внутренней поверхности ж/б перекрытия:

$$\phi_B = 18 - \frac{18 + 15,5}{2,99} \cdot 0,115 = 16,7^\circ\text{C};$$

На границе ж/б перекрытие – пароизоляция:

$$\phi_1 = 18 - \frac{18 + 15,5}{2,99} \cdot (0,115 + 0,0625) = 16,0^\circ\text{C};$$

На границе пароизоляция – теплоизоляция:

$$\phi_2 = 18 - \frac{18 + 15,5}{2,99} \cdot (0,115 + 0,0625 + 0,019) = 15,8^\circ\text{C};$$

На границе теплоизоляция – пергамин:

$$\phi_3 = 18 - \frac{18 + 15,5}{2,99} \cdot (0,115 + 0,0625 + 0,019 + 2,68) = -14,24^\circ\text{C};$$

На границе пергамин – стяжка:

$$\phi_3^* = 18 - \frac{18 + 15,5}{2,99} \cdot (0,115 + 0,0625 + 0,019 + 2,68 + 0) = -14,24^\circ\text{C};$$

На границе стяжка- водоизоляционный ковер:

$$\phi_4 = 18 - \frac{18 + 15,5}{2,99} \cdot (0,115 + 0,0625 + 0,019 + 2,68 + 0 + 0,039) = -14,7^\circ\text{C};$$

На внешней поверхности водоизоляционного покрытия:

$$\phi_H = 18 - \frac{18 + 15,5}{2,99} \cdot (0,115 + 0,0625 + 0,019 + 2,68 + 0 + 0,039 + 0,029) = -15,07^\circ\text{C};$$

$$\phi_H = 18 - \frac{18 + 15,5}{2,99} \cdot (0,115 + 0,0625 + 0,019 + 2,68 + 0 + 0,039 + 0,029 + 0,43) = -15,5^\circ\text{C}$$

3) График изменения температуры на поверхности конструктивных слоев ограждения самого холодного месяца приведен на рисунке 59.

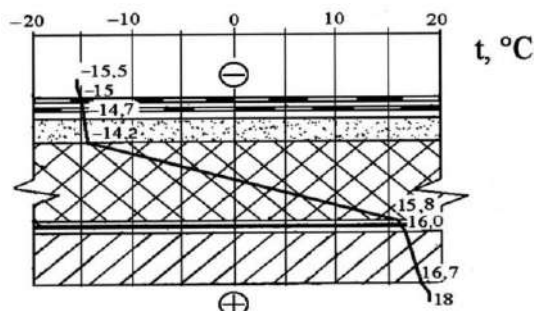


Рисунок 59 – Распределение температур в многослойном ограждении самого холодного месяца .

4) С учетом полученных температур максимальная упругость водяного пара E определяется по формулам (16):

$$E = 288,58 \cdot \left(1,098 + \frac{t}{1000}\right)^{8,02}, \text{ для положительных температур и} \quad (15)$$

$$E = 4,688 \cdot \left(1,486 + \frac{t}{1000}\right)^{12,3}, \text{ для отрицательных температур.} \quad (16)$$

$E_B = 1902 \text{ Па}$; $E_1 = 1838 \text{ Па}$; $E_2 = 1841 \text{ Па}$; $E_3 = 180 \text{ Па}$; $E_4 = 173 \text{ Па}$; $E_H = 165 \text{ Па}$.

График распределения максимальной упругости пара в многослойном ограждении приведен на рисунке 60.

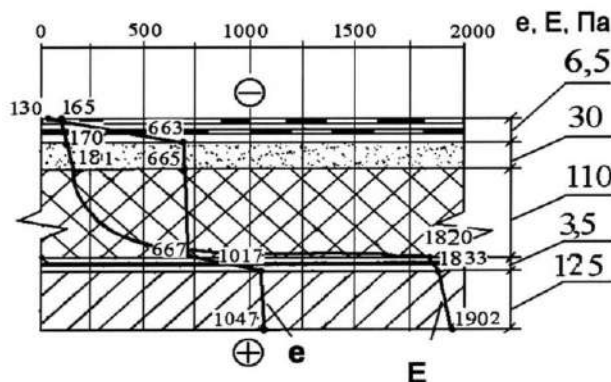


Рисунок 60 - Распределения максимальной упругости (E) и парциальное давление (e) водяного пара в ограждении.

5) Определение парциального давления e водяного пара на границе слоев. Для этого вычисляются сопротивление паропрооницанию R_{Π} слоев и полное сопротивление паропрооницанию конструкции по формуле:

$$R_{\Pi} = \frac{L}{M}, \quad (17)$$

где M – коэффициент паропрооницаемости материала, $\text{мг}/(\text{м}^2\text{чПа})$.

По формуле (17) и данным таблицы 22 определяются сопротивления паропрооницанию R_{Π} , $(\text{м}^2\text{чПа})/\text{мг}$ слоев конструкции.

Ж/б основания:

$$R_{\Pi 1} = \frac{0,125}{0,03} = 4,17;$$

Пароизоляции:

$$R_{\Pi 2} = \frac{0,0035}{0,00007} = 47,14;$$

Теплоизоляции:

$$R_{\Pi 3} = \frac{0,11}{0,51} = 0,22;$$

Пергамина:

$$R_{\Pi 3}^* = 0,33;$$

Стяжки:

$$R_{n4} = \frac{0,03}{0,09} = 0,33;$$

Водоизоляционного ковра:

$$R_{n5} = \frac{0,0065}{0,000091*} = 71,43;$$

Рассчитывается полное сопротивление паропроонианию $R_{оп}$ ограждения, как сумма сопротивления всех слоев: $R_{оп} = 4,17 + 47,14 + 0,22 + 0,33 + 71,43 = 116,75$ (м²чПа)/мг.

6) По формулам (15), (16), в зависимости от температуры, определяется значение упругости водяных паров, E , Па; затем по значению относительной влажности воздуха, ϕ , % определяется парциальное давление водяного пара, e , Па по формуле: $e = E \cdot \phi / 100$;

При $\phi_B = 55\%$ определяется $e_B = 1902 \cdot 55 / 100 = 1046$;

при $\phi_H = 79\%$ определяется $e_H = 165 \cdot 79 / 100 = 130$;

Показатели упругости водяных паров e_X на границе слоев конструкции в точке X определяются по формуле:

$$e_X = e_B - \frac{e_B - e_H}{R_{оп}} \cdot (R_{II} + R_X), \quad (18)$$

Из последней формулы по известным величинам e_B , e_H , R_{II} , R_X рассчитывается значения e_X .

На внутренней поверхности ж/б перекрытия:

$$e_1 = 1047 - \frac{1047 - 130}{116,75} \cdot 4,17 = 1017;$$

На границе ж/б перекрытие – пароизоляция:

$$e_2 = 1047 - \frac{1047 - 130}{116,75} \cdot (4,171 + 47,14) = 667;$$

На границе пароизоляция – теплоизоляция:

$$e_3 = 1047 - \frac{1047 - 130}{116,75} \cdot (4,171 + 47,14 + 0,22) = 665;$$

На границе теплоизоляция – пергамин:

$$e_3^* = 1047 - \frac{1047 - 130}{116,75} \cdot (4,17 + 47,14 + 0,22 + 0,33) = 663;$$

На границе стяжка- водоизоляционный ковер:

$$e_4 = 1047 - \frac{1047 - 130}{116,75} \cdot (4,17 + 47,14 + 0,22 + 0,33 + 0,33) = 660,5;$$

7) График изменения парциального давления e (рисунок 60) пересекает график максимальной упругости E водяного пара, что свидетельствует о возможности выпадения конденсата. График показывает неизбежность этого процесса в рассматриваемых условиях для многослойных конструкций, где наружный слой имеет наибольшее сопротивление паропроонианию. Задача будет состоять в том, чтобы расчетные параметры при возможном увлажнении обеспечивали заданный уровень эксплуатационных свойств. Поэтому СНиП устанавливает, чтобы сопротивление паропроонианию ограждения R_{II} в пределах от внутренней поверхности до плоскости возможной конденсации было не меньше требуемого R_{II}^{TP} , которое определяется из условий:

1. Недопустимости накопления влаги за годовой период эксплуатации;
2. Ограничение влаги в период с отрицательными среднемесячными температурами наружного воздуха и, следовательно, значительного изменения теплотехнических свойств ограждения.

8) Требуемое первым условием сопротивление паропроонианию R_{II1}^{TP} определяется по формуле:

$$R_{II1}^{TP} = \frac{(e_B - e_O) \cdot R_{IIH}}{E_O - e_H}, \quad (19)$$

а сопротивление паропроонианию R_{II2}^{TP} по второму условию находится из выражения:

$$R_{II2}^{TP} = \frac{0,0024 \cdot Z_0 \cdot (e_B - E_O)}{\Gamma_W \cdot D_W \cdot DW_{CP} + 3}, \quad (20)$$

где e_B – средняя упругость водяного пара воздуха внутри помещения за годовой период, Па, выбирается по таблице Г.11;

E_O – парциальное давление водяного пара в плоскости возможной конденсации за годовой период эксплуатации, Па, определяется по формуле:

$$E_O = (E_1 \cdot z_1 + E_2 \cdot z_2 + E_3 \cdot z_3) / 12, \quad (21)$$

где E_1 , E_2 , E_3 – парциальное давление водяного пара, Па, принимается по температуре в плоскости возможной конденсации, которая устанавливается при средней температуре наружного воздуха соответственно зимнего, весенне-осеннего и летнего периодов; при этом учитывать, что для определения E_3 температуру в плоскости возможной конденсации следует принимать

не ниже средней температуры воздуха летнего периода, а упругость водяного пара – не ниже средней упругости водяного пара e_w наружного воздуха за этот период;

Z_1, Z_2, Z_3 – продолжительность, мес, зимнего, весенне–осеннего и летнего периода года, определяется по таблице Г.11 с учетом следующих условий:

- К зимнему периоду относятся месяцы со средними температурами наружного воздуха ниже минус 5°C ;
- К весенне-осеннему периоду относятся месяцы со средними температурами наружного воздуха ниже минус 5°C до плюс 5°C ;
- К летнему периоду относятся месяцы со средними температурами наружного воздуха выше плюс 5°C ;

$R_{пн}$ – сопротивление паропроницанию, $\text{м}^2 \cdot \text{ч} \cdot \text{Па} / \text{мг}$, части ограждения, расположенной между наружной поверхностью конструкции и плоскостью возможной конденсации;

e_n – средняя упругость водяного пара наружного воздуха за годовой период, Па, выбирается по таблице Г.11;

Z_o – продолжительность периода влагонакопления, сут., принимается равной периоду с отрицательными среднемесячными температурами наружного воздуха (таблица Г.11);

G_w – плотность материала увлажняемого слоя, $\text{кг} / \text{м}^3$;

D_w – толщина увлажняемого слоя ограждающей конструкции, м, принимается равной $2/3$ толщины стены или толщины теплоизоляционного слоя многослойной конструкции;

$DW_{ср}$ – предельно допустимое приращение расчетного массового отношения влаги в материале увлажняемого слоя за период влагонакопления, %, принимается по таблице Г.11;

z – коэффициент, определяется по формуле:

$$z = 0,0024 (e_o - e_{но}) \cdot Z_o / R_{пн}, \quad (22)$$

где $e_{но}$ – среднее парциальное давление водяного пара наружного воздуха периода месяцев с отрицательными среднемесячными температурами, Па, определяется согласно СНиП.

9) Определяются величины для расчета по первому условию. Из выражения (14) рассчитывается температура $t_1, ^\circ\text{C}$ в плоскости возможной конденсации.

За зимний период:

$$\phi_1 = 18 - \frac{18 + 11,3}{2,99} \cdot (0,115 + 0,0625 + 0,022 + 2,68) = -10,2;$$

За осенне-весенний период:

$$\phi_1 = 18 - \frac{18 - 2}{2,99} \cdot (0,115 + 0,0625 + 0,022 + 2,68) = 2,6;$$

За летний период:

$$\phi_1 = 18 - \frac{18 - 13,5}{2,99} \cdot (0,115 + 0,0625 + 0,022 + 2,68) = -13,7;$$

В летний период температура в плоскости конденсации влаги выше, чем температура наружного воздуха. Это значение принимается для дальнейших расчетов. По формулам 20, 21 в зависимости от температуры определяются значения $E_1, E_2, E_3, \text{Па}$:

$$E_1 = 255,3 \text{ Па}; E_2 = 737 \text{ Па}; E_3 = 1565.$$

По выражению (21) рассчитывается значение $E_o, \text{Па}$:

$$E_o = (255,3 \cdot 5 + 737 \cdot 2 + 1565 \cdot 5) / 12 = 881,3.$$

Сопротивление паропроницанию части ограждающей конструкции между наружной поверхностью ограждения и плоскостью возможной конденсации $R_{пн}, \text{м}^2 \cdot \text{ч} \cdot \text{Па} / \text{мг}$, определяется как сумма:

$$R_{пн} = 71,43 + 0,33 + 0,33 = 72,09$$

По формуле (19) рассчитывается требуемое, по первому условию, сопротивление паропроницанию $R_{п1}^{TP}, \text{м}^2 \cdot \text{ч} \cdot \text{Па} / \text{мг}$:

$$R_{п1}^{TP} = \frac{(1047 - 886) \cdot 72,09}{886 - 632} = 45,7;$$

10) Определяются величины для расчета параметров по второму условию. Находятся значения E_o и z . Средняя температура наружного воздуха периода с отрицательными среднемесячными температурами, по которой определяется E_o в плоскости возможной конденсации, равна $-11,2^\circ\text{C}$ (таблица Г.11).

Из выражения (14) определяется температура $t_1, ^\circ\text{C}$ в плоскости возможной конденсации:

$$\phi_1 = 18 - \frac{18 + 11,3}{2,99} \cdot (0,115 + 0,0625 + 0,022 + 2,68) = -10,2$$

При $E_o = 255,3 \text{ Па}$, по формуле (22) рассчитывается коэффициент z :

$$z = 0,0024 (255,3 - 216) \cdot 151 / 72,09 = 0,2$$

Из формулы (20) находится требуемое сопротивление паропроницанию по второму условию $R_{п2}^{TP}, (\text{м}^2 \cdot \text{ч} \cdot \text{Па}) / \text{мг}$:

$$R_{п2}^{TP} = \frac{0,0024 \cdot 151 \cdot (1047 - 255,3)}{200 \cdot 0,15 \cdot 3 + 0,2} = 3,18$$

Сопротивление паропроницанию $R_{п}, (\text{м}^2 \cdot \text{ч} \cdot \text{Па}) / \text{мг}$ ограждающей конструкции в пределах от внутренней поверхности до плоскости возможной конденсации определяется как сумма:

$$R_{п} = 4,17 + 47,1 + 0,22 = 51,53.$$

13) Сопротивление паропроницанию $R_{п} > R_{п1}^{TP} > R_{п2}^{TP}$, следовательно, требование СНиП выполнено.

6.3.1.4 Определение материального баланса влаги в ограждении за годовой период

Более полное представление о состоянии конструкции дает исследование ее температурно-влажностных режимов в процессе эксплуатации. В период с отрицательными температурами предполагается накопление влаги, а в летний период происходит высыхание увлажненного материала. Годовой баланс влаги определяется по методике (18).

- 1) Уточняются размеры зоны конденсации за период диффузии следующим образом:
 - 1 Толщина слоев ограждения изображается в масштабе значений сопротивления паропрооницанию;
 - 2 На графике прямой линией соединяются точки e_v и e_n ;
 - 3 Из точек e_v и e_n проводятся прямые, касательные к линии графика E .

Построенный таким образом график приведен на рисунке 61.

2) Из рисунка 61 видно, что пунктирная прямая, соединяющая точка e_v и e_n , пересекается с линией максимальной упругости водяного пара, следовательно, в ограждении будет конденсация водяного пара. Для построения действительной линии водяного пара при конденсации влаги в ограждении проведены из точек e_v и e_n касательные прямые к линии графика E . « Зона конденсации » будет находиться между точками касания (между теплоизоляцией и водоизоляционным ковром).

6.3.1.5 Определение количества конденсата в ограждении

1) Количество водяного пара P , в граммах, которое будет диффундировать в стационарных условиях через плоскую стенку, состоящую из однородного материала, определяется по формуле (19):

$$P = (e_v - e_n) \cdot F Z \frac{\mu}{\delta}, \quad (23)$$

где Z – время, час;

μ – коэффициент паропрооницаемости материала, мг/(м · ч · Па);

δ – толщина ограждения, м.

где $e_v - e_n$ – упругости водяного пара с внутренней и с наружной стороны ограждения, Па;

F – площадь ограждения, м²;

Относительная влажность воздуха снаружи в период конденсации принимается $\varphi_n = 79\%$; внутри $\varphi_v = 55\%$;

Принимая $F = 1 \text{ м}^2$, $Z = 1$ час, формулу (17) можно записать:

$$\mu / \delta = 1 / R_{п123};$$

где $R_{п123}$ – сопротивление паропрооницанию части конструкции до плоскости конденсации, определяется по формуле:

$$R_{п123} = R_{п1} + R_{п2} + R_{п3};$$

Формула (23) для многослойной конструкции записывается в виде:

$$P = (e_v - e_n) / (R_{п1} + R_{п2} + R_{п3}) \quad (24)$$

Количество водяного пара, поступающего к зоне конденсации P_1 определяется из выражения:

$$P_1 = (e_v - e_k) / (R_{п1} + R_{п2} + R_{п3})$$

где e_k – упругость водяного пара в зоне конденсации, Па, $e_k = 259$ (рисунок 61).

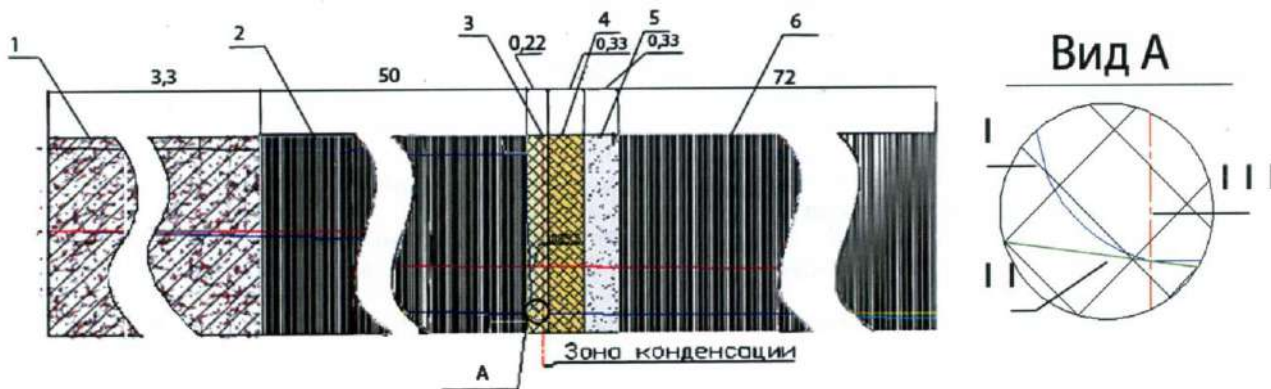


Рисунок 61 – Определение зоны возможной конденсации и годового баланса влаги в ограждении.

1 – слой основания с выравнивающей чашкой; 2 – слой пароизоляции; 3 – слой теплоизоляции;

4 – слой пергамина; 5 – цементно-песочная стяжка; 6 – водоизоляционный ковер;

I – график максимальной упругости водяных паров; II – касательная к графику максимальной упругости водяных паров из точки значения парциального давления водяного пара на внутренней поверхности ограждения;

III – граница зоны конденсации.

Количество водяного пара, уходящего из зоны конденсации P_2 рассчитывается по формуле:

$$P_2 = (e_{k1} - e_n) / (R_{п3} + R_{п4} + R_{п5}), \quad (26)$$

где e_{k1} – упругость водяного пара в зоне конденсации, Па, $e_{k1} = 193$ (рисунок 61).

2) Баланс влаги по месяцам определяется в следующей последовательности:

В начале определяются температуры воздуха t , °C в зонах конденсации, диффузии, на внешней и внутренней поверхностях конструкции. Затем находят соответствующие им значения максимальной упругости водяных паров E , Па и значения парциального давления пара e , Па на внешней и внутренней поверхностях конструкции.

После определяются количество водяного пара, поступающего к зоне конденсации, P_1 , мг/(м²·ч) и количество водяного пара, уходящего из зоны конденсации P_2 , мг/(м²·ч).

3) Расчет накопления влаги по месяцам

Январь:

По формуле (23) рассчитывается количество водяного пара, поступающего к зоне конденсации:

$$\phi_B = 18 - \frac{18+15,5}{2,99} \cdot 0,115 = 16,7^\circ\text{C}; \quad E_B = 1903 \text{ Па}; \quad e_B = 1912 \cdot 0,55 = 1047 \text{ Па};$$

$$\phi_3 = 18 - \frac{18+15,5}{2,99} \cdot 2,6 = -11,1^\circ\text{C}; \quad E_3 = 259 \text{ Па};$$

$$\phi_4 = 18 - \frac{18+15,5}{2,99} \cdot 2,92 = -14,7^\circ\text{C}; \quad E_4 = 193 \text{ Па};$$

$$\phi_H = 18 - \frac{18+13,6}{2,99} \cdot 2,95 = -15,01^\circ\text{C}; \quad E_H = 165 \text{ Па}; \quad e_H = 195 \cdot 0,79 = 130 \text{ Па};$$

$$P_1 = \frac{e_B - 259}{R_{П1} + R_{П2} + R_{П3}} = \frac{1047 - 259}{4,17 + 47,14 + 0,22} = 15,3;$$

Из выражения (24) находится количество водяного пара, уходящего из зоны конденсации:

$$P_2 = \frac{193 - e_H}{R_{П3}^* + R_{П4} + R_{П5}} = \frac{193 - 130}{0,33 + 0,33 + 71,43} = 0,87;$$

Количество конденсирующегося в ограждении пара рассчитывается как разность между поступлением и испарением из плоскости конденсации:

$$P = P_1 - P_2 = 15,3 - 0,87 = 14,5 \text{ мг/(м}^2\text{ч)} \quad (27)$$

Определяется количество влаги за месяц январь $P_{W1ЯНВ}$ по формуле:

$$P_{W1ЯНВ} = \frac{14,5 \cdot 24 \cdot 31}{1000} = 10,7 \text{ г/м}^2\text{мес.} \quad (28)$$

Аналогичным образом определяется количество влаги за остальные месяцы, в которые происходит накопление влаги, в сентябре и октябре определение температуры поверхности кровли производится с учетом количества солнечной радиации, падающей на поверхность кровельного покрытия по ГОСТ 16350-80.

4) Накопление влаги в ограждении за зимний период $\sum P_{ЗИМА}$ определяется как сумма значений P_{W1} по месяцам:

$$\sum P_{ЗИМА} = \sum P_{W1ЯНВ} + \sum P_{W1Ф} + \sum P_{W1М} + \sum P_{W1И} + \sum P_{W1Д} = 10,7 + 9,23 + 7,7 + 2,04 + 2,45 + 7,4 + 10,06 = 49,68 \text{ г/м}^2 \quad (29)$$

6.3.1.6. Определение режимов удаления влаги из ограждения

1) При расчете режимов удаления влаги исходными данными являются длительность периода высыхания, температура на поверхности покрытия и внутри здания, относительная влажность внутри и снаружи ограждения за тот же период. Определение температуры на поверхности кровли определяется исходя из количества солнечной радиации, падающей на поверхность кровельного покрытия по ГОСТ 16350-80.

2) Относительная влажность воздуха снаружи здания:

апрель - 59%; май - 63%; июнь - 69%; июль - 73%; август - 75%; сентябрь - 82%; октябрь - 78%;

Относительная влажность воздуха внутри здания:

апрель - 55%; май - 63%; июнь - 69%; июль - 73%; август - 75%; сентябрь - 82%; октябрь - 55%. В период отопления влажность внутреннего воздуха принимается 55% (таблица 21), в остальной период равна влажности снаружи.

3) Температура на поверхности кровли определяется по формуле (18):

$$t_{\text{сум}} = t_n + r\theta_{\text{изл}}/\alpha_n, \quad (30)$$

где t_n – температура наружного воздуха, °С;

r – коэффициент поглощения тепла солнечной радиации, для битумно-полимерного кровельного материала с крупнозернистой посыпкой $r = 0,75$;

$\theta_{\text{изл}}$ – количество солнечной радиации, падающей на поверхность кровельной конструкции, Вт/м², (по ГОСТ 16350-80);

α_n – коэффициент теплоотдачи кровельной поверхности, Вт/м², $\alpha_n = 23$ (СНиП 2.01.01 – 82 прил.5).

4) Для городов 1-ой климатической зоны энергетическая экспозиция суммарного солнечного излучения составляет:

апрель – 97,6 Вт/м²; май – 93,45 Вт/м²; июнь – 127 Вт/м²; июль – 84,2 Вт/м²; август – 71,5 Вт/м²;

сентябрь – 37,8 Вт/м²; октябрь – 17,2 Вт/м².

5) В пределах зоны конденсации принимается упругость водяного пара, равной максимальной E_k , соответствующей температуре в этой зоне, независимо от величины упругости водяного пара внутреннего и наружного воздуха (19). Затем по формулам (25, 26) определяются величины P_1 и P_2 .

В расчетах учитывается:

1 При $e_B \geq E_k$, но $P_1 \leq P_2$, высыхание будет идти только по направлению к наружной поверхности ограждения и

количество влаги, удаляемой с 1м² ограждений в час $P_{\text{ВЫС}}$ рассчитывается по формуле:

$$P_{\text{ВЫС}} = P_2 - P_1$$

2 При $e_B \leq E_k \leq e_H$, процесс высыхания будет идти в обоих направлениях и количество удаляемой влаги

рассчитывается по выражению:

$$P_{\text{ВЫС}} = P_1 + P_2$$

6) По формулам (25, 26, 30) и с учетом выражений (31, 32) рассчитывается количество удаляемой из ограждения влаги по месяцам.

7) Апрель:

Определяются параметры внутри помещения:

$t_B = 17,5^\circ\text{C}$; $E_B = 2004 \text{ Па}$; $e_B = 2004 \cdot 0,55 = 1102 \text{ Па}$.

Определяются параметры снаружи помещения:

$t_{\text{нар}} = 2,7 + 0,75 \cdot 97,6/23 = 5,88^\circ\text{C}$; $t_H = 5,88^\circ\text{C}$; $E_H = 928 \text{ Па}$; $e_H = 928 \cdot 0,59 = 548 \text{ Па}$.

Рассчитываются параметры в плоскости конденсации:

$$\phi_3 = 18 - \frac{18 - 5,88}{2,99} \cdot 2,6 = 7,13^\circ\text{C}; \quad E_3 = 1011 \text{ Па}.$$

Температура в плоскости конденсации от внутренней стороны определится по формуле:

$$\phi_K = 18 - \frac{18 - 5,88}{2,99} \cdot 2,9 = 6,18^\circ\text{C}; \quad E_K = 947 \text{ Па}.$$

$E_K > e_B > e_H$, поэтому процесс высыхания будет идти в двух направлениях и количество влаги, удаляемой с 1 м^2 ограждений в час, определится по формуле (32):

По формуле (26) находится количество влаги, удаляемой в сторону помещения P_1 :

$$P_1 = \frac{E_3 - e_B}{R_{II1} + R_{II2} + R_{II3}} = \frac{1011 - 1102}{4,17 + 47,14 + 0,22} = -1,77 \text{ мг}/(\text{м}^2 \cdot \text{ч});$$

Количество влаги, удаляемой по направлению к наружной стороне, рассчитывается по формуле:

$$P_2 = \frac{E_K - e_H}{R_{II5}} = \frac{947 - 548}{72,09} = 5,5 \text{ мг}/(\text{м}^2 \cdot \text{ч});$$

Рассчитывается количество влаги в начале процесса высыхания $P'_{\text{выс}}$

$$P'_{\text{выс}} = P_1 + P_2 = 5,5 + 1,77 \text{ мг}/(\text{м}^2 \cdot \text{ч})$$

$$P_{W2П} = \frac{3,7 \cdot 24 \cdot 30}{1000} = 2,65 \text{ г}/\text{м}^2.$$

Аналогично выполняется расчет для остальных месяцев.

Определяется баланс влаги:

$$\sum P_{\text{ЛЕТО}} = 17,5 + 24,6 + 9,4 + 2,65 = 54,15 \text{ г}/\text{м}^2$$

$$\sum P_{\text{ЛЕТО}} > \sum P_{\text{ЗИМА}} \text{ или } 54,15 \text{ г}/\text{м}^2 > 49,68 \text{ г}/\text{м}^2.$$

Таким образом, процесс удаления влаги заканчивается к августу месяцу.

8) На рисунке 62 приведены визуальные форма программного комплекса с графиками температурно-влажностных режимов кровельной системы №8.

На рисунке 63 приведен выходной документ с расчетом параметров кровельной системы.

В таблице 23 приведены расчетные параметры проектных решений кровельных систем (для условий по п. 6.3.1).

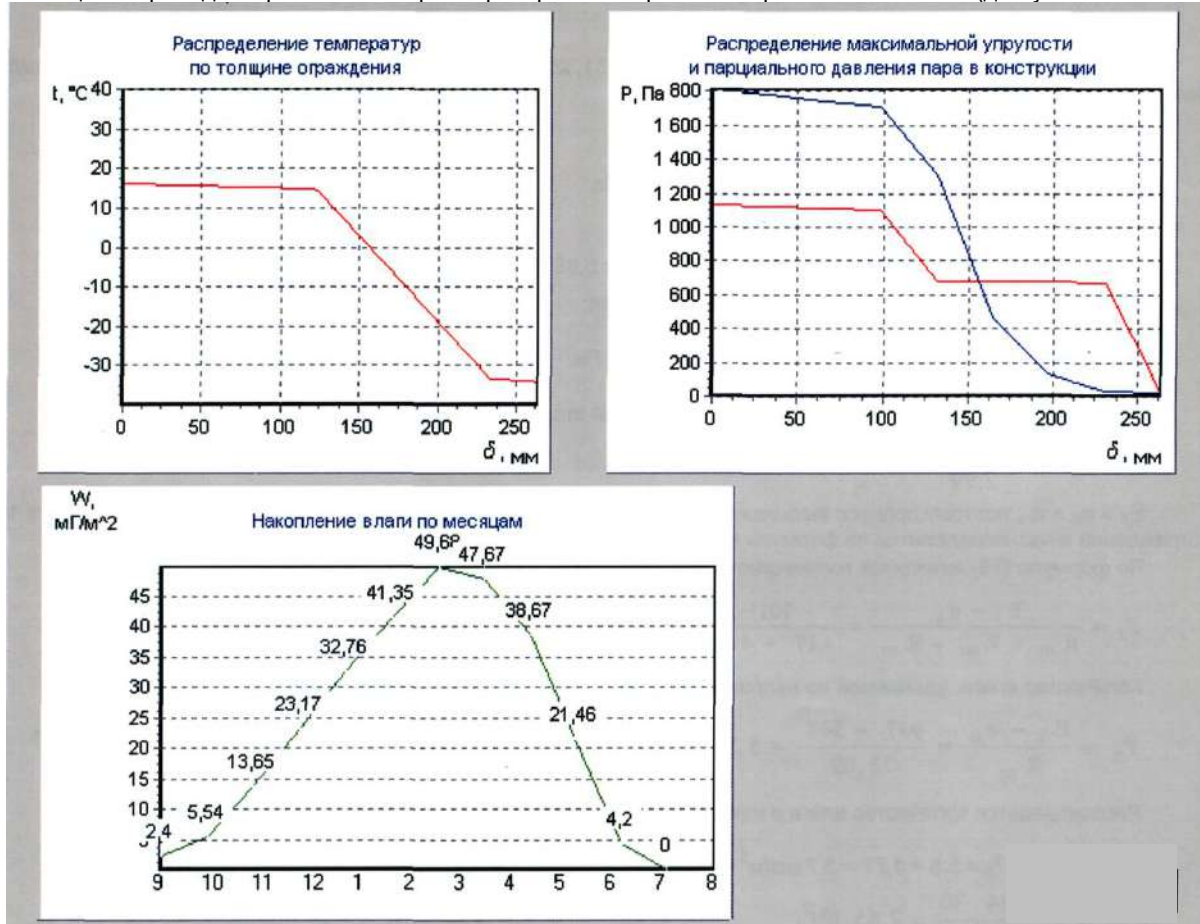


Рисунок 62 - Форма графиков температурно - влажностных режимов кровельной системы

Основные исходные данные

Регион	- климатическая зона 1
Помещение	- производственное, сухое;
Конструкция	- наружные стены и перекрытия;
Наружная поверхность	- наружные стены и перекрытия;
Внутренняя поверхность	- гладкие потолки.

Расчетные данные

Кровельная система:	- комплектация по таблице 1;
	- расчетные параметры по таблице 2.

Таблица 1 - Комплектация расчетной кровельной системы

Элемент системы	Материал	Толщина, мм	Теплопроводность, Вт/(м*°С)	Паропроницаемость, мг/(м*ч*Па)
Водоизоляционный ковер: верхний слой нижний слой	Изопласт К-5,0пэ Изопласт-3,5 т	6,5	0,22	0,000091
Праймер	Праймер	0,7	-	0,1
Стяжка	Цементно-песчаная	30	0,76	0,09
Подкладочный слой	Пергамин	0,3	-	0,33
Теплоизоляция	ППЖ	110	0,041	0,51
Пароизоляция	П - 4,0	3,3	0,17	0,00007
Праймер	Праймер	0,7	-	0,1
Выравнивающая стяжка	Цементно-песчаная стяжка	25	1,92	0,03
Основание	Ж/б плита	100	1,92	0,03

Таблица 2 - Расчетные параметры кровельной системы

Расчетные параметры	Требуемые значения параметров	Расчетные значения параметров
Сопrotивление теплопередаче, м-°С/Вт, из условий:		
- комфорта	1,02	-
- энергосбережения	2,88	2,99
Сопrotивление паропроницанию, мг/(м-ч-Па), из условий:		
- недопустимости конденсата	3,18	
- ограничение влаги в период с отрицательными температурами	45,7	51,53
Накопление влаги за холодный период, Р _{зима} , мг	-	49,68
Удаление влаги за летний период, Р _{лето} , мг	Р _{зима} < Р _{лето}	54,15

Рисунок 63 - Выходной документ расчета параметров кровельной системы

Таблица 23 - Расчетные параметры проектных решений кровельных систем

Параметры	Варианты кровельных систем								
	1	2	3	4	5	6	7	8	9
Тепло-изоляция			+ стяжка					+ стяжка	175, +стяжка
$\delta_{ут.мм}$	110	110	110	110	110	110	110	110	120
$R_o, м^2 \text{ } ^\circ\text{C/Вт}$	2,95	2,95	2,99	2,95	2,95	2,95	2,95	2,99	2,92
$R_{ут}, м^2 \text{ } ^\circ\text{C/Вт}$	2,68	2,68	2,68	2,68	2,68	2,68	2,68	2,68	2,84
Пароизоляция	Изоэласт П 4,0 х	Изоэласт П 4,0 х	Изоэласт П 4,0 х	Изоэласт П 4,0 х	Изоэласт П 4,0 х	Изоэласт П 4,0 х	Изоэласт П 4,0 х	Изоэласт П 4,0 х	Изоэласт П 4,0 х
$R_p, м^2\text{чПа/мг}$	61,7	61,7	51,6	61,7	61,7	37,3	65,9	51,6	51,6
$R_{п1}^{TP}, м^2\text{чПа/мг}$	61,5	61,5	45,3	61,5	61,5	35,4	63,9	38,7	36,26
$R_{п2}, м^2\text{чПа/мг}$	5,7	5,7	2,6	5,7	5,7	2,6	2,6	2,3	2,6
Водоизоляционные слои: -нижний, -верхний	Изопласт П 4,0 пэ Изопласт К 5,0 пэ	Изопласт П 4,0 пэ Изопласт К 5,0 пэ	Изопласт П 4,0 пэ Изопласт К 5,0 пэ	Изопласт П 4,0 пэ Изопласт К 5,0 пэ	Изопласт П 4,0 пэ Изопласт К 5,0 пэ	Изопласт П 4,0 пэ Изопласт К 5,0 пэ	Изопласт П 4,0 пэ Изопласт К 5,0 пэ	Изопласт П 4,0 пэ Изопласт К 5,0 пэ	Изопласт П 4,0 пэ Изопласт К 5,0 пэ
$\Sigma R_{зима}, г/м^2$	27,09	27,09	28,02	27,09	27,09	38,1	21,2	27,8	27,55
$\Sigma R_{лето}, г/м^2$	28,14	28,14	29,2	28,14	28,14	38,9	22,6	32,5	32,55
Баланс, $г/м^2$	-1,05	-1,05	-1,18	-1,05	-1,05	-0,8	-1,4	-4,7	-5,0
Теплоизоляция	+ стяжка	+ стяжка	175, +стяжка	+ стяжка	ППЖ 200 175	+ стяжка	ППЖ 175 +стяжка		
$\delta_{ут.мм}$	110	110	120	110	140	110	120		
$R_o, м^2 \text{ } ^\circ\text{C/Вт}$	2,99	2,99	2,92	2,99	2,98	2,99	2,92		
$R_{ут}, м^2 \text{ } ^\circ\text{C/Вт}$	2,68	2,68	2,6	2,68	2,84	2,65	2,84		
Пароизоляция	Изоэласт П 4,0 х	Изоэласт П 4,0 х	Изоэласт П 4,0 х	Изоэласт П 4,0 х	Изоэласт П 4,0 х	Изоэласт П 4,0 х	Изоэласт П 4,0 х		
$R_p, м^2\text{чПа/мг}$	51,6	51,6	77,4	40,2	40,1	40,2	40,2		
$R_{п1}, м^2\text{чПа/мг}$	38,7	45,7	48,8	31,7	32,4	31,7	29,6		
$R_{п1}, м^2\text{чПа/мг}$	2,61	3,18	2,39	2,59	2,4	2,59	2,37		
Водоизоляционные слои: -нижний, -верхний	Изопласт П 4,0 пэ Изопласт К 5,0 пэ	Изопласт П 4,0 пэ Изопласт К 5,0 пэ	Изопласт П 4,0 пэ Изопласт К 5,0 пэ	Изопласт П 4,0 пэ Изопласт К 5,0 пэ	Изопласт П 4,0 пэ Изопласт К 5,0 пэ	Изопласт П 4,0 пэ Изопласт К 5,0 пэ	Изопласт П 4,0 пэ Изопласт К 5,0 пэ		
$\Sigma R_{зима} г/м^2$	27,7	49,68	18,2	35,2	35,2	35,1	34,8		
$\Sigma R_{лето} г/м^2$	32,5	54,15	29,3	40,0	40,0	40,2	39,8		
Баланс, $г/м^2$	-4,8	-5,53	-11,1	48	48	-5,1	-5,0		

Заключение

Кровельные материалы, выпускаемые ООО «ВЗСМ», отвечают современным требованиям, из них возводятся надежные и долговечные кровли. Ассортимент продукции достаточно полно учитывает запросы потребителей, требования СНиП.

При использовании наших кровельных материалов следует соблюдать технологию устройства кровли, особо обращая внимание на правильность выполнения узлов примыканий, обоснованно назначать конструктивные решения и качественно выполнять проектирование кровли для любых условий эксплуатации.

В рекомендациях по технической эксплуатации учтены результаты обследований покрытий из материалов ООО «ВЗСМ». Дальнейшие исследования кровель позволят уточнить показатели надежности, режимы технического обслуживания и ремонта, конструктивные решения и в полной мере использовать эксплуатационный ресурс кровельных систем.

Нормативные ссылки

1. ГОСТ 30547-97. Материалы рулонные кровельные и гидроизоляционные. Общие технические условия.
2. ГОСТ 2678-94. Материалы рулонные кровельные и гидроизоляционные. Методы испытаний.
3. ГОСТ 9078-84. Поддоны плоские. Общие технические условия.
4. ГОСТ 16350-80. Климат СССР. Районирование и статистические параметры. Климатические факторы для технических целей.
5. СНиП II-26-76. Кровли. Нормы проектирования.
6. СНиП 23-02-2003. Тепловая защита зданий.
7. СП 23-101-2004. Свод правил по проектированию и строительству. Проектирование тепловой защиты зданий
8. Каталог технических решений «Изовер». - М.: ЦНИИПромзданий, 2003 -70 с.
9. ГОСТ 30244-94. Материалы строительные. Методы испытаний на горючесть.
10. ГОСТ 30402-96. Материалы строительные. Метод испытаний на воспламеняемость.
11. ГОСТ Р 51032-97. Материалы строительные. Метод испытаний на распространение пламени.
14. ГОСТ 6617-76. Битумы нефтяные строительные. Технические условия.
15. ГОСТ 24045-94. Профили стальные листовые гнутые с трапециевидными гофрами для строительства. Технические условия.
16. ГОСТ 9356-75. Рукава резиновые для газовой сварки и резки металлов. Технические условия.
17. ГОСТ 18124-95. Листы асбестоцементные плоские. Технические условия.
18. ГОСТ 26816-86. Плиты цементно-стружечные. Технические условия.
19. ГОСТ 26633-91. Бетоны тяжелые и мелкозернистые. Технические условия.
20. ГОСТ 12730.5-84. Бетоны. Методы определения водонепроницаемости.
21. ГОСТ 10060.0-95. Бетоны. Методы определения морозостойкости. Общие требования.
22. ГОСТ 9128-97. Смеси асфальтобетонные дорожные, аэродромные и асфальтобетон. Технические условия.
23. ГОСТ 23279-85. Сетки арматурные сварные для железобетонных конструкций и изделий. Общие технические условия.
24. ГОСТ 22950-95. Плиты минераловатные повышенной жесткости на синтетическом вяжущем. Технические условия.
25. ГОСТ 9573-96. Плиты из минеральной ваты на синтетическом связующем теплоизоляционные. Технические условия.
26. СНиП 23.01.2003
27. СНиП 3.06.04
28. СНиП 2.05.03
29. СНиП 3.04.03
30. СНиП 3.06.04
31. ППБ-01-03. Правила пожарной безопасности
32. ТУ ИЗОПЛАСТ (ТУ 23.99.12-004-58590414-2018);
33. ТУ ИЗОЭЛАСТ (ТУ 23.99.12-003-58590414-2019);
34. ТУ Праймер (ТУ????????????????);
35. ТУ Мастика (ТУ????????????????)

Использованная литература

36. Белевич В. Б. Справочник кровельщика. -М.: Высшая школа, 2002 - 461с.
37. Блази В. Справочник проектировщика. Строительная физика. Пер. с немецкого. - М.: Техносфера, 2004 - 479с.
38. Великовский Л. Б. и др. Архитектура гражданских и промышленных зданий. Учебник для ВУЗов в 5 т. Под общ. ред. Предтеченского В. М. Т. II. Основы проектирования. Изд. 2-е, перераб. и доп. - М.: Стройиздат, 1976 - 215 с.
39. Зельманович Я. И., Могилевский В. Д. Рынок рулонных кровельных и гидроизоляционных материалов в России в 2004 г.: ситуации, тенденции, сценарии развития. Отчет о результатах маркетинговых исследований – М.: ООО «Гидрол-Кровля», 2005 - 124 с.
40. Ильинский В. М. Строительная теплофизика (ограждающие конструкции и микроклимат зданий). Уч. Пособие для для инж.-строит. ВУЗов. - М.: «Высш. школа», 1974 - 320 с.
41. Фокин К. Ф. Строительная теплофизика ограждающих конструкций. Изд. 4-е, перераб. и доп. - М.: Стройиздат, 1973 – 278 с.

Приложение А

Основные термины и определения [9]

Дополнительный водоизоляционный ковер: слои (в составе рулонной кровли) из рулонных материалов, выполняемые для усиления основного водоизоляционного ковра в ендовах, на карнизных участках, в местах примыкания к стенам, шахтам и другим конструктивным элементам.

Защитный слой: по СНиП 11-26-76. Кровли. Нормы проектирования.

Кровельная система: строительная конструкция из взаимосвязанных и в комплексе функционирующих элементов, предназначенная для защиты зданий от атмосферных воздействий.

Кровля: верхний водоизолирующий слой покрытия, крыши здания или сооружения.

Кровля рулонная и мастичная: кровля из рулонных или мастичных материалов с расположением водоизоляционного ковра по основанию из слоя теплоизоляции или стяжки.

Кровля рулонная или мастичная «инверсионная»: кровля из рулонных или мастичных материалов с расположением водоизоляционного ковра под слоем теплоизоляции по основанию из монолитного железобетона, сборных железобетонных плит или стяжки, образующей уклон.

Кровля эксплуатируемая: кровля с рабочим настилом (защитным слоем), рассчитанная на пребывание на ней людей, размещение оборудования или транспортных средств.

Основание под кровлю: в кровлях из рулонных и мастичных материалов — поверхность теплоизоляции, несущих плит, стяжек, а также существующей (при ремонте) рулонной или мастичной кровли, по которой укладывают слои водоизоляционного ковра.

Основной водоизоляционный ковер: по СНиП 11-26-76. Кровли. Нормы проектирования.

Покрытие здания (крыша): по СНиП 11-26-76. Кровли. Нормы проектирования.

Противокорневой слой: в кровлях с земляным слоем и травяным покровом -слой из рулонных материалов, препятствующих прорастанию корней растений через водоизоляционный ковер.

Приложение Б
(обязательное)

Конструктивные узлы кровли

Условные обозначения



- плита железобетонная;



- стяжка цементно - песчаная или сборная из асбестоцементных плоских листов;



- жесткая теплоизоляционная плита;



- теплоизоляция плотностью ниже 200 кг/м³;

ЭППС - экструдированный пенополистирол;



- брусок деревянный, антисептированный (при невозможности устройства кирпичной кладки или бетонной стяжки);



- битумный или битумно-полимерный материал кровельного ковра;



- битумно-полимерный материал пароизоляционного слоя;



- слой разделительный типа пергамин;



- бортик переходный из жесткой теплоизоляционной плиты;

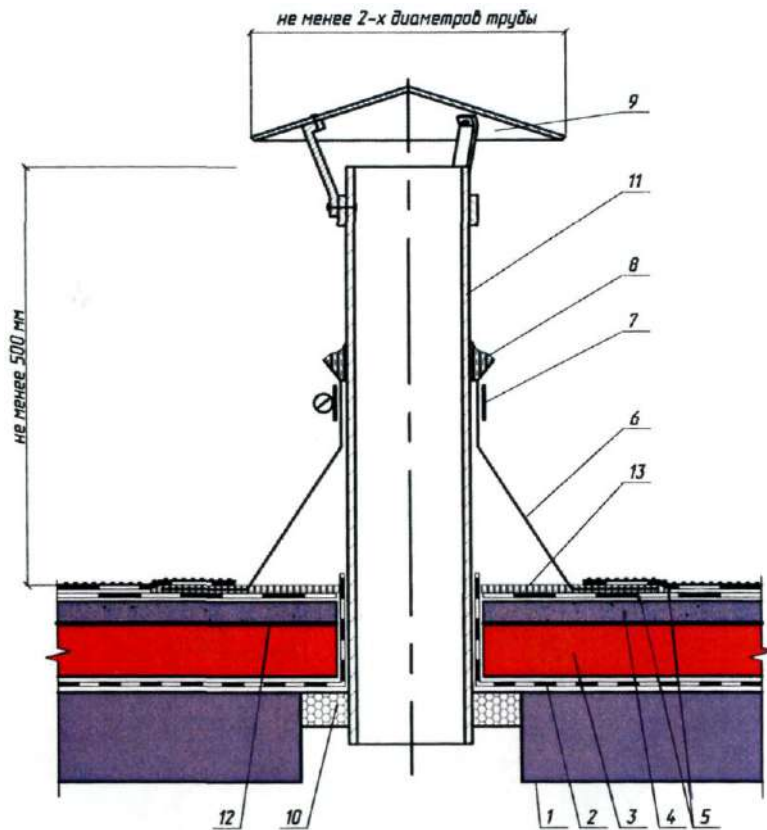


- полиуретановый герметик;



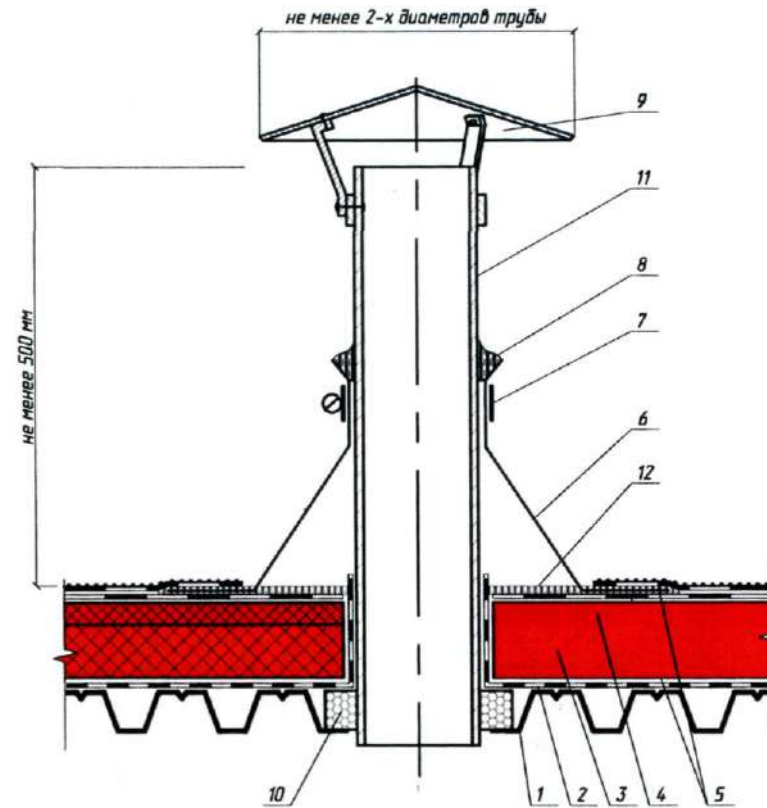
- кирпичная кладка;

* - обозначение узла на основании из профлиста.



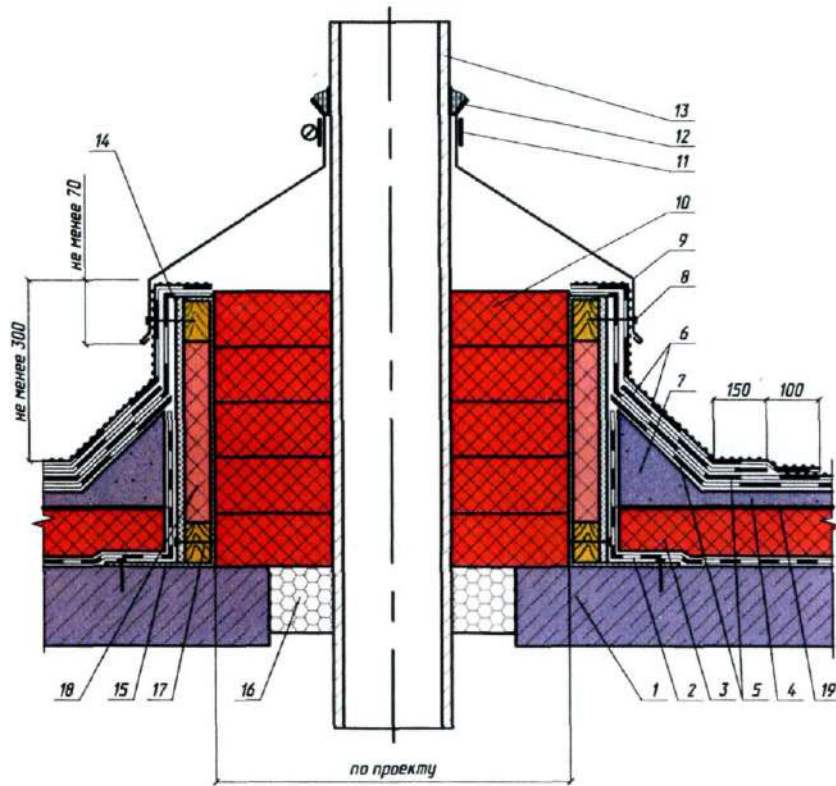
1 - плита железобетонная; 2 - слой пароизоляции; 3 - слой теплоизоляции; 4 - стяжка цементно-песчаная; 5 - основной слой кровельного ковра; 6 - колпак из ЭПДМ резины; 7 - хомут обжимной; 8 - герметик полиуретановый; 9 - колпак; 10 - материал уплотняющий; 11 - труба; 12-слой разделительный; 13- мастика битумно-полимерная.

Схема №1
Примыкание
кровельного ковра к
трубе



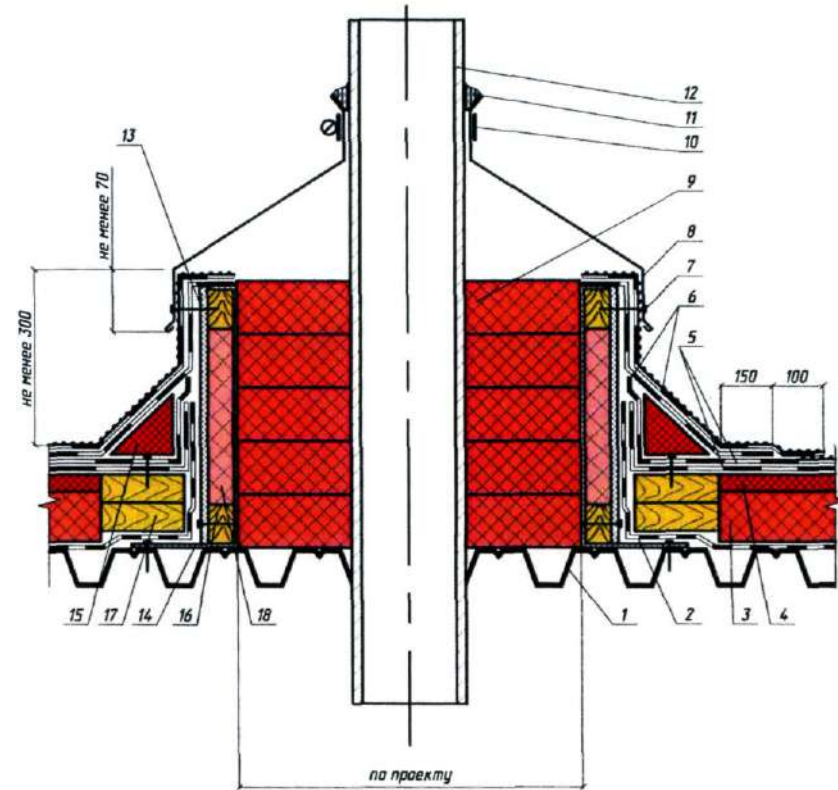
1 - профлист; 2 - слой пароизоляции, 3 - слой теплоизоляции; 4 - плита теплоизоляционная жесткая, 5 - основной слой кровельного ковра; 6 - колпак из ЭПДМ резины; 7 - хомут обжимной; 8 - герметик полиуретановый; 9 - колпак; 10 - материал уплотняющий; 11 - труба; 12-мастика битумно-полимерная.

Схема № 2
Примыкание
кровельного ковра к
трубе*



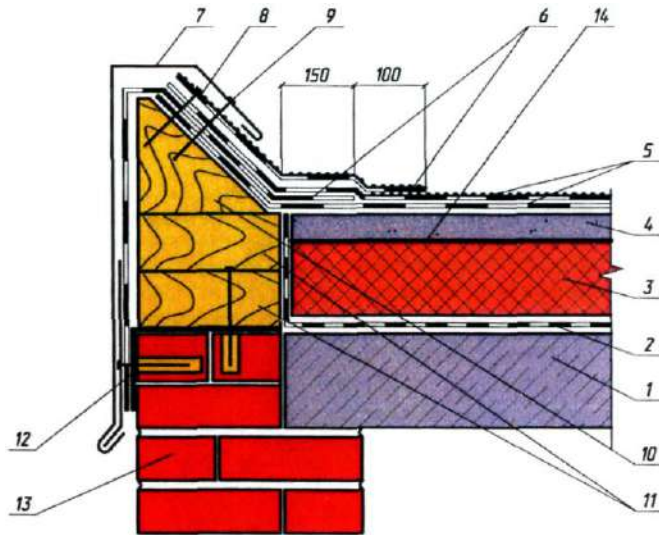
1 - плита железобетонная; 2 - слой пароизоляционный, 3 - плита теплоизоляционная; 4 - стяжка цементно-песчаная; 5 - основной кровельный ковер; 6 - дополнительные слои кровельного ковра; 7 - бортик переходный; 8 - саморезы кровельные с резиновой прокладкой (шаг не более 500 мм, но не менее 2-х на одну сторону); 9 - юбка фартука; 10 - утеплитель; 11 - хомут обжимной; 12 - герметик полиуретановый; 13 - труба; 14 - ЦСП, 15 - короб; 16 - материал уплотняющий; 17 - брусочек деревянный 70х50мм; 18 - утеплитель; 19 - слой разделительный.

Схема №3
Примыкание
кровельного ковра к
горячей трубе



1 - профлист; 2 - слой пароизоляционный, 3 - плита теплоизоляционная; 4 - плита теплоизоляционная жесткая; 5 - основной кровельный ковер; 6 - дополнительные слои кровельного ковра; 7 - саморезы кровельные с резиновой прокладкой (шаг не более 500 мм, не менее 2-х на одну сторону); 8 - юбка фартука; 9 - утеплитель; 10 - хомут обжимной; 11 - герметик полиуретановый; 12 - труба; 13 - ЦСП. 14 - короб; 15 - бортик переходный из жесткой теплоизоляционной плиты; 16 - брусочек деревянный 70х50мм; 17 - брусочек деревянный; 18 - утеплитель.

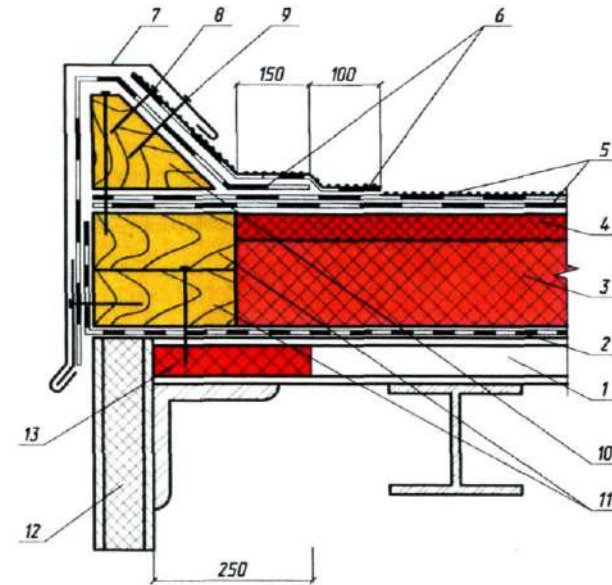
Схема №4
Примыкание
кровельного ковра к
горячей трубе



1 - плита железобетонная; 2 - слой пароизоляционный; 3 - плита теплоизоляционная; 4 - стяжка цементно-песчаная; 5 - основной кровельный ковер; 6 - дополнительные слои кровельного ковра; 7 - фартук шириной не менее 150 мм; 8 - саморезы кровельные с шайбой диаметром 50 мм (шаг 200 мм, не менее 2-х на сторону); 9 - кровельные саморезы с резиновой прокладкой (шаг не более 500 мм); 10 - деревянный переходный бортик, крепится к основанию саморезами; 11 - бруски деревянные (крепятся между собой саморезами); 12 - подкладочный слой; 13 - стена кирпичная, 14 - слой разделительный.

Схема №5

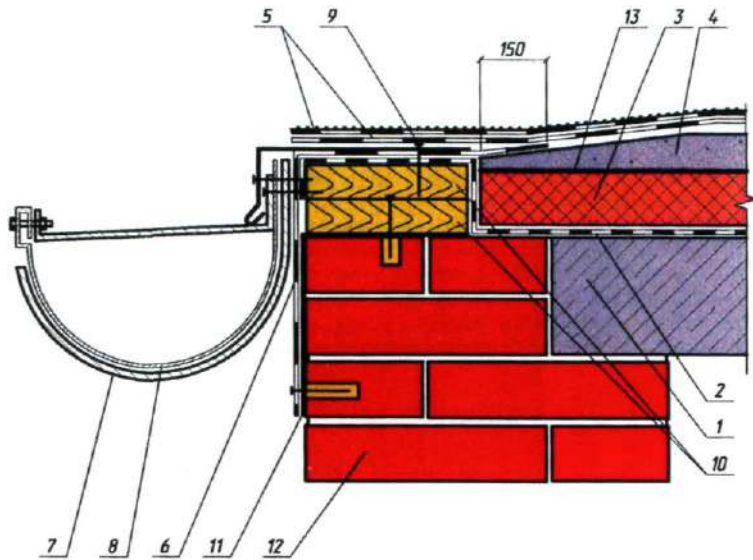
*Устройство кровельного
окончания для кровель
без парапетной стены*



1 - профлист; 2 - слой пароизоляционный; 3 - плита теплоизоляционная; 4 - плита теплоизоляционная жесткая; 5 - основной кровельный ковер; 6 - дополнительные слои кровельного ковра; 7 - фартук шириной не менее 150мм (уложить на 2 полоски герметика); 8 - саморезы кровельные с шайбой диаметром 50 мм (шаг 100 мм в шахматном порядке); 9 - саморезы кровельные с резиновой прокладкой (шаг не более 500 мм); 10 - деревянный переходный бортик (крепится к основанию саморезами); 11 - бруски деревянные (крепятся между собой саморезами); 12 - подкладочный слой; 13 - стена кирпичная, 14 - слой разделительный.

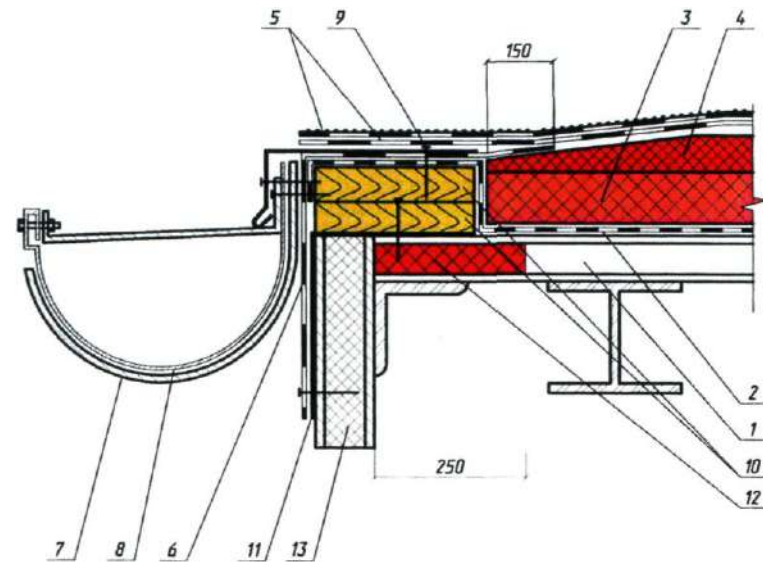
Схема №6

*Устройство кровельного
окончания для кровель
без парапетной стены*



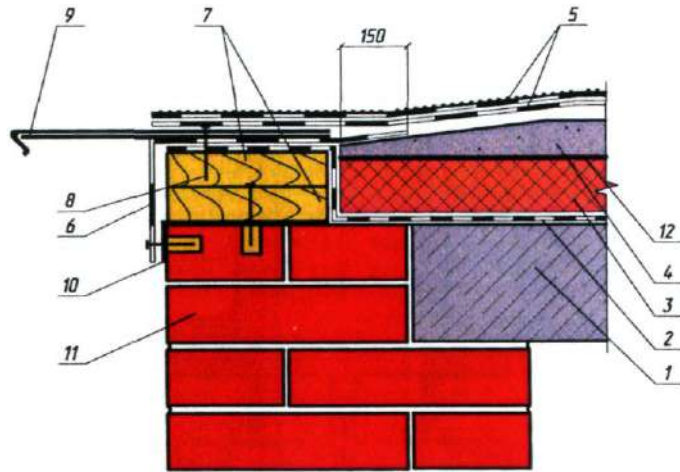
1 - плита железобетонная; 2 - слой пароизоляционный, 3 - плита теплоизоляционная 4 - стяжка цементно-песчаная; 5 - основной кровельный ковер, 6 - дополнительный слой кровельного ковра; 7- планка крепежная (шаг от 300 мм до 900 мм); 8 - желоб водостока; 9 - саморезы кровельные (шаг 100 мм в шахматном порядке); 10 - бруски деревянные (крепятся между собой саморезами); 11 - слой подкладочный; 12 - стена кирпичная; 13 - слой разделительный.

Схема №7
Сопряжение
кровельного ковра
с внешним водостоком



1 - профлист; 2 - слой пароизоляционный; 3 - плита теплоизоляционная ; 4 - плита теплоизоляционная жесткая; 5 - основной кровельный ковер , 6 - дополнительный слой кровельного ковра», 7 - планка крепежная (шаг от 300 мм до 900 мм); 8 - желоб водостока; 9 - саморезы кровельные (шаг 100 мм в шахматном порядке); 10 - бруски деревянные (крепятся между собой саморезами); 11 - слой подкладочный; 12 - утеплитель из минераловатной плиты; 13-монопанель.

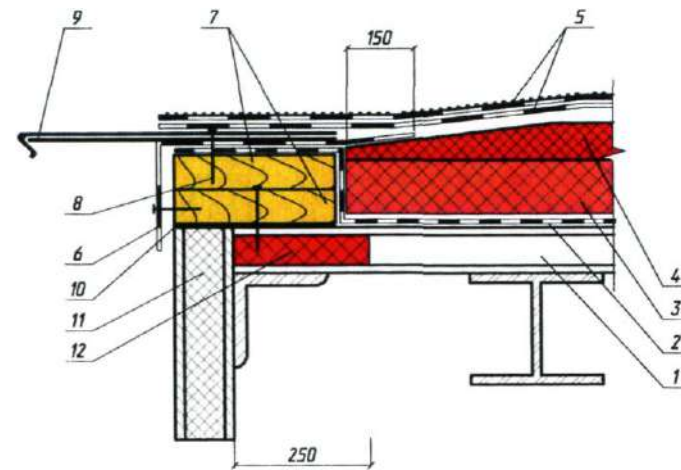
Схема №8
Сопряжение
кровельного ковра
с внешним водостоком*



1 - плита железобетонная; 2 - слой пароизоляционный; 3 - слой теплоизоляционный; 4 - стяжка цементно-песчаная 5- основной кровельный ковер; 6 - дополнительный слой кровельного ковра; 7 - бруски деревянные (крепятся между собой саморезами); 8 - саморезы с шайбой диаметром 50 мм (шаг не более 250 мм); 9 - Т-образный крепежный элемент (шаг 600 мм); 10 - подкладочный слой; 11 - стена кирпичная; 12 - слой разделительный.

Схема №9

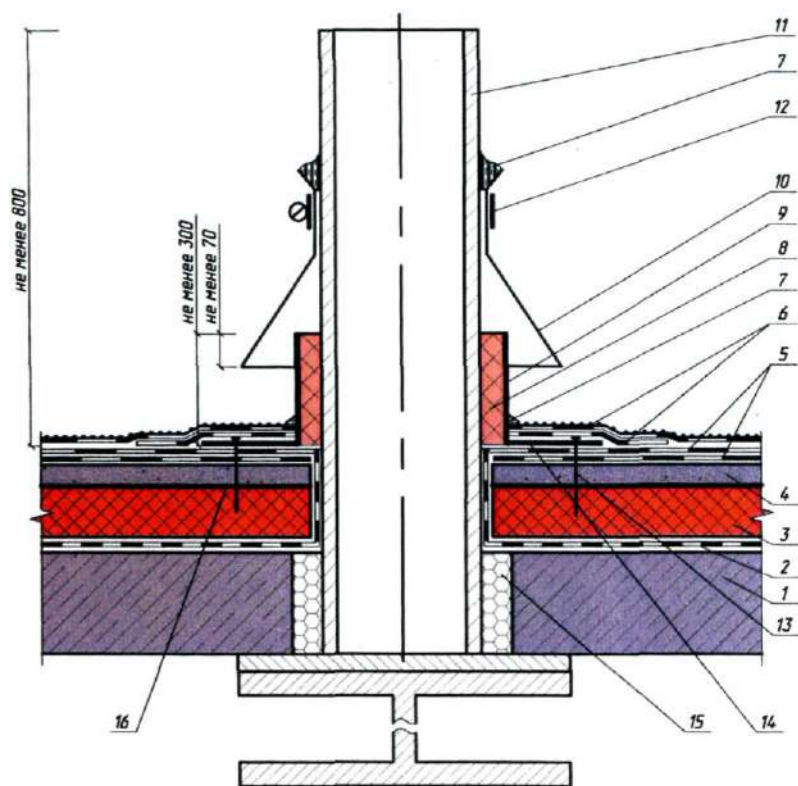
Устройство свеса



1 - профлист; 2 - слой пароизоляционный; 3 - плита теплоизоляционная; 4 - плита теплоизоляционная жесткая 5 - основной кровельный ковер; 6 - дополнительный слой кровельного ковра, 7 - бруски деревянные (крепятся между собой саморезами); 8 - саморезы с шайбой диаметром 50 мм (шаг не более 250 мм); 9 - Т-образный крепежный элемент (шаг 600 мм); 10 - подкладочный слой; 11 - монопанель; 12 - утеплитель из минераловатной плит.

Схема №10

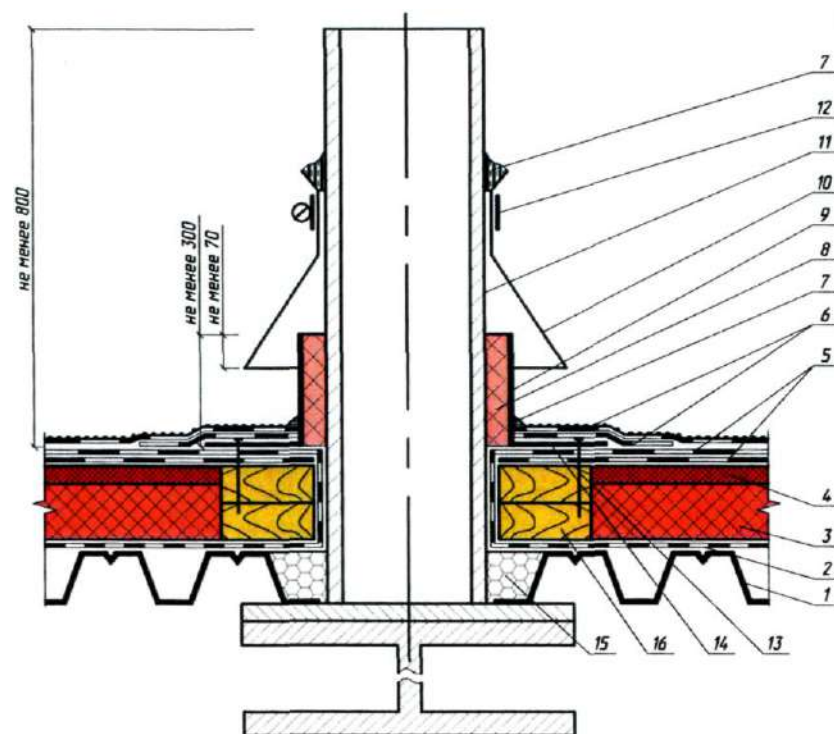
Устройство свеса *



1 - плита железобетонная; 2 - слой пароизоляционный; 3 - плита теплоизоляционная; 4 - стяжка цементно-песчаная; 5 - основной кровельный ковер; 6 - дополнительные слои кровельного ковра; 7 - герметик полиуретановый; 8 - утеплитель; 9 - патрубок (крепится к стяжке саморезами); 10 - юбка; 11 - труба; 12 - хомут обжимной; 13 - саморезы кровельные; 14 - фланец патрубка шириной не менее 150 мм; 15 - материал уплотняющий; 16 - слой разделительный.

Схема №11

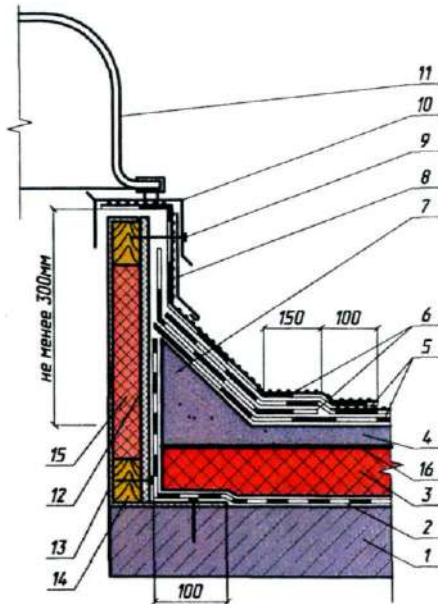
*Колонна, проходящая
через кровлю*



1 - профлист; 2 - слой пароизоляционный; 3 - плита теплоизоляционная; 4 - плита теплоизоляционная жесткая; 5 - основной кровельный ковер; 6 - дополнительные слои кровельного ковра; 7 - герметик полиуретановый; 8 - утеплитель; 9 - патрубок (крепится к стяжке саморезами); 10 - юбка; 11 - труба; 12 - хомут обжимной; 13 - саморезы кровельные; 14 - фланец патрубка шириной не менее 150 мм; 15 - материал уплотняющий; 16 - бруски деревянные.

Схема №12

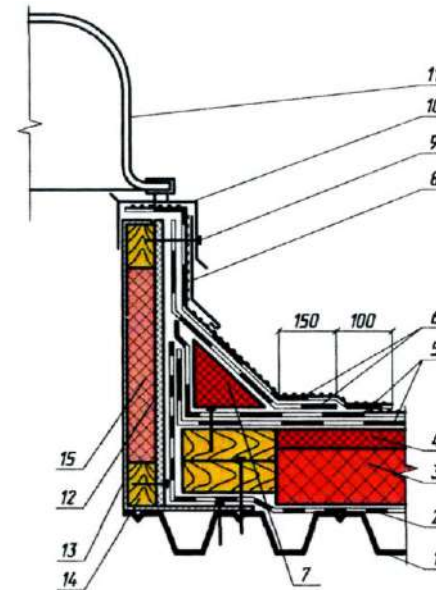
*Колонна, проходящая через
кровлю**



1 - плита железобетонная; 2 - слой пароизоляционный; 3 - плита теплоизоляционная; 4 - стяжка цементно-песчаная 5 - основной кровельный ковер», 6 - дополнительные слои кровельного ковра ; 7 - бортик наклонный; 8 - фартук металлический; 9 - саморезы (шаг не более 500 мм); 10 - рама колпака; 11 - колпак прозрачный; 12 - ЦСП; 13 - короб 14 - брусок деревянный 70x50; 15 - утеплитель; 16 - слой разделительный.

Схема №13

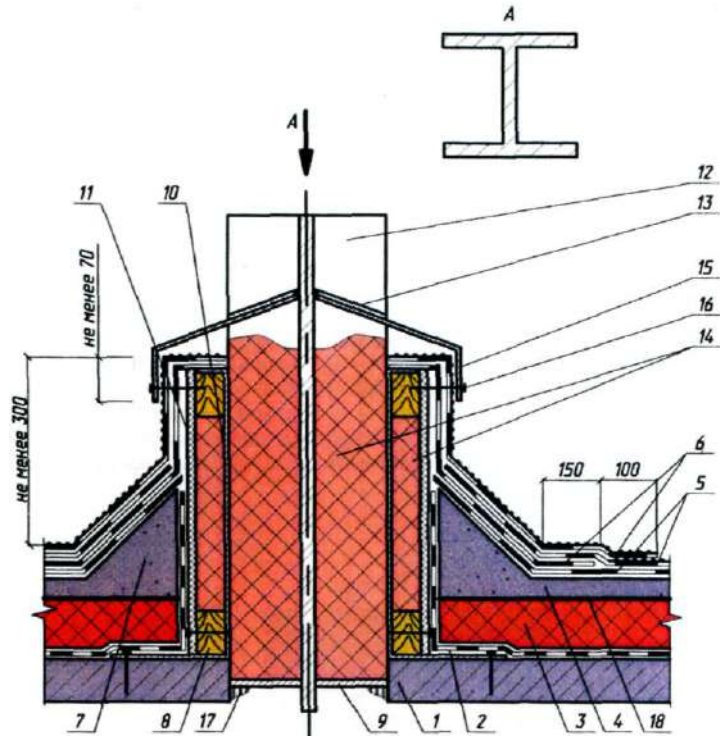
*Примыкание к зенитному
фонарю*



1 - профлист; 2 - слой пароизоляционный; 3 - плита теплоизоляционная; 4 - плита теплоизоляционная жесткая; 5 - основной кровельный ковер ; 6 - дополнительные слои кровельного ковра; 7 - бортик переходный из жесткой теплоизоляционной плиты ; 8 - фартук металлический; 9 - саморезы (шаг не более 500 мм); 10 - рама колпака; 11 - колпак прозрачный; 12 - ЦСП; 13 - короб; 14 - брусок деревянный 70x50; 15 - утеплитель.

Схема №14

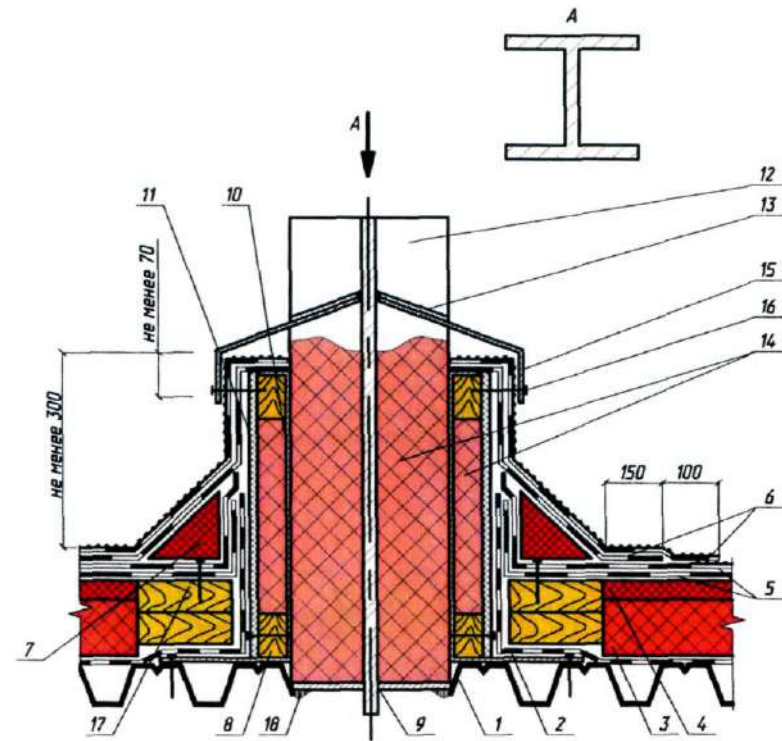
*Примыкание к зенитному
фонарю**



1 - плита железобетонная; 2 - слой пароизоляционный, 3 - плита теплоизоляционная; 4 - стяжка цементно-песчаная; 5 - основной кровельный ковер; 6 - дополнительные слои кровельного ковра, 7 - бортик переходный; 8 - брусочек деревянный 70x50мм, 9 - пластина приваренная; 10 - короб; 11 - ЦСП; 12 - колонна (двухтавовая балка); 13 - сварка (закрыть шов полиуретановым герметиком); 14 - утеплитель; 15 - фартук металлический; 16 - саморезы кровельные с резиновой прокладкой (шаг не более 500 мм, не менее 2-х на одну сторону); 17 - герметик полиуретановый. 18 - слой разделительный.

Схема №15

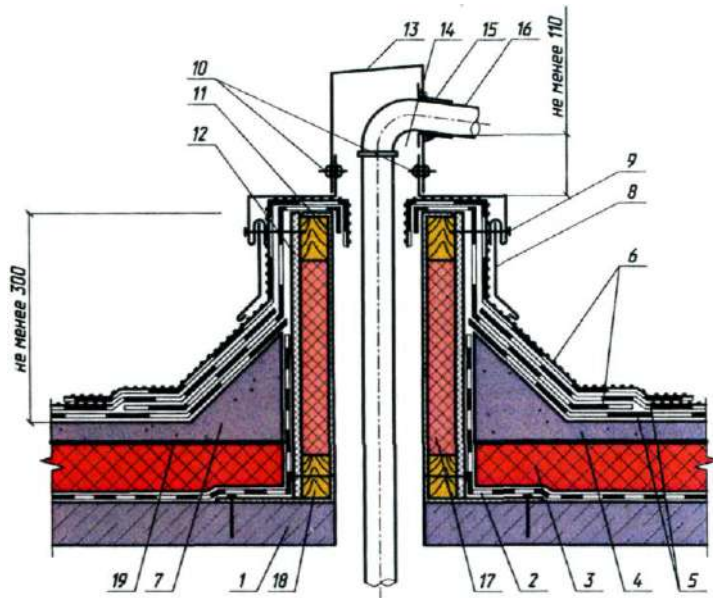
Колонна, проходящая через
кровлю



1 - профлист, 2 - слой пароизоляционный; 3 - плита теплоизоляционная; 4 - плита теплоизоляционная жесткая; 5 - основной кровельный ковер. 6 - дополнительные слои кровельного ковра, 7 - бортик переходный из жесткой теплоизоляционной плиты; 8 - брусочек деревянный 70x50мм; 9 - пластина приваренная; 10 - короб; 11 - ЦСП; 12 - колонна; 13 - сварка (закрыть шов полиуретановым герметиком); 14 - утеплитель; 15 - фартук металлический; 16 - саморезы кровельные с резиновой прокладкой (шаг не более 500 мм, не менее 2-х на одну сторону); 17 - брусочек деревянный; 18 - герметик полиуретановый.

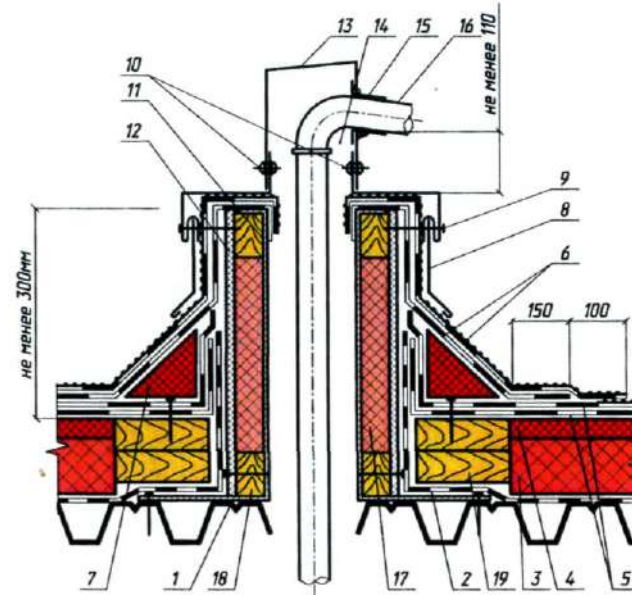
Схема №16

Колонна, проходящая через
кровлю*



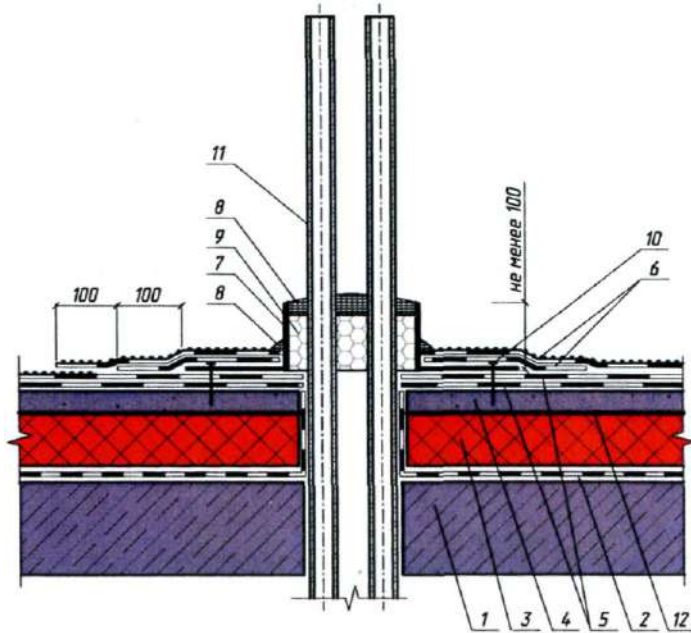
1 - плита железобетонная; 2 - слой пароизоляционный ; 3 - плита теплоизоляционная ; 4 - стяжка цементно-песчаная; 5 -основной кровельный ковер ; 6 - дополнительные слои кровельного ковра ; 7 - бортик переходный; 8 - фартук металлический; 9 - саморезы (шаг не менее 500 мм, но не менее 2 на сторону); 10 - заклепки комбинированные; 11 - короб; 12 - ЦСП; 13 - металлическая крышка с уклоном; 14 - закрытая полость; 15 – хомут металлический; 16 - труба; 17 - утеплитель ; 18 - брусок деревянный 70х50мм; 19 - слой разделительный.

Схема №17
Пропуск горячих труб
через кровлю



1 - профлист; 2 - слой пароизоляционный; 3 - плита теплоизоляционная; 4 -плита теплоизоляционная жесткая; 5 - основной кровельный ковер; 6 - дополнительные слои кровельного ковра; 7 - бортик переходный из жесткой теплоизоляционной плиты; 8 - фартук металлический; 9 - саморезы (шаг не менее 500 мм, но не менее 2 на сторону); 10 - заклепки комбинированные; 11 - короб; 12 - ЦСП, 13 - крышка металлическая с уклоном; 14 - закрытая полость; 15 - хомут металлический; 16 - труба; 17 – утеплитель; 18 - брусок деревянный 70х50мм; 19 - брусок деревянный.

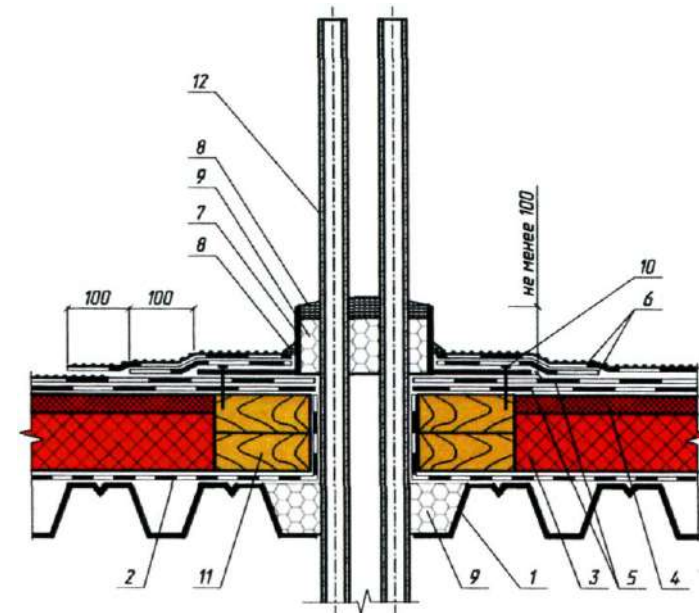
Схема №18
Пропуск горячих труб
через кровлю*



1 - плита железобетонная; 2 - слой пароизоляционный, 3 - плита теплоизоляционная; 4 - стяжка цементно-песчаная; 5 - основной кровельный ковер; 6 - дополнительные слои кровельного ковра; 7 - патрубок с шириной фланца 100 мм (закрепить саморезами к стяжке); 8 - герметик полиуретановый; 9 - материал уплотняющий; 10 - саморезы кровельные; 11 - труба; 12 - слой разделительный.

Схема №19

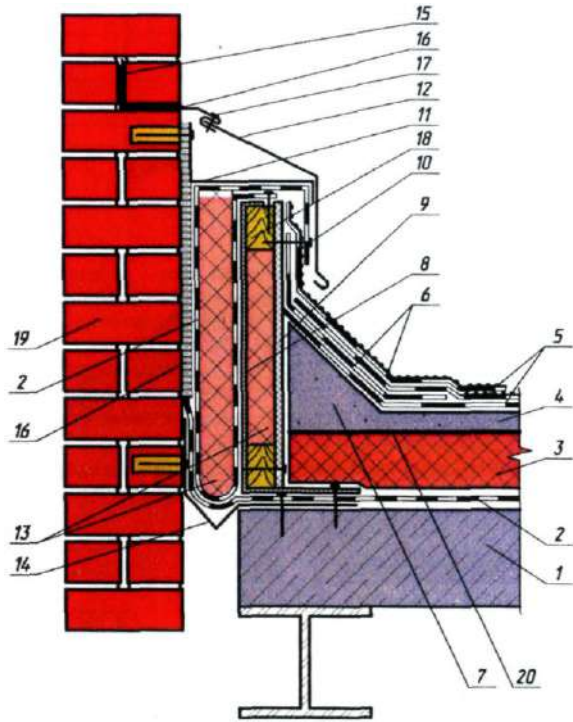
Пропуск пучка труб
через кровлю



1 –профлист; 2 - слой пароизоляции; 3 – плита теплоизоляционная; 4 - плита жесткая; 5 - основной кровельный ковер; 6 – дополнительные слои кровельного ковра; 7 - патрубок с фланцем (закрепить саморезами к стяжке); 8 – герметик полиуретановый; 9 - материал уплотняющий; 10 - саморез кровельный; 11 -брусок деревянный; 12 – труба.

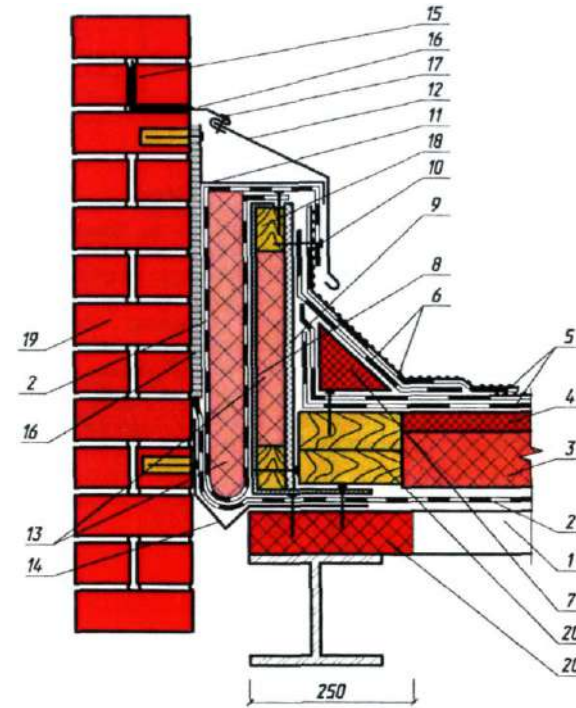
Схема №20

Пропуск пучка труб через
кровлю*



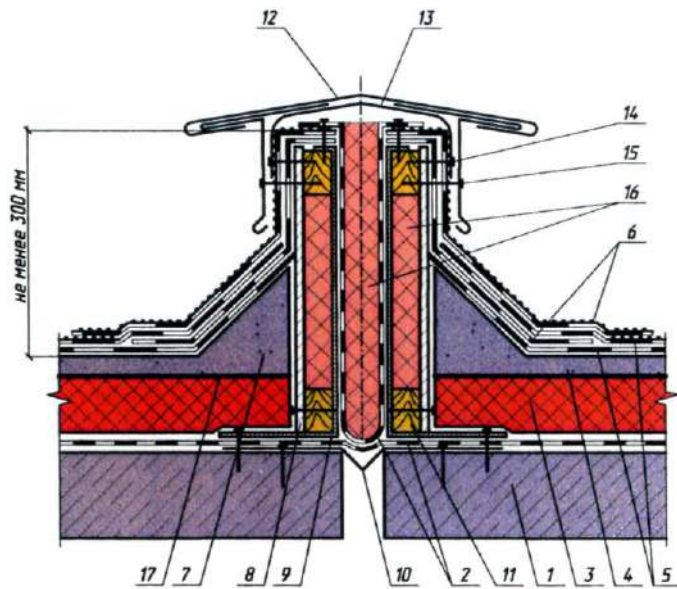
1 - плита железобетонная; 2 - слой пароизоляционный; 3 - плита теплоизоляционная; 4 - стяжка цементно-песчаная; 5 -основной кровельный ковер; 6 - дополнительные слои кровельного ковра; 7 - бортик переходный; 8 - короб; 9 - ЦСП; 10 - саморезы с шайбой диаметром 50мм (шаг не более 250мм); 11 - дополнительный фартук (крепить к стене саморезами с шагом 500мм); 12 - защитный фартук; 13 - утеплитель; 14 - компенсатор (крепится саморезами или дюбелями через 500мм); 15 - элементы закладные; 16 - герметик полиуретановый; 17 - саморезы с резиновой прокладкой (шаг не более 500мм); 18 - бруски деревянные 70х50мм; 19 - стена кирпичная; 20 - слой разделительный.

Схема №21
Деформационный шов
в примыканиях к
стене



1 - профлист; 2 - слой пароизоляционный; 3 - плита теплоизоляционная; 4 - плита теплоизоляционная жесткая; 5 - основной кровельный ковер; 6 - дополнительные слои кровельного материала; 7 - бортик переходный из жесткой теплоизоляционной плиты; 8 - короб; 9 - ЦСП; 10 - саморезы с шайбой диаметром 50мм (шаг не более 250 мм); 11 - дополнительный фартук (крепить к стене саморезами с шагом 500мм); 12 - защитный фартук; 13 - утеплитель; 14 - компенсатор (крепится саморезами или дюбелями через 500мм); 15 - закладные элементы; 16 - полиуретановый герметик; 17 - саморезы с резиновой прокладкой (шаг не более 500мм); 18 - бруски деревянные 70х50мм; 19 - стена кирпичная; 20 - утеплитель негорючий из минераловатной плиты; 21 - бруски деревянные.

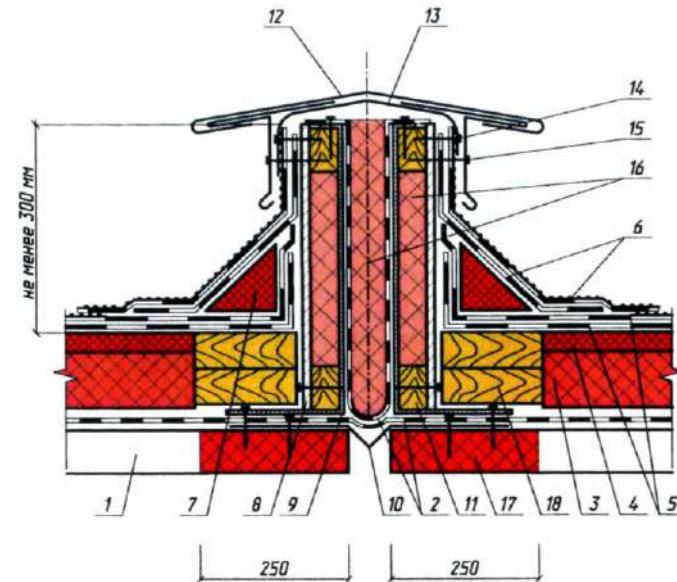
Схема №22
Деформационный шов
в примыканиях к
стене*



1 - плита железобетонная; 2 - слой пароизоляционный; 3 - плита теплоизоляционная; 4 - стяжка цементно-песчаная; 5 - основной кровельный ковер; 6 - дополнительные слои кровельного ковра; 7 - бортик переходный; 8 - ЦСП; 9 - короб; 10 - компенсатор (крепится саморезами или дюбелями через 500мм); 11 - брусок деревянный 70x50мм; 12 - покрытие из оцинкованного листа; 13 - фартук защитный; 14 - саморезы с шайбой диаметром 50мм с шагом 200мм, не менее двух саморезов на сторону; 15 - саморезы с резиновой прокладкой (шаг не более 500мм); 16 - утеплитель; 17 - слой защитный.

Схема № 23

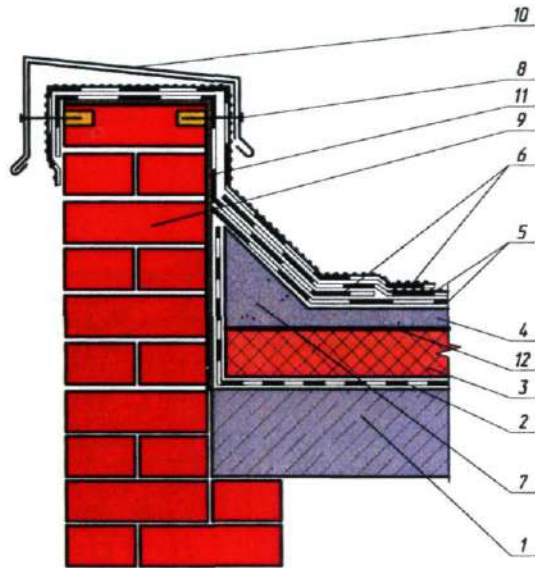
*Деформационный
разделитель*



1 - профлист; 2 - слой пароизоляционный; 3 - слой теплоизоляционный; 4 - плита теплоизоляционная жесткая; 5 - основной кровельный ковер; 6 - дополнительные слои кровельного материала; 7 - бортик переходный из жесткой теплоизоляционной плиты; 8 - ЦСП; 9 - короб; 10 - компенсатор (крепится саморезами или дюбелями через 500мм); 11 - брусок деревянный 70x50мм; 12 - покрытие из оцинкованного листа; 13 - фартук защитный из; 14 - саморезы с шайбой диаметром 50мм (шаг 200мм, не менее двух саморезов на сторону); 15 - саморезы с резиновой прокладкой (шаг не более 500мм); 16 - утеплитель; 17 - утеплитель негорючий из минераловатной плиты; 18 - брусок деревянный.

Схема № 24

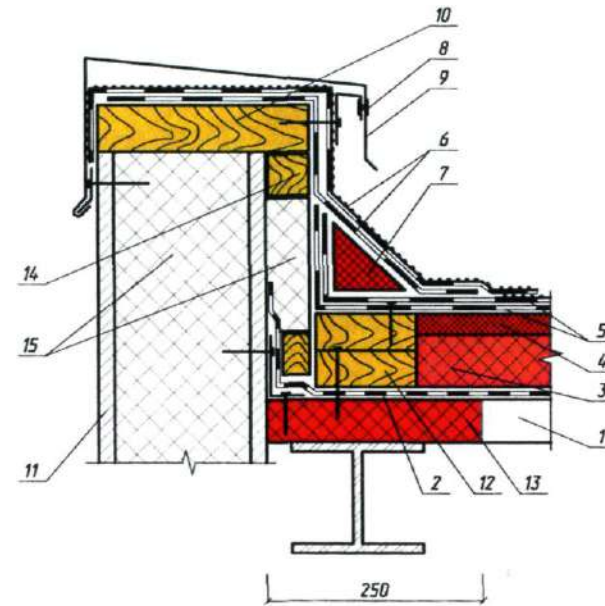
*Деформационный
разделитель **



1 - плита железобетонная; 2 - слой пароизоляционный; 3 - плита теплоизоляционная; 4 - стяжка цементно-песчаная; 5 - основной кровельный ковер; 6 - дополнительные слои кровельного ковра; 7 - бортик переходный; 8 - саморезы кровельные с резиновой прокладкой (шаг не более 600мм); 9 - стена кирпичная; 10 - фартук из оцинкованной стали; 11 - сетка металлическая, оштукатуренная цементно-песчаным раствором; 12 - слой защитный.

Схема № 25

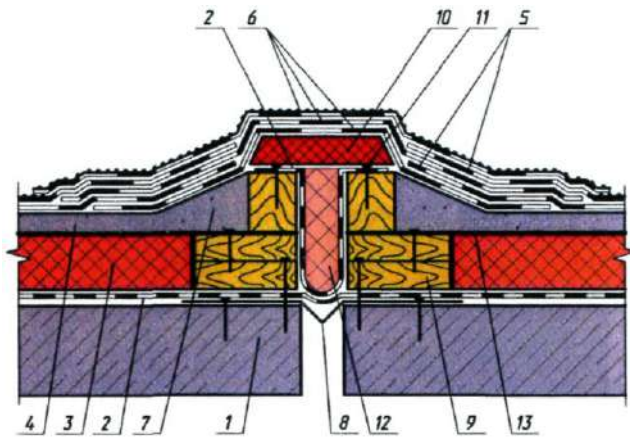
Примыкание к
парапетной стене
450мм



1 - профлист; 2 - слой пароизоляционный; 3 - плита теплоизоляционная; 4 - плита теплоизоляционная жесткая; 5 - основной кровельный ковер; 6 - дополнительные слои кровельного ковра; 7 - бортик переходный из жесткой теплоизоляционной плиты; 8 - заклепки комбинированные; 9 - фартук из оцинкованной стали; 10 - брусек деревянный; 11 - монопанель; 12 - брусек деревянный; 13 - утеплитель из минераловатной плиты; 14 - брусек деревянный 70x50мм; 15 - утеплитель монопанели.

Схема № 26

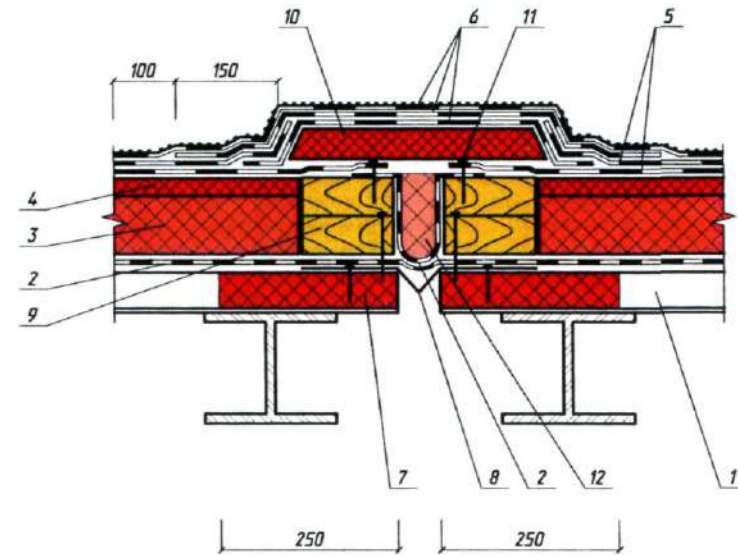
Примыкание к
парапетной стене
высотой не более 450мм'



1 - плита железобетонная; 2 - слой пароизоляционный; 3 - плита теплоизоляционная; 4 - стяжка цементно-песчаная; 5 - основной кровельный ковер; 6 - дополнительные слои кровельного ковра; 7 - бортик переходный; 8 - компенсатор (крепится саморезами через 600мм); 9 - бруски деревянные (крепятся между собой саморезами); 10 - плита теплоизоляционная жесткая; 11 - саморезы с шайбой диаметром 50мм (шаг не более 250 мм); 12 - утеплитель; 13 - слой разделительный.

Схема № 27

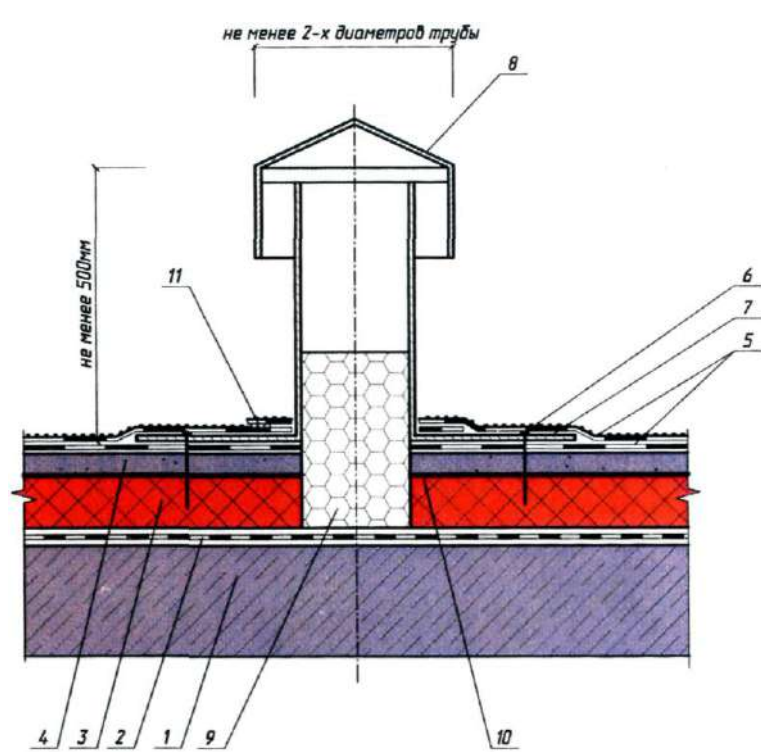
*Деформационный шов
из теплоизоляции*



1 - профлист; 2 - слой пароизоляционный; 3 - плита теплоизоляционная; 4 - плита теплоизоляционная жесткая; 5 - основной кровельный ковер; 6 - дополнительные слои кровельного материала; 7 - утеплитель негорючий из минераловатной плиты; 8 - компенсатор (крепится саморезами через 600мм); 9 - бруски деревянные (крепятся между собой саморезами); 10 - плита теплоизоляционная жесткая; 11 - саморезы с шайбой диаметром 50мм (шаг не более 250 мм); 12 - утеплитель.

Схема № 28

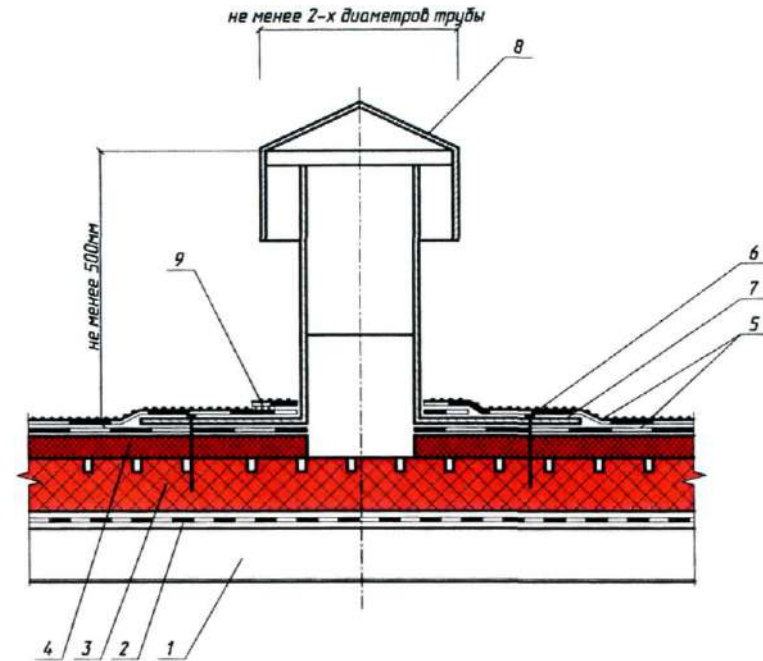
*Деформационный шов
из теплоизоляции**



1 - плита железобетонная; 2 - слой пароизоляционный; 3 - плита теплоизоляционная; 4 - стяжка цементно-песчаная; 5 - основной кровельный ковер; 6 - саморезы, с шайбой диаметром 50мм (шаг 500мм, не менее 2-х на сторону); 7 - основание флюгарки; 8 - колпак; 9 - насыпной утеплитель; 10 - слой разделительный; 11 - сварной шов.

Схема № 29

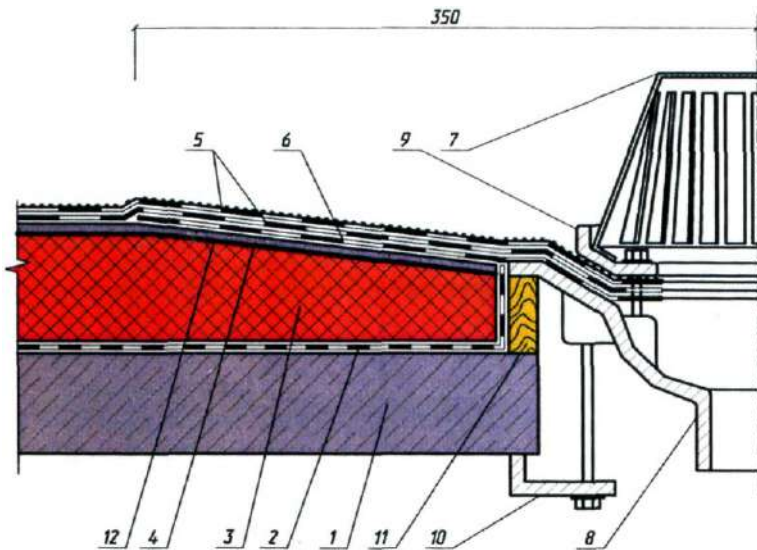
Установка азратора
(флюгарки)



1 - профлист; 2 - пароизоляционный слой; 3 - плита теплоизоляционная (пазы в теплоизоляции прорезают на кровле перед укладкой жестких теплоизоляционных плит); 4 - плита теплоизоляционная жесткая; 5 - основной кровельный ковер; 6 - саморезы с шайбой диаметром 50мм (шаг 500мм, не менее 2-х на сторону); 7 - основание флюгарки; 8 - колпак; 9 - сварной шов.

Схема № 30

Установка азратора
(флюгарки)*

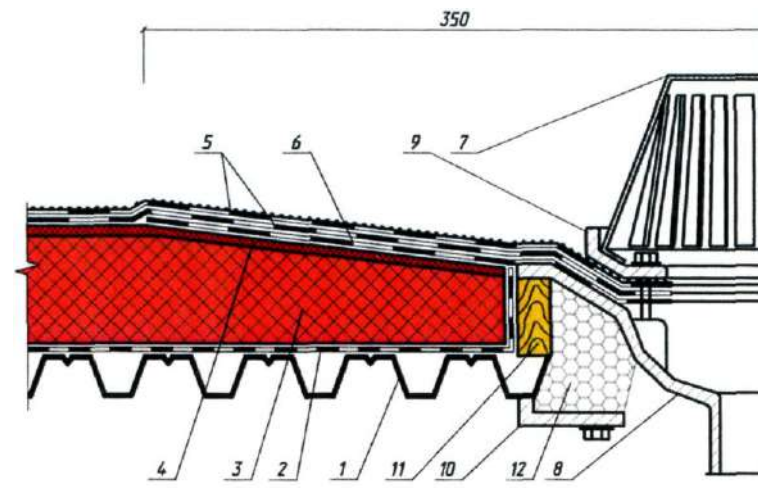


1 - плита железобетонная; 2 - слой пароизоляционный; 3 - плита теплоизоляционная; 4 - стяжка цементно-песчаная; 5 - основной кровельный ковер; 6 - дополнительные слои кровельного ковра; 7 - фильтр воронки (устанавливается на прижимное кольцо, не касаясь кровельного ковра); 8 - чаша воронки; 9 - кольцо воронки (кольцо прижимает кровельный ковер к чаше воронки); 10 - крепление воронки к основанию; 11 - брусок деревянный; 12 - слой разделительный.

Примечание - местный уклон к воронке должен быть не менее 5%.

Схема № 31

Водосточная воронка

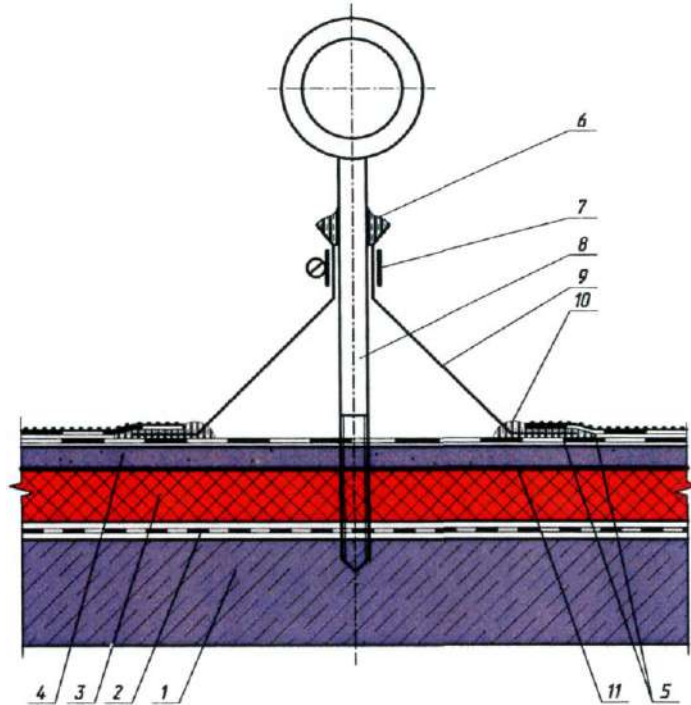


1 - профлист; 2 - слой пароизоляционный; 3 - плита теплоизоляционная; 4 - плита теплоизоляционная жесткая; 5 - основной кровельный ковер; 6 - дополнительные слои кровельного ковра; 7 - фильтр воронки (устанавливается на прижимное кольцо, не касаясь кровельного ковра); 8 - чаша воронки; 9 - кольцо воронки (кольцо прижимает кровельный ковер к чаше воронки); 10 - крепление воронки к основанию; 11 - брусок деревянный; 12 - материал уплотняющий.

Примечание - местный уклон к воронке должен быть не менее 5 %

Схема № 32

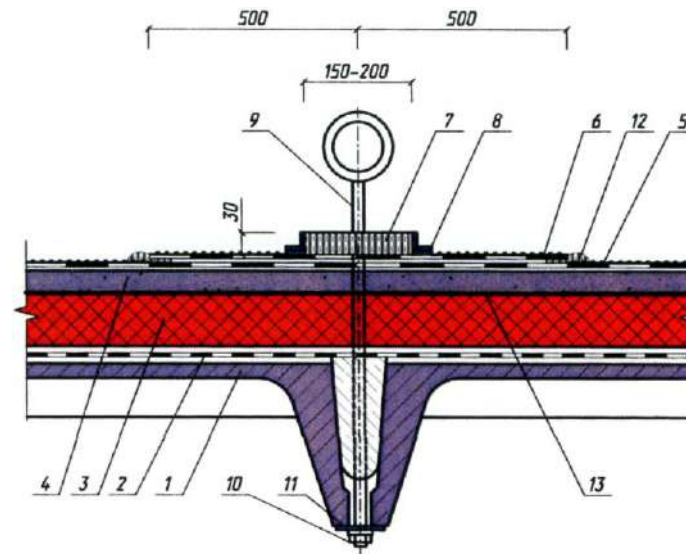
Водосточная воронка *



1 - плита железобетонная; 2 - слой пароизоляционный; 3 - плита теплоизоляционная; 4 - стяжка цементно-песчаная; 5- основной кровельный ковер; 6 - герметик полиуретановый; 7 - хомут обжимной; 8 - анкер; 9 - колпак из ЭПДМ резины; 10 - мастика битумно-полимерная; 11 - слой разделительный.

Схема № 33

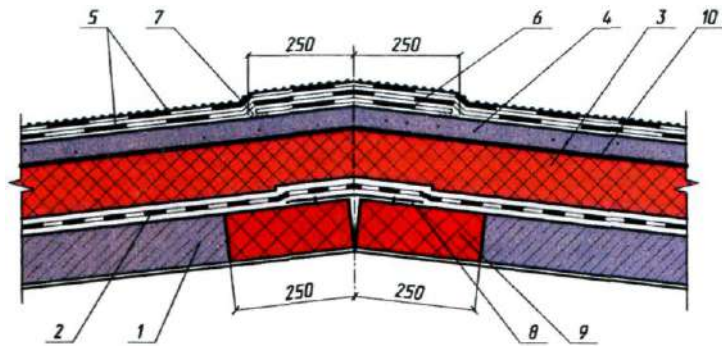
*Пропуск анкера через
кровельный ковер*



1 - плита железобетонная; 2 - слой пароизоляционный; 3 - плита теплоизоляционная; 4 - стяжка цементно-песчаная; 5- основной кровельный ковер; 6 - дополнительные слои кровельного материала; 7 - герметик полиуретановый; 8 - рамка из уголка; 9 - анкер; 10 - гайка с шайбой; 11 - шайба стальная 100x100x5 мм; 12 - мастика битумно-полимерная; 13 -слой разделительный.

Схема № 34

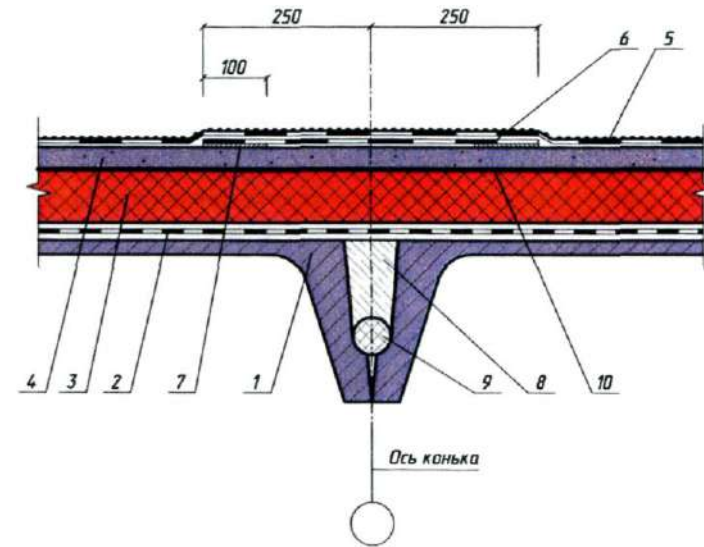
*Пропуск анкера через
кровлю*



1 - плита железобетонная; 2 - слой пароизоляционный; 3 - плита теплоизоляционная; 4 - стяжка цементно-песчаная; 5 - основной кровельный ковер; 6 - дополнительные слои кровельного ковра; 7 - места точечной приклейки; 8 - оцинкованная сталь толщиной 0,8мм; 9 - плита теплоизоляционная; 10 - слой разделительный.

Схема № 35

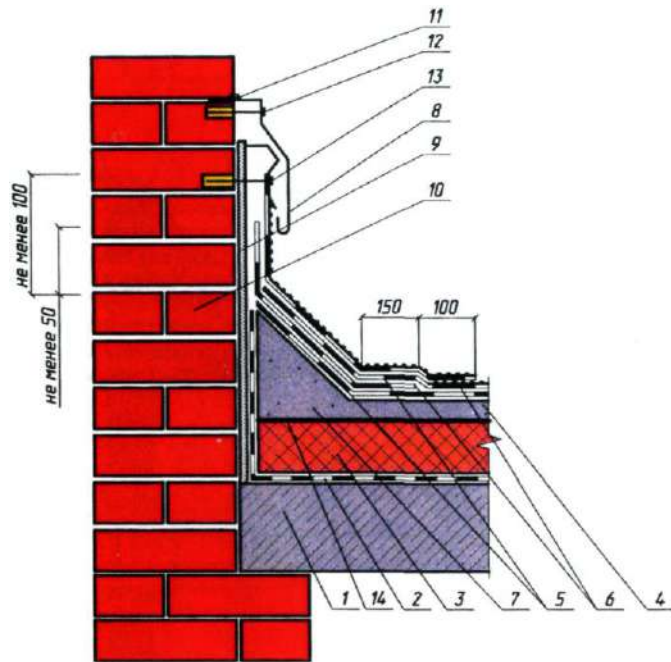
Конек кровли



1 - плита железобетонная; 2 - слой пароизоляционный; 3 - плита теплоизоляционная; 4 - стяжка цементно-песчаная; 5 - основной кровельный ковер; 6 - дополнительные слои кровельного ковра; 7 - места точечной приклейки; 8 - легкий бетон типа В7,5; 9- уплотнитель типа 2ПРП-40К; 10 - слой разделительный.

Схема № 36

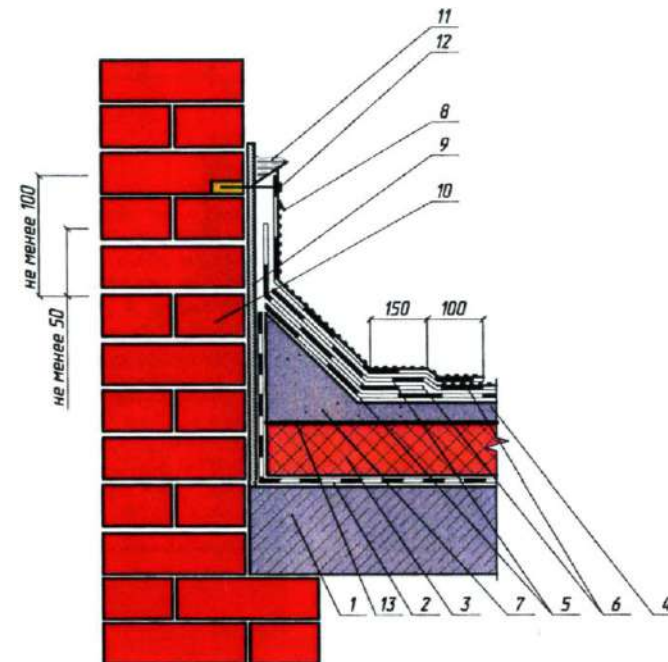
Конек



1 - плита железобетонная; 2 - слой пароизоляционный; 3 - плита теплоизоляционная; 4 - стяжка цементно-песчаная; 5- основной кровельный ковер; 6 - дополнительные слои кровельного ковра; 7 - бортик переходный; 8 - фартук шириной не менее 70мм; 9 - сетка металлическая оштукатуренная цементно-песчаным раствором М-200 (закрепить саморезами); 10 - стена кирпичная; 11 - герметик полиуретановый; 12 - саморезы кровельные с резиновой прокладкой (шаг не более 500мм); 13 - саморезы кровельные для крепления краевой рейки (шаг 200 мм); 14 - слой разделительный.

Схема № 37

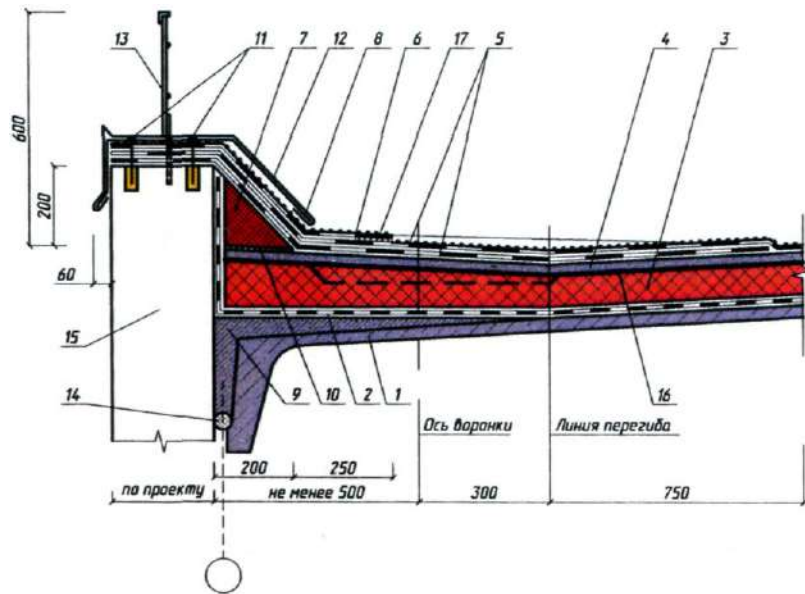
Примыкание кровли к
оштукатуренной стене
двойное крепление



1 - плита железобетонная; 2 - слой пароизоляционный; 3 - плита теплоизоляционная; 4 - стяжка цементно-песчаная; 5- основной кровельный ковер; 6 - дополнительные слои кровельного ковра; 7 - бортик переходный; 8 - рейка краевая из оцинкованной стали или алюминия толщиной 0,55мм; 9 - сетка металлическая оштукатуренная цементно-песчаным раствором М200 (закрепить саморезами); 10-стена кирпичная; 11- герметик полиуретановый; 12 - саморезы кровельные (шаг 200мм); 13 - слой разделительный.

Схема № 38

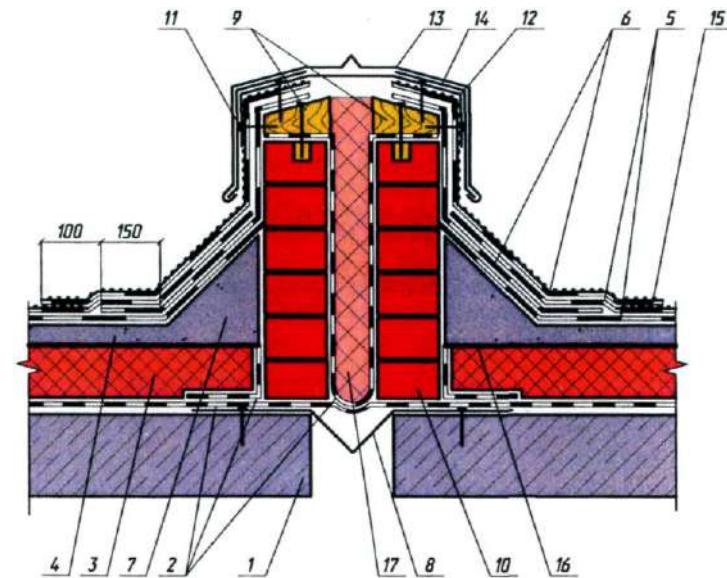
Примыкание кровли к
оштукатуренной
стене



1 - плита железобетонная; 2 - слой пароизоляционный, 3 - плита теплоизоляционная, 4 - стяжка цементно-песчаная; 5 - основной кровельный ковер; 6 - дополнительные слои кровельного ковра; 7 - бортик переходный из жесткой теплоизоляционной плиты; 8 - костыль из стальной полосы 4x40 (шаг 600мм); 9 - легкий бетон не ниже В 7,5; 10 - приклеиваемый состав; 11 - анкер; 12 - фартук защитный; 13 - ограждение кровли; 14 - уплотнитель типа 2ПРП-40К; 15 - парапет продольной стены; 16 - слой разделительный; 17 - сварной шов.

Схема № 39

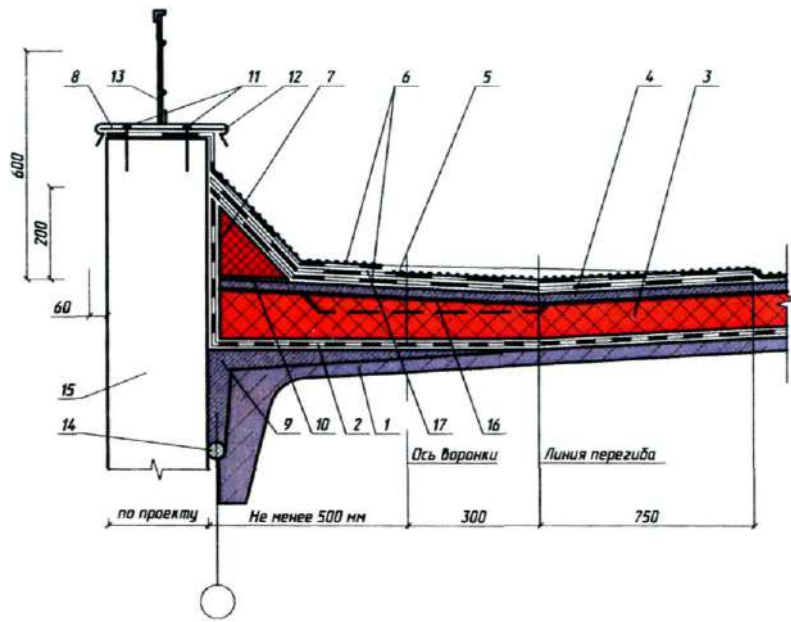
Примыкание к
парапету высотой
200 мм



1 - плита железобетонная; 2 - слой пароизоляционный, 3 - плита теплоизоляционная; 4 - стяжка цементно-песчаная; 5 - основной кровельный ковер; 6 - дополнительные слои кровельного ковра; 7 - бортик переходный; 8 - компенсатор (крепится саморезами или дюбелями через 600 мм); 9 - бруски деревянные (крепятся между собой с помощью гвоздей); 10 - стена кирпичная; 11 - саморезы с шайбой диаметром 50мм (шаг не более 250 мм); 12 - слой резины; 13 - фартук защитный; 14 - костыль из стальной полосы 4x40 мм; 15 - сварной шов; 16 - слой разделительный; 17 - утеплитель.

Схема № 40

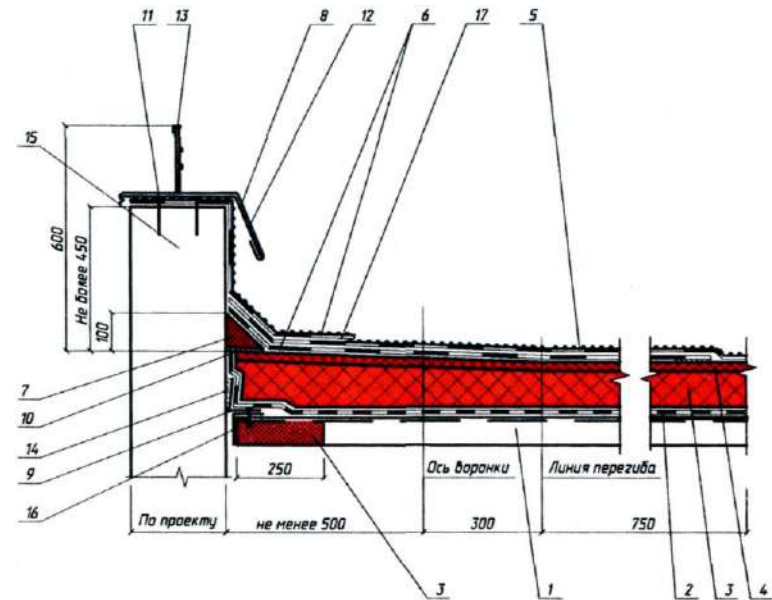
Деформационный шов
из кирпича



1 - плита железобетонная; 2 - слой пароизоляционный; 3 - плита теплоизоляционная; 4 - стяжка цементно-песчаная; 5- основной кровельный ковер; 6 - дополнительные слои кровельного материала; 7 - бортик переходный; 8 - костыль из стальной полосы 4x40 с шагом 600мм; 9 - легкий бетон класса В 7,5 на пористых заполнителях фракции 5-10мм; 10 - приклеивающий состав; 11 - анкер; 12 - защитный фартук из оцинкованной стали толщиной 0,8мм; 13- ограждение кровли; 14 - уплотнитель типа 2ПРП-40К 15 - парапет продольной стены; 16 - слой разделительный; 17-сварной шов.

Схема 41

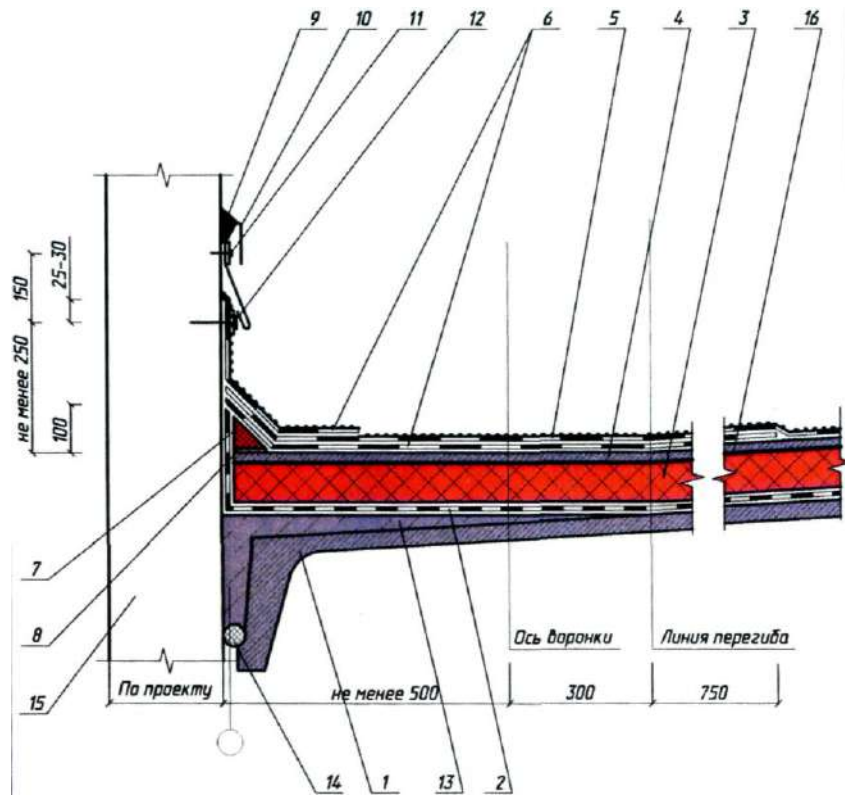
Примыкание к парапету
высотой до 450 мм



1 - профлист; 2 - слой пароизоляционный; 3 - плита теплоизоляционная; 4 - плита теплоизоляционная жесткая; 5 - основной кровельный ковер; 6 - дополнительные слои кровельного ковра; 7 - бортик переходный; 8 - костыль из стальной полосы 4x40 с шагом 600мм; 9 - оцинкованная сталь толщиной 0,8мм; 10 - приклеивающий состав; 11 - анкер; 12 - фартук защитный из оцинкованной стали толщиной 0,8 мм; 13 - ограждение кровли; 14 - герметик полиуретановый; 15 - парапет продольной стены; 16 - стальная гребенка; 17- сварной шов.

Схема № 42

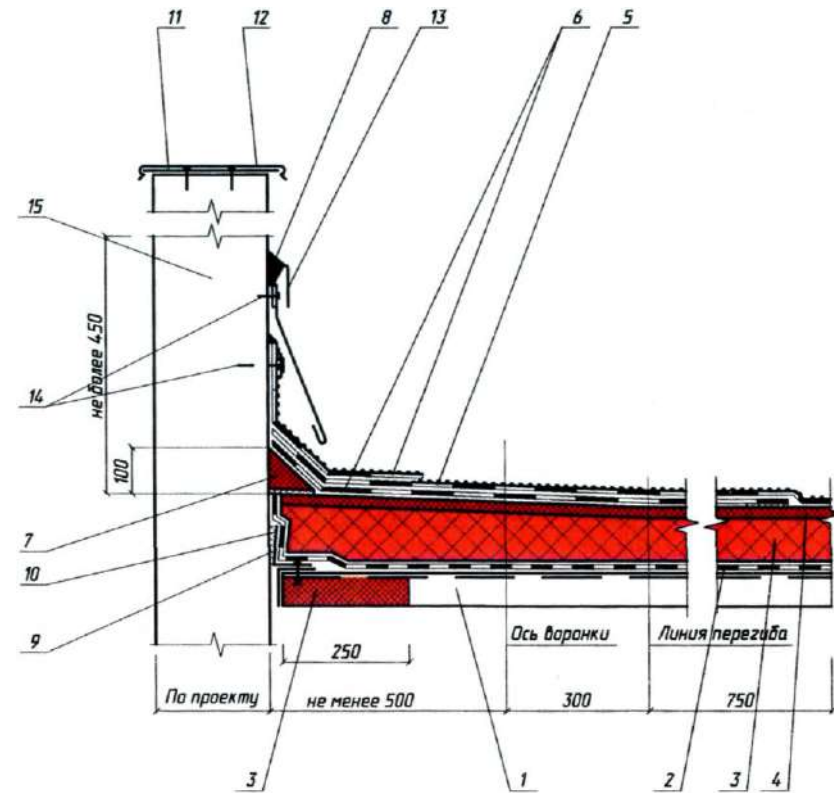
Примыкание к парапету
высотой до 450 мм'



1 - плита железобетонная; 2 - слой пароизоляционный; 3 - плита теплоизоляционная; 4 - стяжка цементно-песчаная; 5 - основной кровельный ковер; 6 - дополнительные слои кровельного ковра; 7 - бортик переходный из теплоизоляционной плиты; 8 - приклеивающий состав; 9 - герметик полиуретановый; 10 - фартук защитный из оцинкованной стали толщиной 0,8 мм; 11 - полоса стальная 4x40 мм; 12 - анкер с шагом 600мм; 13 - легкий бетон класса В 7,5 на пористых заполнителях фракции 5-10 мм; 14 - уплотнитель типа 2ПРП-40К; 15 - парапет продольной стены; 16 - слой разделительный.

Схема № 43

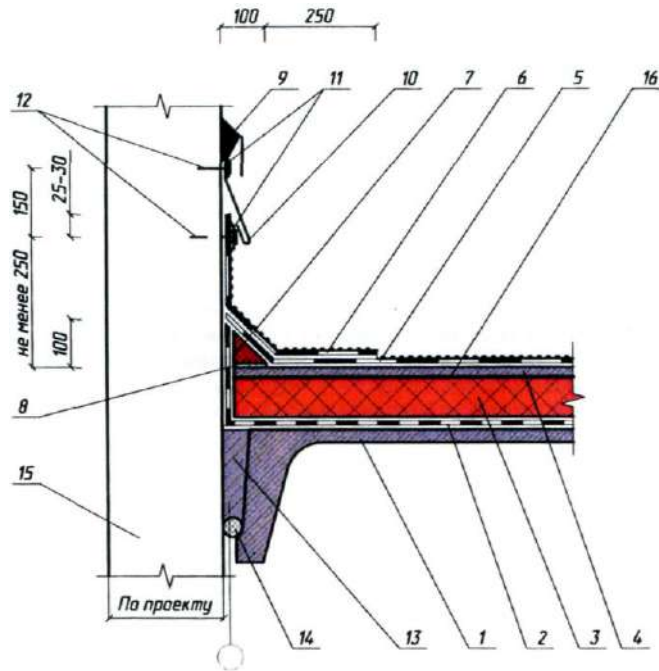
Примыкание к парапету
высотой 600 мм



1 - профлист; 2 - слой пароизоляционный; 3 - плита теплоизоляционная; 4 - плита теплоизоляционная жесткая; 5 - основной кровельный ковер; 6 - дополнительные слои кровельного ковра; 7 - переходный бортик из жесткой теплоизоляционной плиты; 8 - герметик полиуретановый; 9 - герметик; 10 - оцинкованная сталь толщиной 0,8 мм; 11 - стальная гребенка; 12 - костыль из стальной полосы с шагом 600 мм; 13 - защитный фартук из оцинкованной стали толщиной 0,8 мм; 14 - анкер; 15 - парапет продольной стены.

Схема № 44

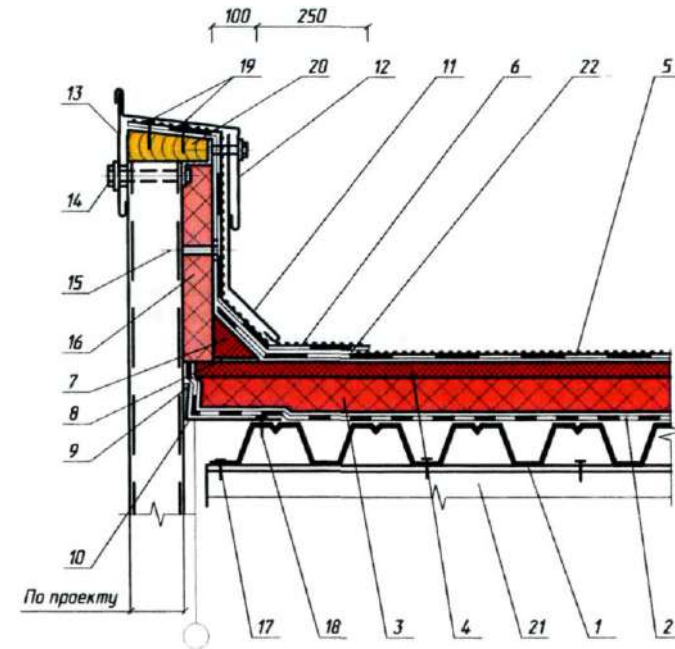
Примыкание к парапету
высотой 600 мм*



1 - плита железобетонная; 2 - слой пароизоляционный; 3 - плита теплоизоляционная; 4 - стяжка цементно-песчаная; 5 - основной кровельный ковер; 6 - дополнительные слои кровельного ковра; 7 - бортик переходный из жесткой теплоизоляционной плиты; 8 - приклеивающий состав; 9 - герметик полиуретановый; 10 - защитный фартук из оцинкованной стали толщиной 0,8 мм; 11 - полоса стальная 4x40 мм; 12 - анкер с шагом 600мм; 13 - легкий бетон класса В 7,5 на пористых заполнителях фракции 5-10 мм; 14 - уплотнитель типа 2ПРП-40К; 15 - парапет продольной стены; 16 - слой разделительный.

Схема № 45

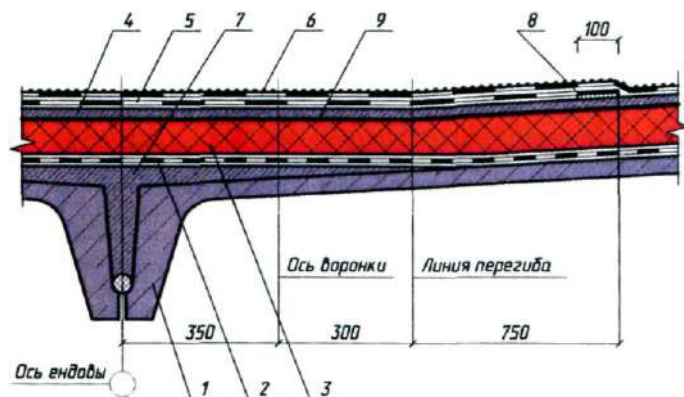
*Примыкание к парапету
торцевой стены*



1 - профлист; 2 - слой пароизоляционный; 3 - плита теплоизоляционная; 4 - плита теплоизоляционная жесткая; 5 - основной кровельный ковер; 6 - дополнительные слои кровельного материала; 7 - бортик переходный из жесткой теплоизоляционной плиты; 8 - приклеивающий состав; 9 - герметик полиуретановый; 10 - оцинкованная сталь толщиной 0,8 мм; 11, 12, 13 - фартук защитный из оцинкованной стали толщиной 0,8 мм; 14 - комплект деталей для крепления ограждений парапета; 15 - крепление механическое (2 шт - на плиту); 16 - утеплитель (толщиной не менее 50 мм); 17 - винт самонарезающий В6х25; 18 - заклепка комбинированная 3К-10. 19 - саморезы; 20 - брус деревянный; 21 - прогон; 22 - сварной шов.

Схема № 46

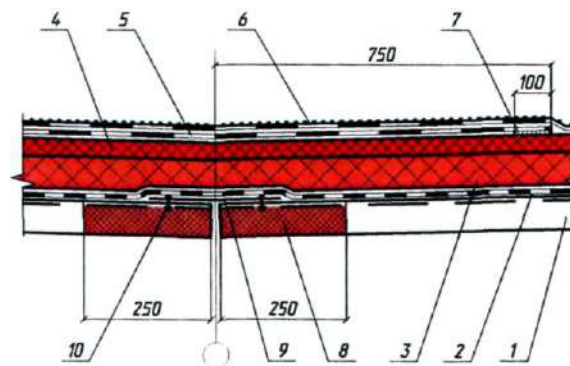
*Примыкание к парапету
торцевой стены**



1 - плита железобетонная; 2 - слой пароизоляционный; 3 - плита теплоизоляционная; 4 - стяжка цементно-песчаная; 5 - дополнительный слой кровельного ковра; 6 - основной кровельный ковер; 7 - легкий бетон класса В 7,5 на пористых заполнителях фракции 5-10 мм; 8 - приклеиваемый состав на ширину 100мм; 9 - слой разделительный.

Схема № 47

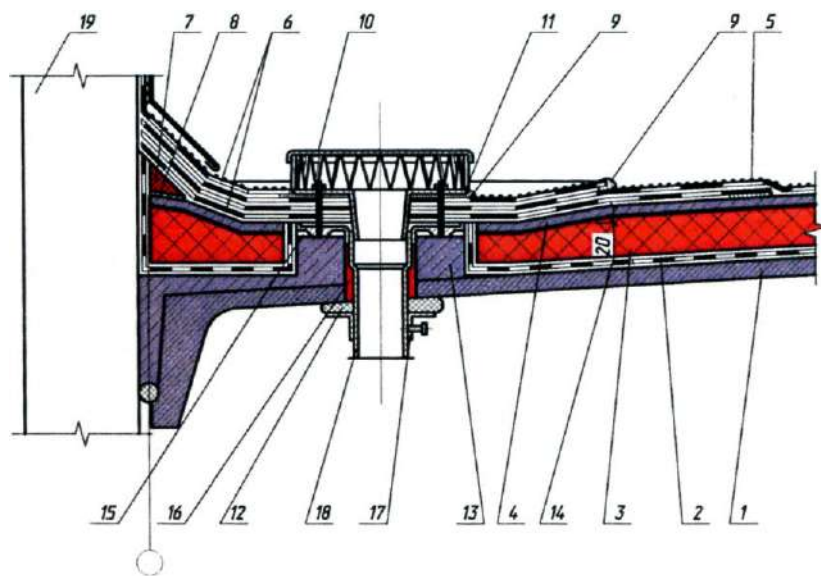
Ендова



1 - профлист; 2 - слой пароизоляционный; 3 - плита теплоизоляционная; 4 - плита теплоизоляционная жесткая; 5 - дополнительный слой кровельного ковра; 6 - основной кровельный ковер; 7 - приклеиваемый состав; 8 - утеплитель негорючий; 9 - оцинкованная сталь; 10 - заклепка комбинированная типа ЗК-10.

Схема № 48

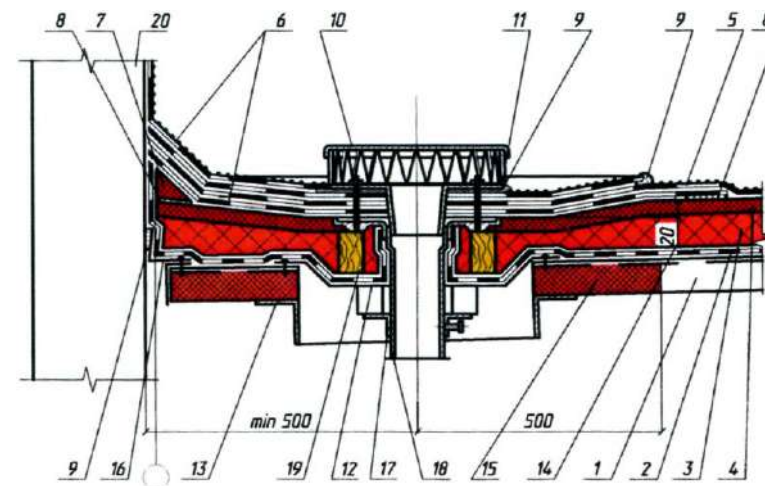
Ендова*



1 - плита железобетонная; 2 - слой пароизоляционный; 3 - плита теплоизоляционная; 4 - стяжка цементно-песчаная; 5 - основной кровельный ковер; 6 - дополнительные слои кровельного ковра; 7 - бортик переходный из жесткой теплоизоляционной плиты; 8 - приклеивающий состав на ширину 100 мм; 9 - герметик полиуретановый; 10 - колпак водоприемной воронки; 11 - фланец прижимной; 12 - уплотнитель; 13 - опора из легкого бетона; 14 - местное понижение воронки; 15 - подливка цементно-песчаным раствором; 16 - теплоизоляция; 17 - хомут стальной; 18 - патрубок с фланцем; 19 - парапет продольной стены.

Схема № 49

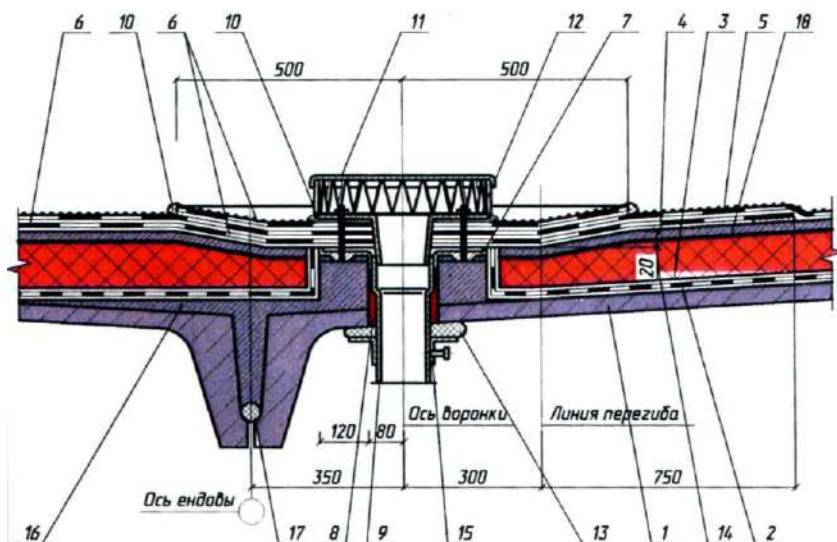
Водосточная воронка у
парапета



1 - профлист; 2 - слой пароизоляционный; 3 - плита теплоизоляционная; 4 - плита теплоизоляционная жесткая; 5 - основной кровельный ковер; 6 - дополнительные слои кровельного ковра; 7 - бортик переходный из жесткой теплоизоляционной плиты; 8 - приклеивающий состав; 9 - герметик полиуретановый; 10 - колпак водосточной воронки; 11 - прижимной; 12 - фланец стальной поддон; 13 - прогоны дополнительные; 14 - местное понижение воронки; 15 - утеплитель негорючий; 16 - оцинкованная сталь толщиной 0,8 мм; 17 - хомут стальной; 18 - патрубок с фланцем; 19 - столбик опорный; 20 - парапет продольной стены.

Схема № 50

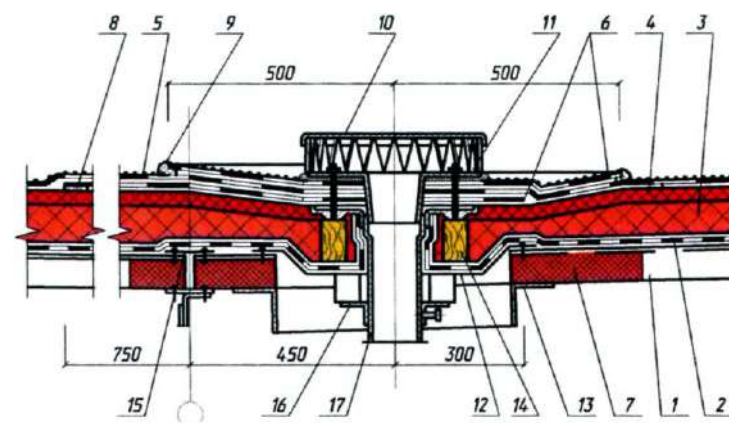
Водосточная воронка у
парапета*



1 - плита железобетонная; 2 - слой пароизоляционный; 3 - плита теплоизоляционная; 4 - стяжка цементно-песчаная; 5 - основной кровельный ковер; 6 - дополнительные слои кровельного ковра; 7 - подливка цементно-песчаным раствором; 8 - теплоизоляция; 9 - патрубок с фланцем; 10 - герметик полиуретановый; 11 - колпак водосточной воронки; 12 - фланец прижимной; 13 - уплотнитель; 14 - местное понижение воронки; 15 - хомут стальной; 16 - легкий бетон класса В 7,5 на пористых заполнителях фракции 5-10 мм; 17-уплотнитель типа 2ПРП-40К; 18 - слой разделительный.

Схема № 51

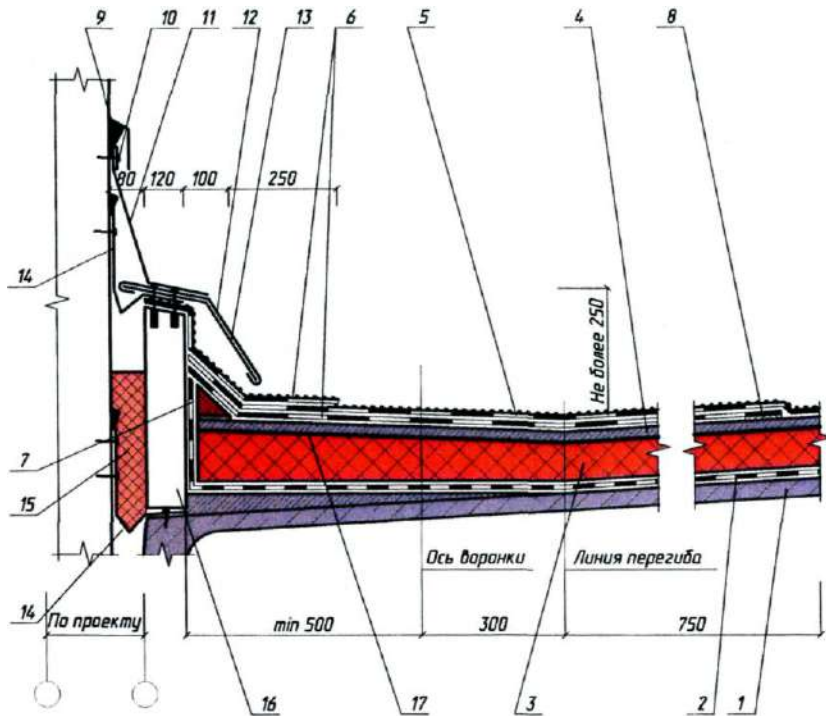
Водосточная воронка в
ендове



1 - профлист; 2 - слой пароизоляционный; 3 - плита теплоизоляционная; 4 - плита жесткая теплоизоляционная; 5 - основной кровельный ковер; 6 - дополнительные слои кровельного ковра; 7 - заглушка из утеплителя; 8 - приклеивающий состав; 9 - герметик полиуретановый; 10 - колпак водосточной воронки; 11 - фланец прижимной; 12 - поддон стальной; 13 - прогоны дополнительные; 14 - столбик опорный; 15 - сталь оцинкованная толщиной 0,8 мм; 16 - хомут стальной; 17 - патрубок с фланцем.

Схема № 52

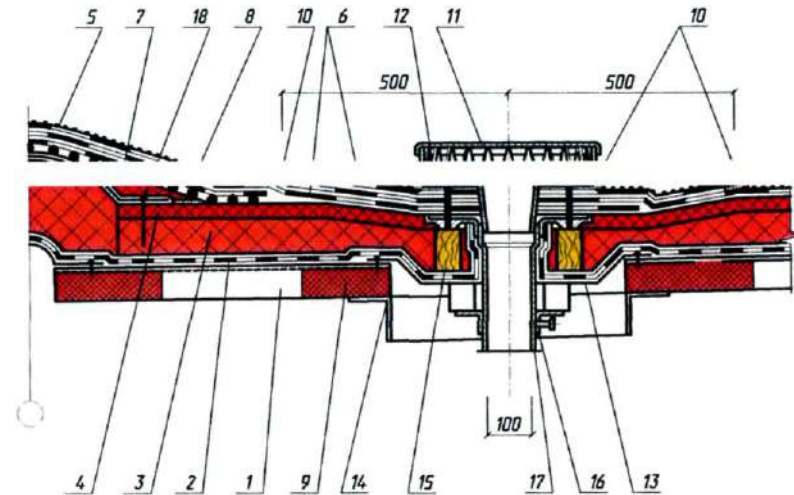
Водосточная воронка в
ендове*



1 - плита железобетонная; 2 - слой пароизоляционный; 3 - плита теплоизоляционная; 4 - стяжка цементно-песчаная; 5 - основной кровельный ковер; 6 - дополнительные слои кровельного материала; 7 - бортик переходный из теплоизоляционных плит; 8 - приклеивающий состав; 9 - герметик полиуретановый; 10 - полоса стальная 4x40 мм; 11,12 - защитный фартук из оцинкованной стали толщиной 0,8 мм; 13 - костыль из сальной полосы с шагом 600мм; 14 - компенсатор из оцинкованной стали толщиной 0,8 мм; 15 - утеплитель негорючий (завернуть в пароизоляцию); 16 - стенка деформационного шва (бетон, кирпичная кладка или др.); 17- слой разделительный.

Схема № 53

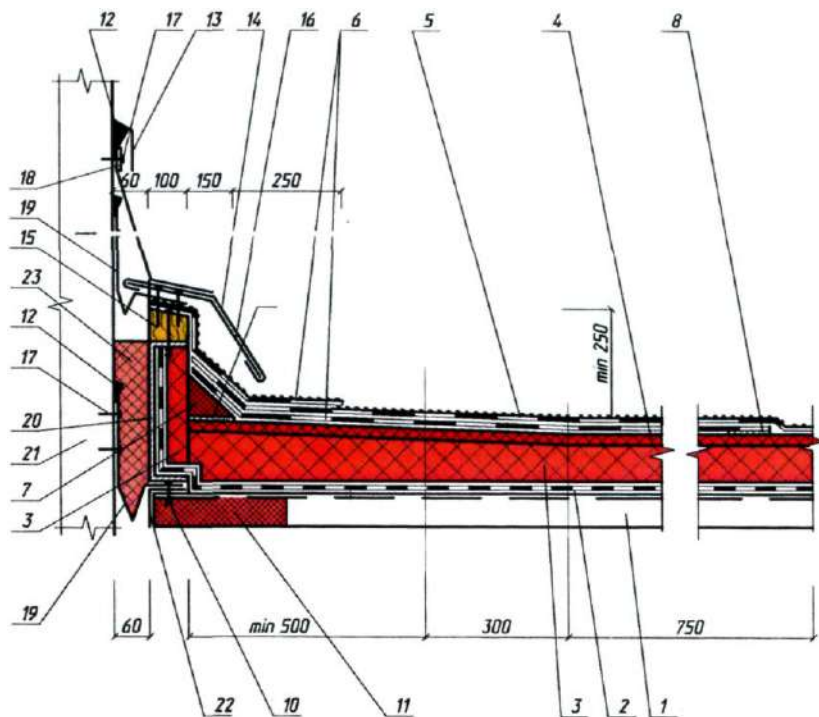
*Деформационный шов в
покрытии с перепадом
высот пролетов*



1 - профлист; 2 - слой пароизоляционный; 3 - плита теплоизоляционная; 4 - плита теплоизоляционная жесткая; 5 - основной кровельный ковер; 6 - дополнительные слои кровельного ковра; 7 - бортик переходный из жесткой теплоизоляционной плиты; 8 - приклеивающий состав; 9 - заглушка из негорючего утеплителя; 10 - герметик полиуретановый; 11 - колпак водосточной воронки; 12 - фланец прижимной; 13 - поддон стальной; 14 - прогоны дополнительные; 15 - столбик опорный, 16 - хомут; 17 - патрубок с фланцем, 18 - механическое крепление.

Схема № 54

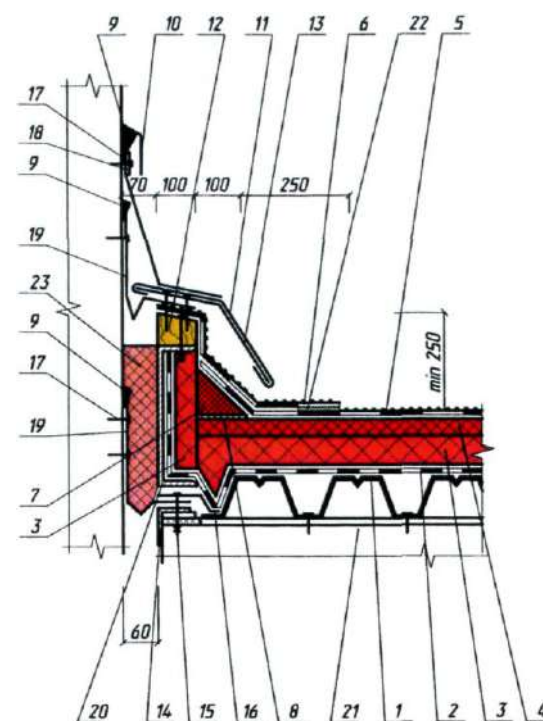
*Водосточная воронка у
деформационного шва*



1 - профлист; 2 - слой пароизоляционный; 3 - плита теплоизоляционная; 4 - плита теплоизоляционная жесткая; 5 - основной кровельный ковер; 6 - дополнительные слои кровельного ковра; 7 - бортик переходный из жесткой теплоизоляционной плиты; 8 - приклеивающий состав; 10 - болт М10хЗ0-011 с шайбой и гайкой; 11 - заглушка из негорючего утеплителя; 12 - герметик полиуретановый; 13,14 - элемент фасонный из оцинкованной стали толщиной 0,8 мм; 15 - брус деревянный; 16 - костыль из стальной полосы 4x40 мм; 17 - элемент крепежный; 18 - полоса стальная 4x40 мм; 19 - компенсатор из оцинкованной стали толщиной 0,8 мм; 20 - бортик из швеллера; 21 - стена здания; 22 - стальная гребенка по форме гофра; 23 - утеплитель негорючий (завернуть в пароизоляцию).

Схема № 55

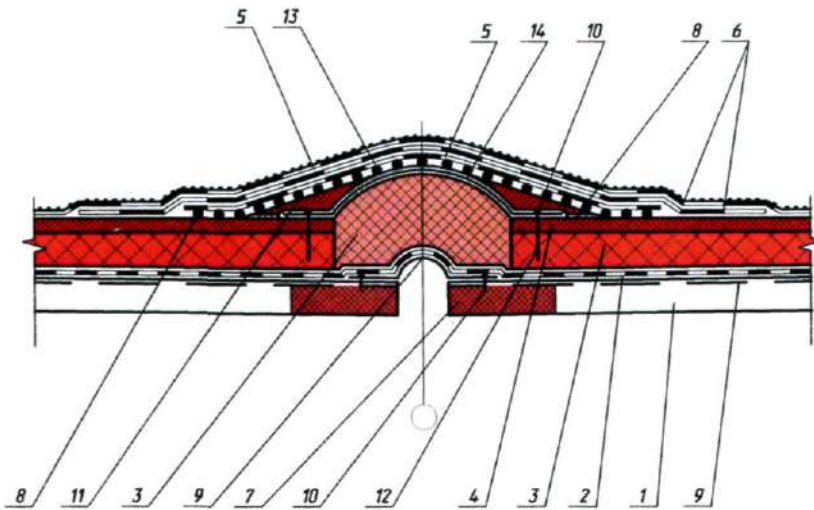
*Продольный
деформационный шов с
перепадом высот пролетов**



1 - профлист; 2 - слой пароизоляционный; 3 - плита теплоизоляционная; 4 - плита теплоизоляционная жесткая; 5 - основной кровельный ковер; 6 - дополнительные слои кровельного ковра; 7 - бортик переходный из жесткой теплоизоляционной плиты; 8 - приклеивающий состав; 9 - герметик полиуретановый; 10, 11 - элемент фасонный из оцинкованной стали толщиной 0,8 мм; 12 - брус деревянный; 13 - костыль из стальной полосы 4x40 мм; 14 - уголок 125x80x7; 15 - болт М16х70-011 с шайбой и гайкой; 16 - сталь оцинкованная; 17 - элемент крепежный; 18 - полоса стальная 4x40 мм; 19 - компенсатор из оцинкованной стали толщиной 0,8 мм; 20 - бортик из швеллера; 21 - прогон; 22 - сварной шов; 23 - утеплитель негорючий (завернуть в пароизоляцию).

Схема № 56

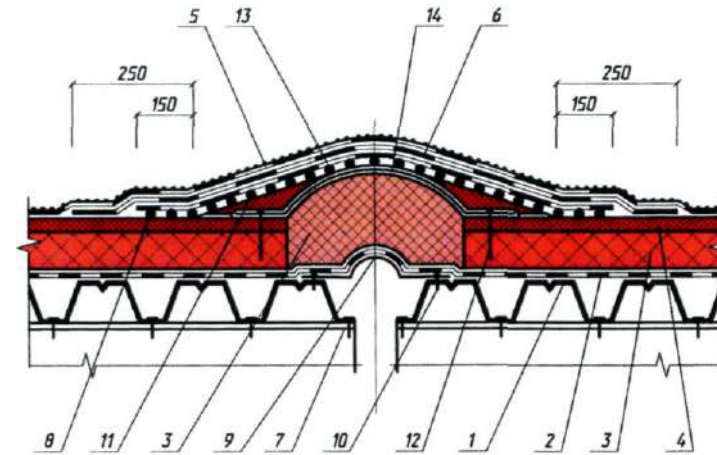
*Продольный
деформационный шов с
перепадом высот пролетов**



1 - профлист; 2 - слой пароизоляционный; 3 - плита теплоизоляционная; 4 - плита жесткая теплоизоляционная; 5 - основной кровельный ковер; 6 - дополнительные слои кровельного ковра; 7 - заглушка из негорючего утеплителя; 8 - приклеивающий состав; 9 - компенсатор из оцинкованной стали толщиной 2 мм; 10 - заклепка комбинированная типа ЗК – 12; 11 - бортик переходный размером 50x100 или 100x180 из теплоизоляционных плит; 12 - механическое крепление; 13 - слой материала уложенный «насухо» крупнозернистой посыпкой вниз; 4-выкружка из оцинкованной стали толщиной 1,5 мм.

Схема № 57

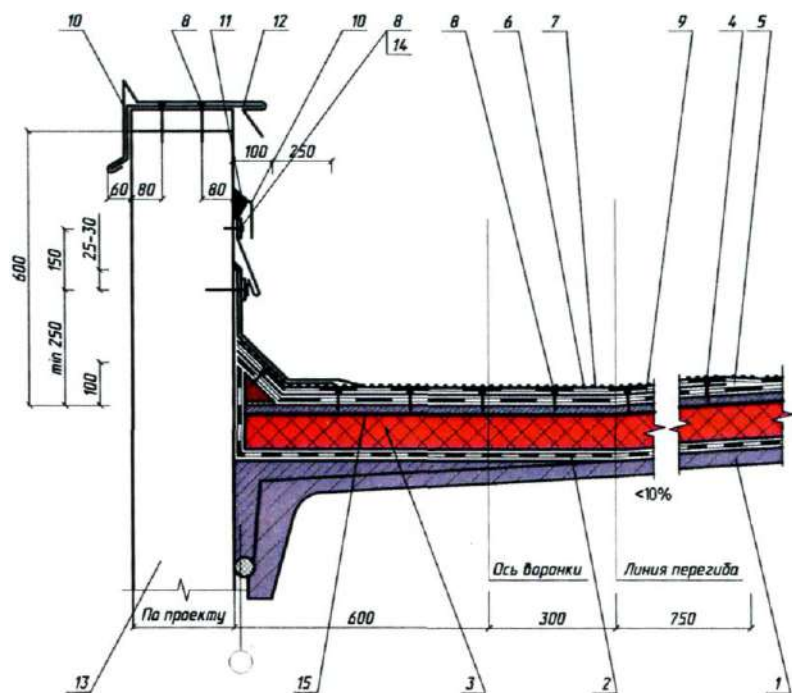
*Продольный деформационный шов с полукруглым компенсатором**



1 - профлист; 2 - слой пароизоляционный; 3 - плита теплоизоляционная; 4 - плита жесткая теплоизоляционная; 5 - основной кровельный ковер; 6 - дополнительные слои кровельного ковра; 7 - винт самонарезающий В6х25; 8 - приклеивающий состав; 9 - компенсатор из оцинкованной стали толщиной 2 мм; 10 - заклепка комбинированная ЗК - 12; 11 - бортик переходный размером 50x100 или 100x180 из теплоизоляционных плит; 12 - механическое крепление; 13 - слой материала уложенный «насухо» крупнозернистой посыпкой вниз; 14 - выкружка из оцинкованной стали толщиной 1,5 мм.

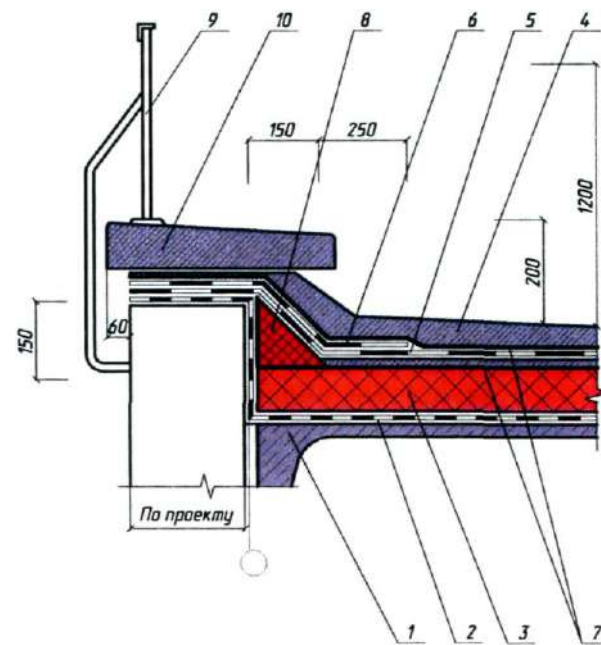
Схема № 58

*Продольный деформационный шов с полукруглым компенсатором**



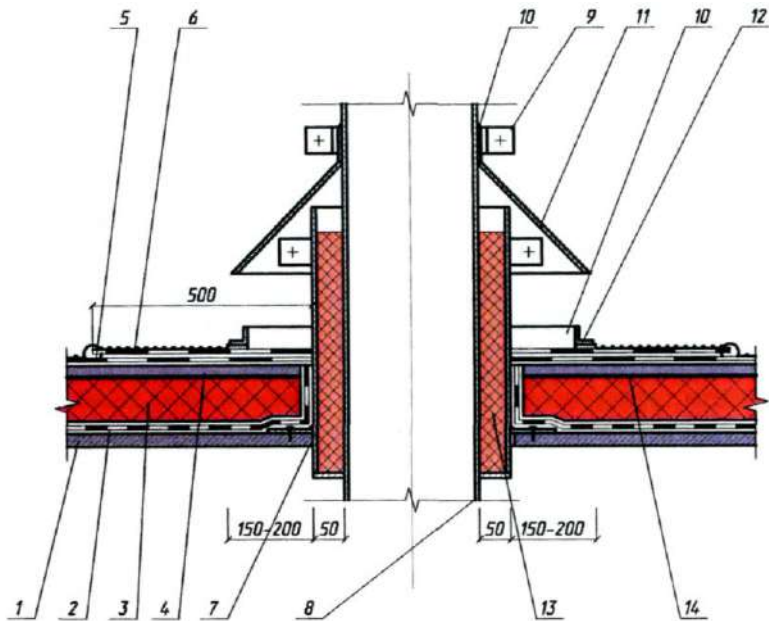
1 - плита сборная железобетонная; 2 - слой пароизоляционный; 3 - плита теплоизоляционная; 4 - стяжка цементно-песчаная; 5 - механически закрепляемый нижний слой основного водоизоляционного ковра; 6 - верхний слой основного водоизоляционного ковра; 7- крупнозернистая посыпка верхнего слоя водоизоляционного ковра; 8- элемент крепежный с шайбой; 9 - слой дополнительного водоизоляционного ковра; 10 - сталь оцинкованная; 11 - герметик полиуретановый; 12 - костыль 4x40 через 600 мм; 13 - стена; 14 - полоса стальная 4x40 мм; 15 – слой разделительный.

Схема № 59
Примыкание к парапету
высотой более 450 мм при
механическом закреплении
нижнего слоя ковра



1 - плита железобетонная; 2 - слой пароизоляционный; 3 - плита теплоизоляционная; 4 - стяжка (дорожки, площадки) из цементно-песчаного раствора или тротуарные плиты на растворе; 5 - основной кровельный ковер; 6 - дополнительные слои кровельного ковра; 7 - слой разделительный; 8 - бортик переходный высотой 150 мм; 9 - ограждение кровли; 10 - плита парапетная.

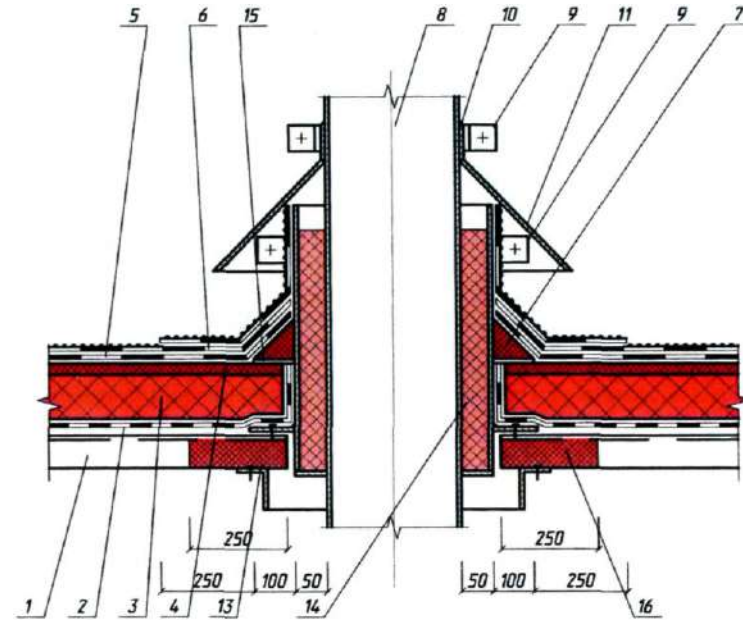
Схема № 60
Примыкание к парапету



1 - панель железобетонная; 2 - слой пароизоляционный; 3 - плита теплоизоляционная; 4 - стяжка цементно-песчаная; 5 - основной кровельный ковер; 6 - дополнительные слои кровельного ковра; 7 - патрубок с фланцем; 8 - труба; 9 - хомут; 10 - герметик полиуретановый; 11 - фартук защитный; 12 - рамка из стального уголка; 13 - теплоизоляция; 14 - слой разделительный.

Схема № 61

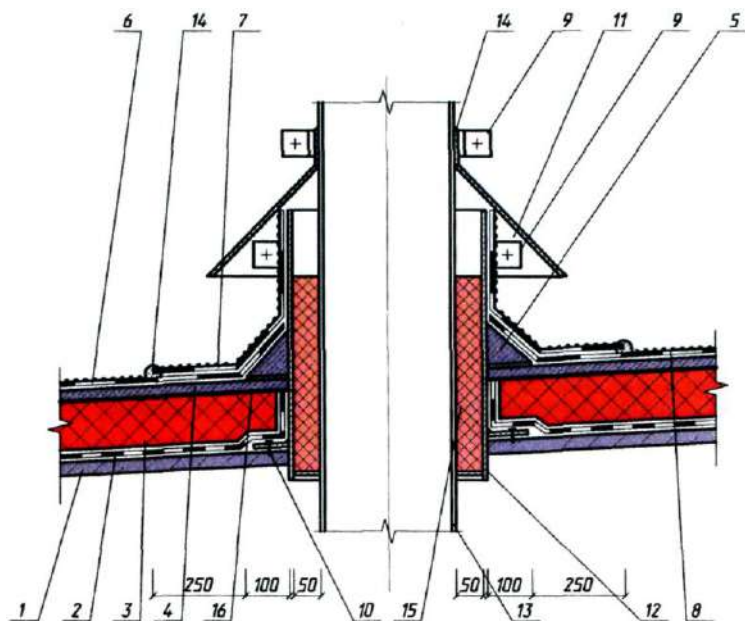
Пропуск трубы через
покрытие



1 - профлист; 2 - слой пароизоляционный; 3 - плита теплоизоляционная; 4 - плита жесткая теплоизоляционная; 5 - основной кровельный ковер; 6 - дополнительные слои кровельного ковра; 7 - бортик переходный из жесткой теплоизоляционной плиты; 8 - труба; 9 - хомут из стальной полосы 4x40 мм; 10 - герметик полиуретановый; 11 - фартук защитный; 12 - патрубок с фланцем; 13 - прогоны дополнительные; 14 - утеплитель негорючий; 15 - приклеивающий состав; 16 - утеплитель негорючий из минераловатной плиты.

Схема № 62

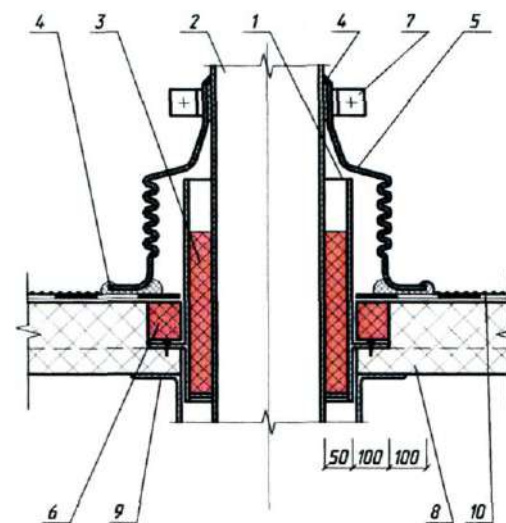
Пропуск трубы через
Покрытие*



1 - панель железобетонная; 2 - слой пароизоляционный; 3 - плита теплоизоляционная; 4, 5 - стяжка выравнивающая и переходный бортик из цементно-песчаного раствора; 6 - основной кровельный ковер; 7 - дополнительный слой кровельного ковра; 8 - защитный слой (крупнозернистая посыпка); 9 - хомут; 10 - механическое крепление; 11 - фартук из оцинкованной стали, 12 - патрубок с фланцем; 13 - труба; 14 - герметик полиуретановый; 15 - утеплитель; 16 - слой разделительный.

Схема № 63

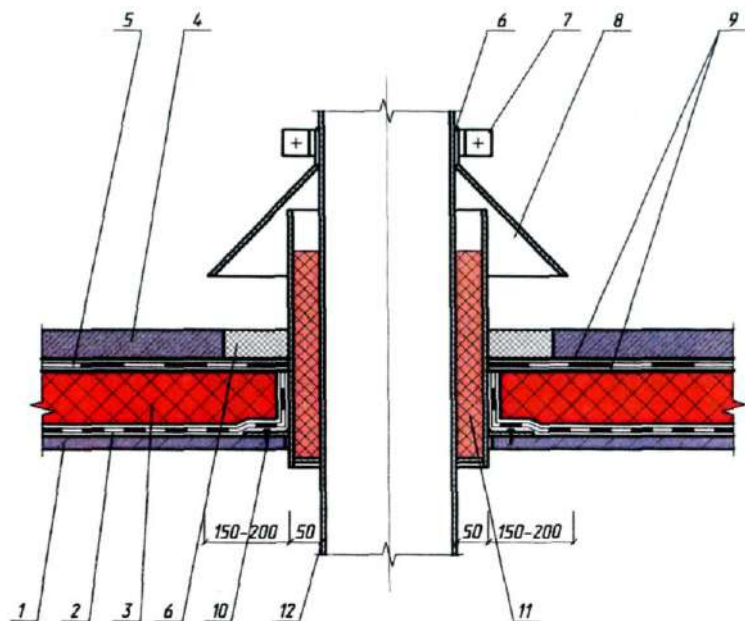
Пропуск трубы через покрытие



1 - патрубок с фланцем; 2 - труба; 3 - утеплитель; 4 - герметик полиуретановый; 5 - фасонная резиновая деталь; 6 - вкладыш; 7 - хомут; 8 - монопанель; 9 - прогоны дополнительные; 10 - водоизоляционный ковер.

Схема № 64

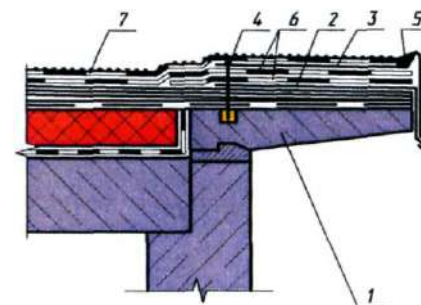
Примыкание кровли к трубе



1 - панель железобетонная; 2 - слой пароизоляционный; 3 - плита теплоизоляционная; 4 - стяжка цементно-песчаная; 5 - ковер водоизоляционный; 6 - герметик полиуретановый; 7 - хомут; 8 - фартук защитный; 9 - слой разделительный; 10 - патрубок с фланцем; 11 - утеплитель; 12 - труба.

Схема № 65

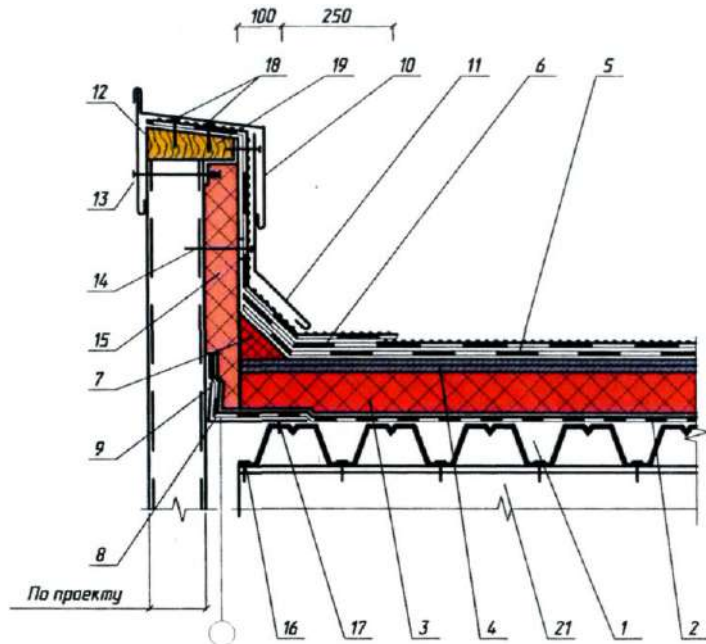
Пропуск трубы через покрытие



1 - плита карнизная; 2 - костыль 40x4 мм через 600 мм; 3 - фартук; 4 - дюбель; 5 - герметик полиуретановый; 6 - дополнительный водоизоляционный ковер; 7 - основной водоизоляционный ковер.

Схема № 66

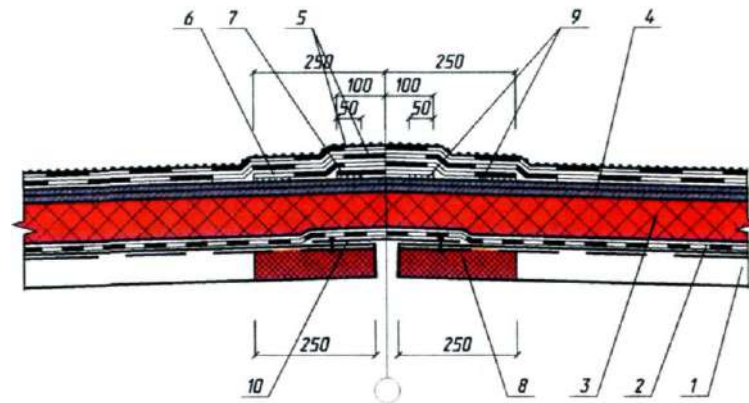
Карниз кровли



1 - профлист; 2 - слой пароизоляционный; 3 - плита теплоизоляционная; 4 - основание под кровлю - листы асбестоцементные плоские; 5 - основной кровельный ковер; 6 - дополнительные слои кровельного ковра; 7 - бортик переходный; 8 - сталь оцинкованная толщиной 0,8 мм; 9 - герметик полиуретановый; 10, 11, 12 - фартук защитный из оцинкованной стали толщиной 0,8 мм; 13 - комплект деталей для крепления ограждений парапета; 14 - механическое крепление (2 шт - на плиту), 15 - плита теплоизоляционная (толщина 50 мм); 16 - винт самонарезающий В6х25; 17 - заклепка комбинированная ЗК-10; 18 - саморезы; 19 - брус деревянный.

Схема № 67

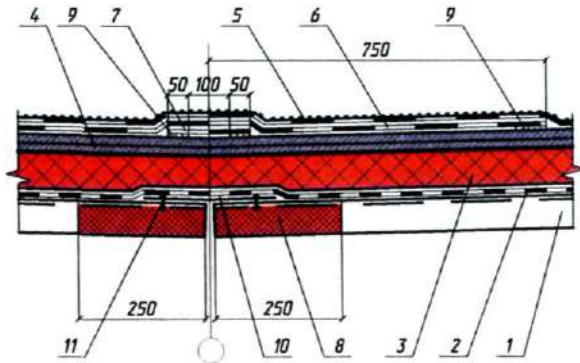
*Примыкание покрытия со сборной стяжкой по утеплителю к парапету торцевой стены**



1 - профлист; 2 - слой пароизоляционный; 3 - плита теплоизоляционная; 4 - основание под кровлю - листы асбестоцементные плоские; 5 - основной кровельный ковер; 6 - дополнительные слои кровельного ковра; 7 - полоса материала крупнозернистой посыпкой вниз над швом в стяжке; 8 - утеплитель негорючий; 9 - приклеивающий состав; 10 - сталь оцинкованная толщиной 0,8 мм.

Схема № 68

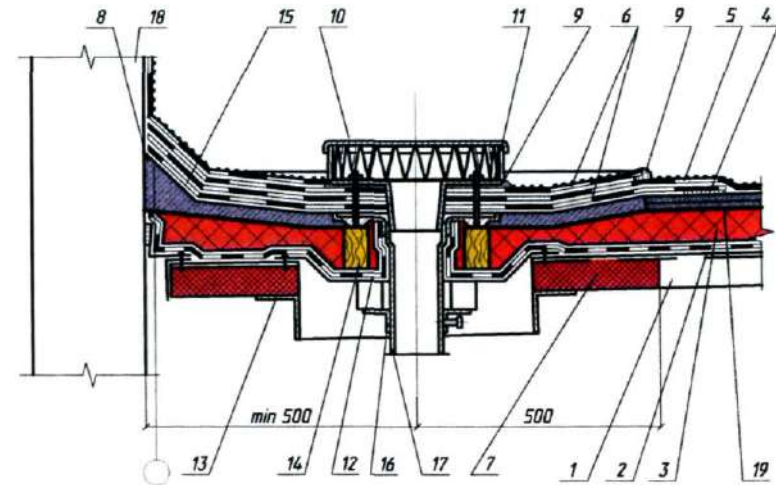
*Конек кровли со сборной стяжкой***



1 – профлист; 2 - слой пароизоляционный; 3 - плита теплоизоляционная; 4 - листы асбестоцементные плоские; 5 - основной кровельный ковер; 6 - дополнительные слои кровельного ковра; 7 - полоса материала крупнозернистой посыпкой вниз над швом в стяжке; 8 - утеплитель негорючий; 9 - приклеивающий состав; 10 - оцинкованная сталь толщиной 0,8 мм; 11 -заклепка комбинированная ЗК-10.

Схема № 69

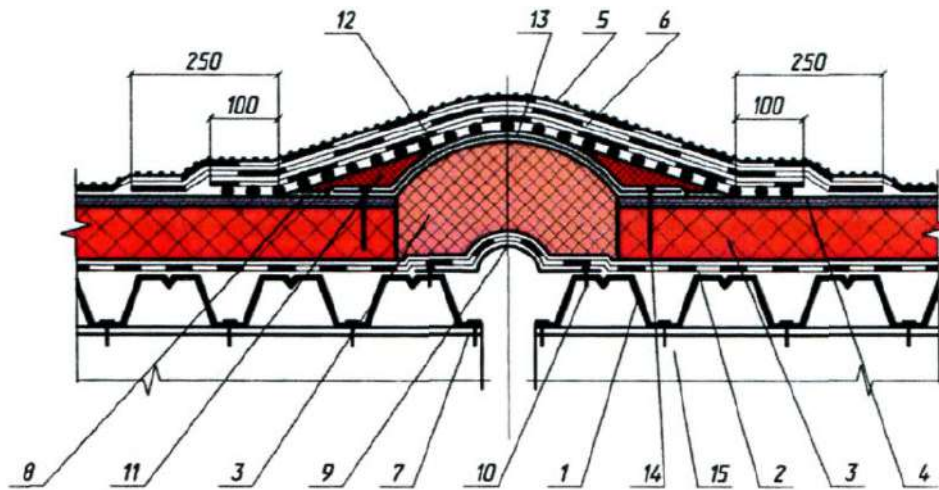
*Ендова кровли со сборной
стяжкой**



1 - профлист; 2 - слой пароизоляционный; 3 - плита теплоизоляционная; 4 - основание под ковер - листы асбестоцементные плоские; 5 - основной кровельный ковер ; 6 - дополнительные слои кровельного ковра; 7 - заглушка из негорючего утеплителя; 8 - бортик из цементно-песчаного раствора; 9 - герметик полиуретановый; 10 - колпак водосточной воронки, 11 - фланец прижимной; 12 - поддон стальной; 13 - прогоны дополнительные; 14 - столбик опорный; 15 - полоса материала крупнозернистой посыпкой вниз; 16 - хомут стальной; 17 - патрубок с фланцем; 18 - парапет; 19 - слой разделительный

Схема № 70

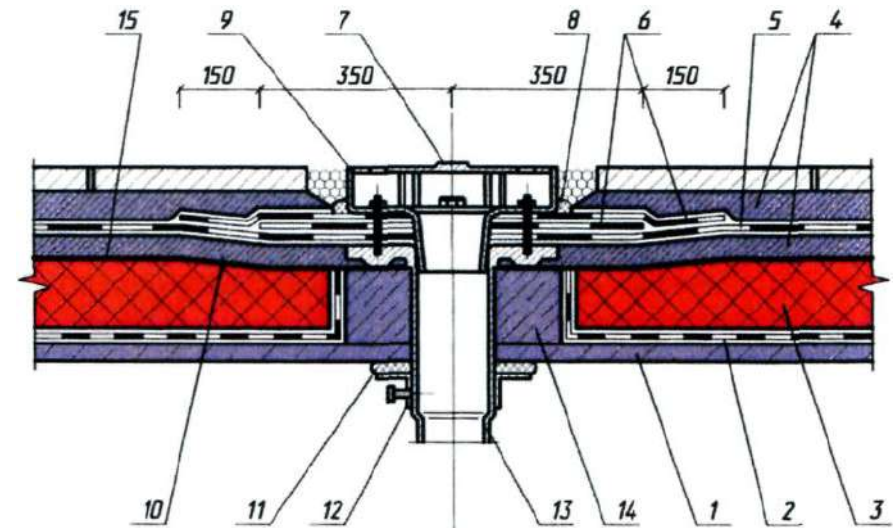
*Воронка кровли со сборной
стяжкой***



1 - профлист; 2 - слой пароизоляционный; 3 - плита теплоизоляционная; 4 - основание под кровлю - листы асбестоцементные плоские; 5 - основной кровельный ковер; 6 - дополнительный слой кровельного ковра; 7 - винт самонарезающий В6х25; 8 - приклеивающий состав; 9 - компенсатор из оцинкованной стали толщиной 2 мм; 10 - заклепка комбинированная типа ЗК - 12 (шаг 300 мм); 11 - бортик переходный из теплоизоляционных плит; 12 - слой материала крупнозернистой посыпкой вниз; 13 - выкружка из оцинкованной стали толщиной 1,5мм; 14-саморез; 15-прогон.

Схема № 71

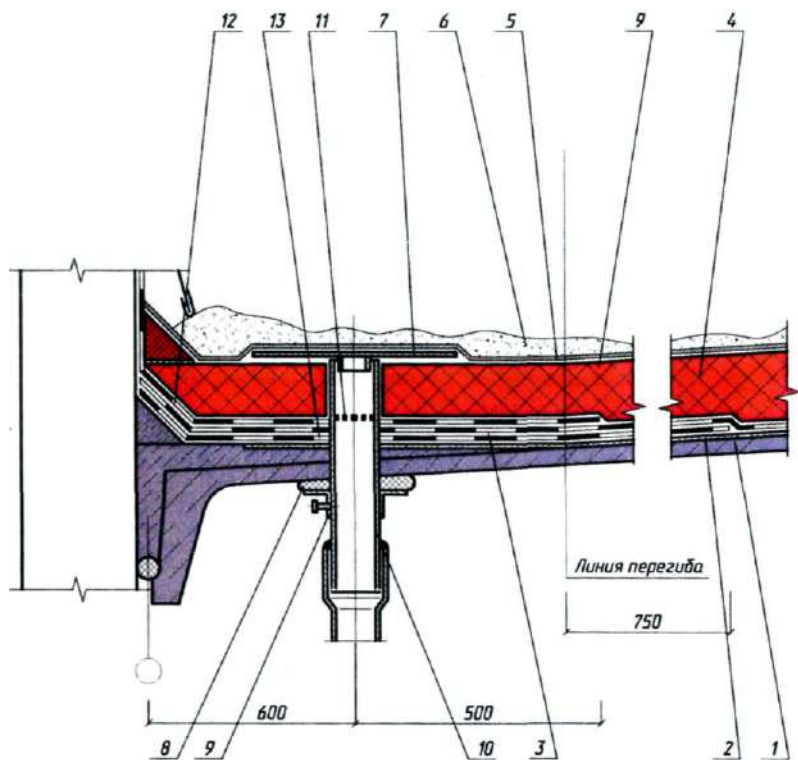
*Деформационный шов с полукруглым компенсатором со сборной стяжкой***



1 - панель железобетонная; 2 - слой пароизоляционный; 3 - плита теплоизоляционная; 4 - стяжка цементно-песчаная; 5 - основной кровельный ковер; 6 - дополнительные слои кровельного ковра; 7 - решетка; 8 - герметик полиуретановый; 9 - фланец прижимной; 10 - местное понижение воронки; 11 - уплотнитель; 12 - хомут; 13 - патрубок с фланцем; 14 - легкий бетон; 15 - слой разделительный.

Схема № 72

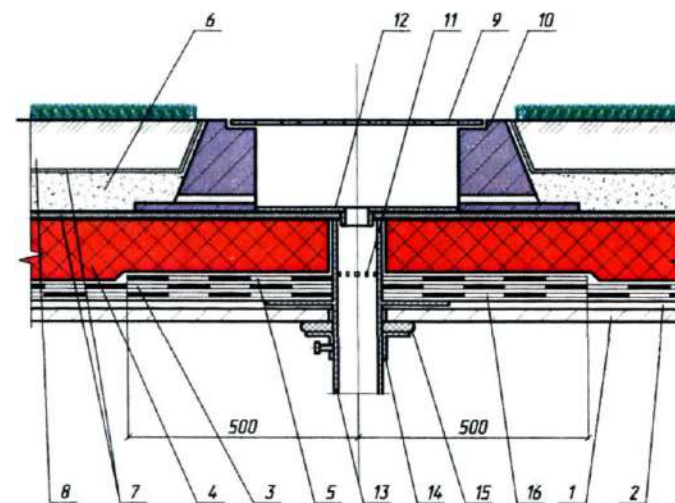
Водоприемная воронка



1 - плита несущая; 2 - стяжка; 3 - основной водоизоляционный ковер; 4 - утеплитель; 5 - геотекстиль; 6 - гравий; 7 - решетка воронки; 8 - прокладка резиновая; 9 - хомут; 10 - труба водосточная; 11 - отверстия дренажные; 12 - дополнительные водоизоляционные слои ендовы; 13 - дополнительный водоизоляционный ковер.

Схема № 73

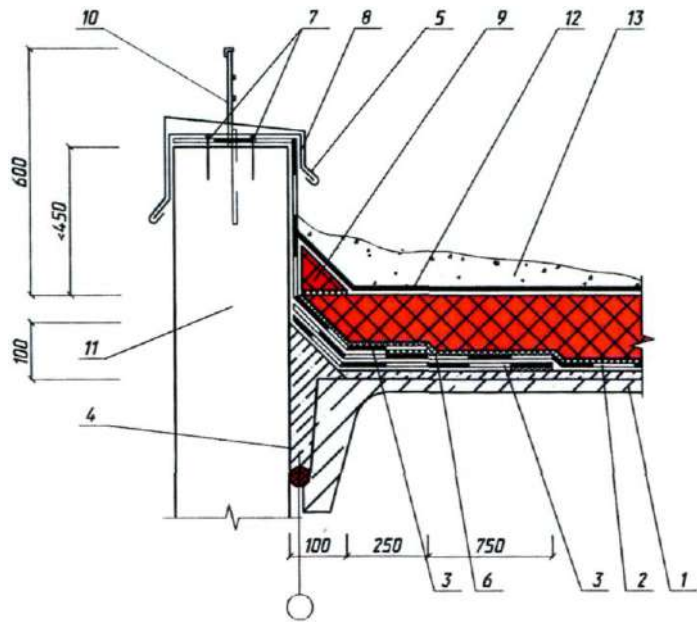
Воронка внутреннего водостока «инверсионной» кровли с гравийным приерузом



1 - плита несущая; 2 - стяжка; 4 - утеплитель; 5 - дополнительный водоизоляционный ковер; 6 - дренажный слой из гравия; 7 - геотекстиль; 8 - почвенный слой; 9 - решетка колодца; 10 - колодец бетонный; 11 - отверстия дренажные; 12 - решетка воронки; 13 - труба водосточная; 14 - хомут; 15 - прокладка резиновая; 16-дополнительные водоизоляционные слои ендовы.

Схема № 74

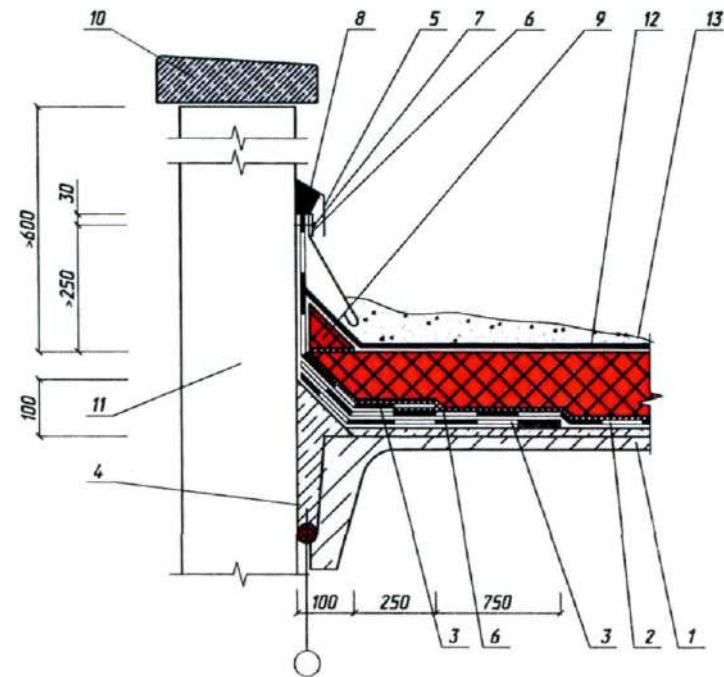
Воронка внутреннего водостока «инверсионной» кровли с травяным растительным покровом



1 - железобетонная плита; 2 - основной водоизоляционный ковер; 3 - дополнительные слои водоизоляционного ковра; 4 - переходный бортик и заполнение из бетона; 5 - защитный фартук из оцинкованной стали толщиной 0,8 мм; 6 - сплошная приклейка плит утеплителя в зоне парапета (на ширину 1,5 м); 7- дюбельный гвоздь; 8 - костыль; 9 - переходный бортик из утеплителя; 10 - ограждение; 11 - стена; 12- геотекстиль; 13- почвенный слой.

Схема № 75

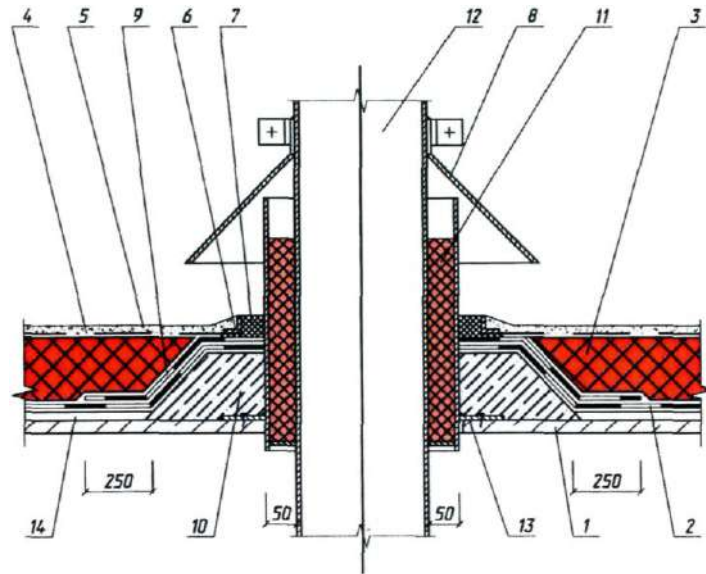
*Парапет «инверсионной»
кровли высотой до 450 мм*



1 - железобетонная плита; 2 - основной водоизоляционный ковер; 3 - дополнительные слои водоизоляционного ковра; 4 - переходный бортик и заполнение из бетона; 5 - защитный фартук из оцинкованной стали толщиной 0,8 мм; 6 - сплошная приклейка плит утеплителя в зоне парапета (на ширину 1,5 м); 7- дюбельный гвоздь; 8 - полиуретановый герметик; 9 - переходный бортик из утеплителя; 10 - плита парапетная; 11 - стена; 12- геотекстиль; 13- почвенный слой.

Схема № 76

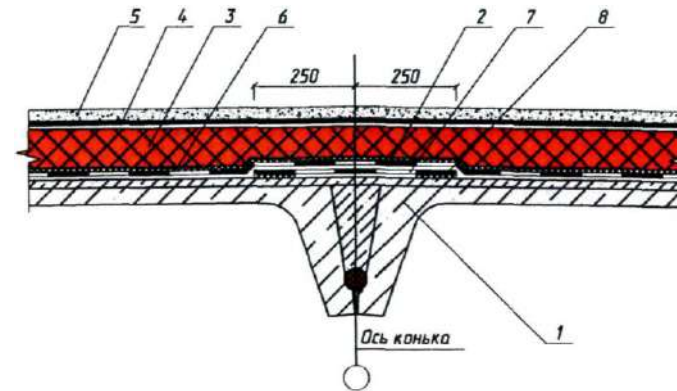
*Парапет «инверсионной»
кровли высотой более
450 мм*



1 - несущая плита; 2 - основной водоизоляционный ковер; 3 - утеплитель; 4- предохранительный (фильтрующий) слой из геотекстиля; 5 - пригрузочный слой из гравия; 6 - рамка из уголка; 7 - полиуретановый герметик; 8 - фартук; 9 - дополнительный водоизоляционный ковер ; 10 - легкий бетон; 11- теплоизоляция; 12 - труба; 13 - патрубок с фланцем; 14 -цементно-песчаный раствор (затирка).

Схема № 77

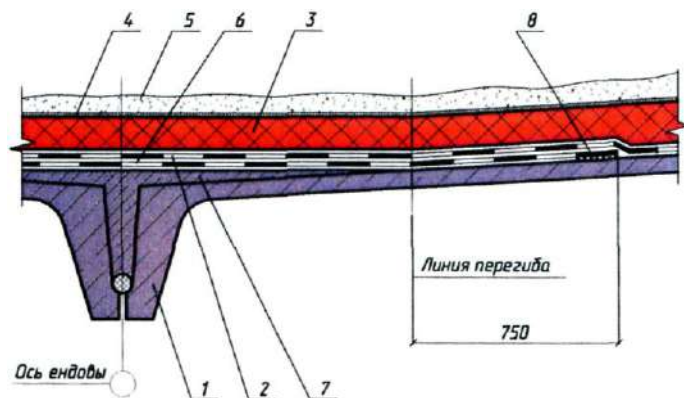
*Примыкание к трубе
«инверсионной» кровли*



1 - несущая плита; 2 - основной водоизоляционный ковер; 3 - утеплитель, 4- предохранительный (фильтрующий) слой из геотекстиля; 5 - пригрузочный слой из гравия; 6 - сплошная приклейка плит утеплителя в зоне конька (по 1,5 м с каждой стороны конька); 7 - дополнительный водоизоляционный ковер; 8 - приклейка кромок на ширину 100 мм.

Схема № 78

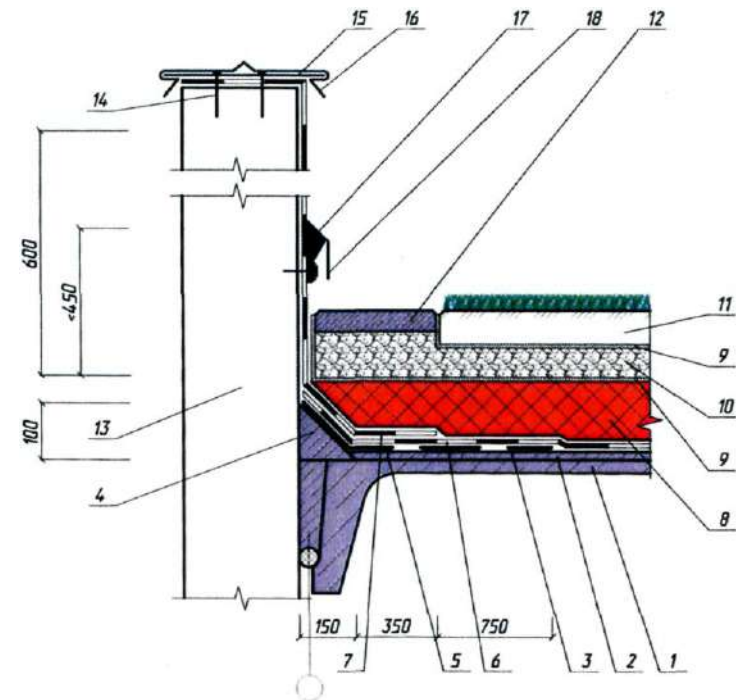
Конек



1 - плита несущая; 2 - основной водоизоляционный ковер; 3 - утеплитель; 4 - слой предохранительный (фильтрующий) из геотекстиля; 5 - слой пригрузочный из гравия; 6 - дополнительный водоизоляционный ковер; 7 - раствор цементно-песчаный (затирка); 8 - приклейка кромок на ширину 100 мм.

Схема № 79

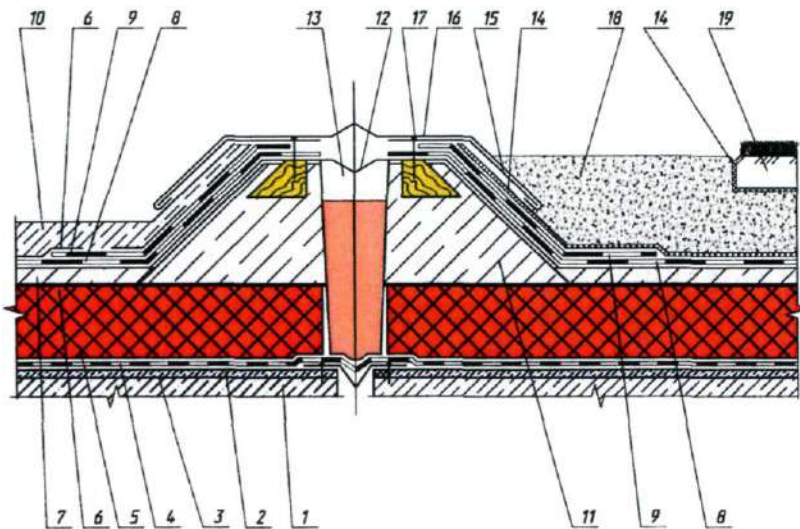
*Ендова
«инверсионно» кровли*



1 - плита железобетонная; 2 - стяжка выравнивающая из цементно-песчаного раствора; 3 - праймер; 4 - бортик переходный; 5 - слой кровельного материала (усиление ковра); 6 - основной водоизоляционный ковер; 7 - дополнительные слои ковра; 8 - утеплитель; 9 - геотекстиль; 10 - слой дренажный; 11 - слой почвенный; 12 - плитка бетонная; 13 - стенка парапетная; 14 - элемент крепежный; 15 - колышек; 16 - фартук защитный; 17 - герметик полиуретановый; 18 - фартук.

Схема № 80

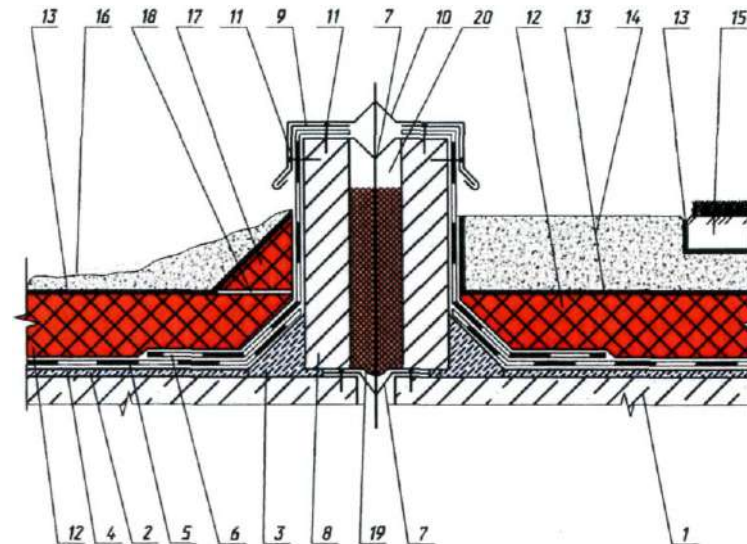
*Парапет стены
«инверсионной» кровли*



1 - несущая железобетонная плита; 2 - выравнивающая стяжка из цементно-песчаного раствора; 3 - праймер; 4 - пароизоляционный слой; 5 - плитный утеплитель; 6 - разделительный слой; 7 - основание под кровлю; 8 - основной водоизоляционный ковер; 9 - дополнительные слои ковра; 10 - цементно-песчаный раствор (бетонные плитки, асфальтобетон); 11 - переходный бортик; 12 - стальной компенсатор; 13 - утеплитель; 14 - геотекстиль; 15 - стальной костыль; 16 - защитный фартук из стали; 17 - крепежный элемент; 18 - дренажный слой; 19 - почвенный слой.

Схема № 81

*Деформационный шов
эксплуатируемой кровли*



1 - несущая железобетонная плита; 2 - выравнивающая стяжка; 3 - переходный бортик; 4 - праймер; 5 - основной водоизоляционный ковер; 6 - дополнительные слои ковра; 7-стальной компенсатор; 8 - стенка деформационного шва; 9 - стальной костыль; 10 - защитный фартук; 11 - крепежный элемент; 12 - плитный утеплитель; 13 - геотекстиль; 14 - дренажный слой; 15 - почвенный слой; 16 - гравийная засыпка; 17 - переходный бортик; 18 - приклеивающий состав; 19 - пароизоляционный слой; 20 - утеплитель.

Схема № 82

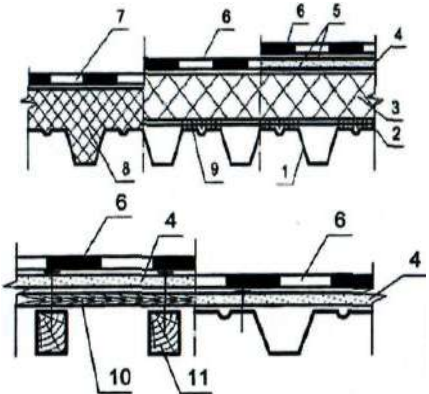
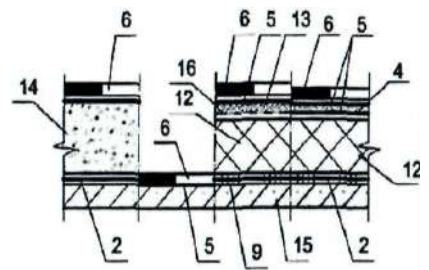
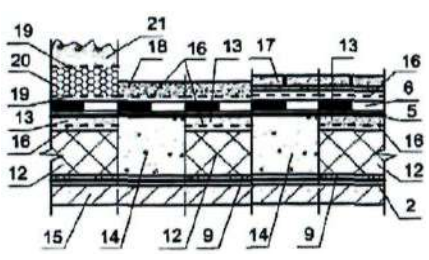
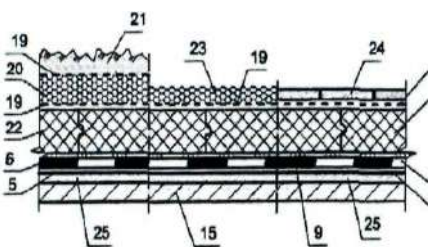
*Деформационный шов
«инверсионной»
эксплуатируемой кровли*

Приложение В

(справочное)

Рекомендации ТСН по конструктивным решениям кровли

Таблица В.1- Конструкции кровельных систем [9]

Схема покрытия	Тип кровли и условные обозначения
	<p>К-1 - традиционная неэксплуатируемая на покрытии с применением профилированных листов; 1 - профлист; 2 - пароизоляция; 3 - плитный негорючий утеплитель; 4 - сборная стяжка; 5 - грунтовка, 6 - водоизоляционный ковер; 7 - эластомерный или термопластичный пленочный слой; 8 - монопанель; 9 - приклейка битумом; 10 - обрешетка; 11 – стропило</p>
	<p>К-2 - традиционная неэксплуатируемая на покрытии с применением железобетонных плит; 12 - плитный утеплитель; 13 - монолитная выравнивающая стяжка; 14 - монолитный утеплитель; 15 - железобетонная плита; 16-разделительный слой из рулонного материала (например, из пергамина)</p>
	<p>К-3 - традиционная эксплуатируемая; 17 - плитка на цементно-песчаном растворе; 18-защитный слой из цементно-песчаного раствора или асфальтобетона; 19 - предохранительный (фильтрующий) слой из синтетических волокон (геотекстиль); 20 -дренажный слой из гравия; 21 -почвенный слой</p>
	<p>К-4 - инверсионная кровля; 22 - экструзионный пенополистирол; 23 и 24 -пригрузочный слой из гравия или бетонных плиток; 25 - стяжка из цементно-песчаного раствора или уклонообразующий слой из легкого бетона</p>

Приложение Г
(справочное)

Нормативные данные для проектирования кровельных систем [5,6]

Таблица Г.1 - Оптимальные и допустимые нормы температуры и относительной влажности в рабочей зоне производственных помещений для холодного времени года

Категория работ	Температура, °С				Относительная влажность,		
	Оптимальная	Допустимая				Оптимальная	Допустимая на рабочих местах постоянных и непостоянных, не более
		Верхняя граница		Нижняя граница			
		На рабочих местах					
Постоянных	Непостоянных	Постоянных	Непостоянных				
1	2	3	4	5	6	7	8
Легкая - Ia	22-24	25	26	21	18	40-60	75
1	2	3	4	5	6	7	8
Легкая - Ib	21-23	24	25	20	17	40-60	75
Средней тяжести-IIa	18-20	23	24	17	15	40-60	75
Средней тяжести-IIб	17-19	21	23	15	13	40-60	75
Тяжелая-III	16-18	19	20	13	12	40-60	75

Примечания

1) Легкие физические работы (категория I) - виды деятельности с расходом энергии не более 150 ккал/ч (174 Вт). Легкие физические работы разделяются на категорию Ia - энергозатраты до 120 ккал/ч (139 Вт) и категорию Ib - энергозатраты 121-150 ккал/ч (140-174 Вт). К категории Ia относятся работы, производимые сидя и сопровождающиеся незначительным физическим напряжением (ряд профессий на предприятиях точного приборо- и машиностроения, на часовом, швейном производствах, в сфере управления и т.п.). К категории Ib относятся работы, производимые сидя, стоя или связанные с ходьбой и сопровождающиеся некоторым физическим напряжением (ряд профессий в полиграфической промышленности, на предприятиях связи, контролеры, мастера в различных видах производства и т.п.)

2) Средней тяжести физические работы (категория II) - виды деятельности с расходом энергии в пределах 151-250 ккал/ч (175-290 Вт). Средней тяжести физические работы разделяют на категорию IIa - энергозатраты от 151 до 200 ккал/ч (175-232 Вт) и категорию IIб - энергозатраты от 201 до 250 ккал/ч (233-290 Вт). К категории IIa относятся работы, связанные с постоянной ходьбой, перемещением мелких (до 1 кг) изделий или предметов в положении стоя или сидя и требующие определенного физического напряжения (ряд профессий в механо-сборочных цехах машиностроительных предприятий, в прядильно-ткацком производстве и т.п.). К категории IIб относятся работы, связанные с ходьбой, перемещением и переноской тяжестей до 10 кг и сопровождающиеся умеренным физическим напряжением (ряд профессий в механизированных литейных, прокатных, кузнечных, термических, сварочных цехах машиностроительных и металлургических предприятий и т.п.)

3) Тяжелые физические работы (категория III) - виды деятельности с расходом энергии более 250 ккал/ч (290 Вт). К категории III относятся работы, связанные с постоянными передвижениями, перемещением и переноской значительных (свыше 10 кг) тяжестей и требующие больших физических усилий (ряд профессий в кузнечных цехах с ручной ковкой, литейных цехах с ручной набивкой и заливкой опок машиностроительных и металлургических предприятий и т.п.)

Таблица Г.2 - Оптимальная температура и допустимая относительная влажность воздуха внутри здания для холодного времени года

Тип здания	Температура воздуха внутри здания, °С	Относительная влажность внутри здания, %, не более
Жилые	20-22	55
Поликлиники и лечебные учреждения	21-22	55
Дошкольные учреждения	22-23	55

Примечания

1 Для зданий, не указанных в таблице, температуру воздуха, относительную влажность воздуха внутри зданий и соответствующую им температуру точки росы следует принимать согласно ГОСТ 30494 и нормам проектирования соответствующих зданий.

2 Параметры микроклимата специальных общеобразовательных школ-интернатов, детских дошкольных и оздоровительных учреждений следует принимать в соответствии с действующими санитарными правилами и нормами Министерства здравоохранения.

Таблица Г.3 - Влажностный режим помещений зданий

Режим	Влажность внутреннего воздуха, %, при температуре, °С		
	до 12	св. 12 до 24	св.24
Сухой	До 60	До 50	До 40
Нормальный	Св. 60 до 75	Св. 50 до 60	Св. 40 до 50
Влажный	Св.75	Св. 60 до 75	Св. 50 до 60
Мокрый	-	Св.75	Св.60

Таблица Г.3а - Условия эксплуатации ограждающих конструкций

Влажностный режим помещений зданий (по таблице Г.3)	Условия эксплуатации А и Б в зоне влажности (по рисунку 5)		
	Сухой	Нормальной	Влажной
Сухой	А	А	Б
Нормальный	А	Б	Б
Влажный или мокрый	Б	Б	Б

Таблица Г.4- Нормируемые значения сопротивления теплопередаче ограждающих конструкции

Здания и помещения, коэффициенты а и в.	Градусо-сутки отопительного периода Dd, °C*сут	Нормируемые значения сопротивления теплопередаче Ro ^{oc} , м ² *°C/Вт, ограждающих конструкций				
		Стен	Покрытий и перекрытий над проездами	Перекрытий чердачных, над неотапливаемыми подвалами	Окон и балконных дверей, витрин и витражей	Фонарей с вертикальным остеклением
1	2	3	4	5	6	7
1 Жилые, лечебно-профилактические и детские учреждения, школы, интернаты, гостиницы и общежития	2000	2,1	3,2	2,8	0,3	0,3
	4000	2,8	4,2	3,7	0,45	0,35
	6000	3,5	5,2	4,6	0,6	0,4
	8000	4,2	6,2	5,5	0,7	0,45
	10000	4,9	7,2	6,4	0,75	0,5
	12000	5,6	8,2	7,3	0,8	0,55
А	-	0,00035	0,0005	0,00045	-	0,000025
В	-	1,4	2,2	1,9	-	0,25
2 Общие, кроме указанных выше, административные и бытовые, производственные и другие здания и помещения с влажным или мокрым режимом	2000	1,8	2,4	2,0	0,3	0,3
	4000	2,4	3,2	2,7	0,4	0,35
	6000	3,0	4,0	3,4	0,5	0,4
	8000	3,6	4,8	4,1	0,6	0,45
	10000	4,2	5,6	4,8	0,7	0,5
	12000	4,8	6,4	5,5	0,8	0,55
А	-	0,0003	0,0004	0,00035	0,00005	0,000025
В	-	1,2	1,6	1,3	0,2	0,25
3 Производственные с сухим и нормальным режимами	2000	1,4	2,0	1,4	0,25	0,2
	4000	1,8	2,5	1,8	0,3	0,25
	6000	2,2	3,0	2,2	0,35	0,3
	8000	2,6	3,5	2,6	0,4	0,35
	10000	3,0	4,0	3,0	0,45	0,4
	12000	3,4	4,5	3,4	0,5	0,45
a	-	0,0002	0,00025	0,0002	0,000025	0,000025
b	-	1,0	1,5	1,0	0,2	0,15

Примечание- Значения Ro^{oc} для величин Dd, отличающихся от табличных, следует определять по формуле:

$$Ro^{oc} = a \cdot Dd + b, \quad (1)$$
где Dd - градусо-сутки отопительного периода, °C*сут, для конкретного пункта;
а, b - коэффициенты, значения которых следует принимать по данным таблицы для соответствующих групп зданий, за исключением графы 6 для группы зданий в поз.1, где для интервала до 6000 °C*сут: a=0,000075, b=0,15; для интервала 6000-8000 °C*сут: a=0,00005, b=0,3; для интервала 8000 °C-сут и более: a=0,000025, b=0,5.

Таблица Г.5- Коэффициент, учитывающий зависимость положения ограждающей конструкции по отношению к наружному воздуху

Ограждающие конструкции	Коэффициент n
Наружные стены и покрытия (в том числе вентилируемые наружным воздухом), зенитные фонари, перекрытия чердачные (с кровлей из штучных материалов) и над проездами; перекрытия над холодными (без ограждающих стенок) подпольями в Северной строительной-климатической зоне	1
Перекрытия над холодными подвалами, сообщающимися с наружным воздухом; перекрытия чердачные (с кровлей из рулонных материалов); перекрытия над холодными (с ограждающими стенками) подпольями и холодными этажами в Северной строительной-климатической зоне	0,9
Перекрытия над неотапливаемыми подвалами со световыми проемами в стенах	0,75
Перекрытия над неотапливаемыми подвалами без световых проемов в стенах, расположенные выше уровня земли	0,6
Перекрытия над неотапливаемыми техническими подпольями, расположенными ниже уровня земли	0,4

Таблица Г.6 - Нормируемый температурный перепад между температурой внутреннего воздуха и температурой внутренней поверхности ограждающей конструкции

Здания и помещения	Нормируемый температурный перепад $\Delta t_{th}, ^\circ\text{C}$, для			
	Наружных стен	Покрытий и чердачных перекрытий	Перекрытий над проездами, подвалами и подпольями	Зенитных фонарей
Жилые, лечебно-профилактические и детские учреждения, школы, интернаты	4,0	3,0	2,0	тв-тп
Общественные, кроме указанных в поз.1, административные и бытовые, за исключением помещений с влажным или мокрым режимом	4,5	4,0	2,5	тв-тп
Производственные с сухим и нормальным режимами	тв-тп, но не более 7	0,8(тв-тп), но не более 6	2,5	тв-тп
Производственные и другие помещения с влажным или мокрым режимом	тв-тп	0,8(тв-тп)	2,5	-
Производственные здания со значительными избытками явной теплоты (более 23 Вт/м ³) и расчетной относительной влажностью внутреннего воздуха более 50%	12	12	2,5	тв-тп

Таблица Г.7 - Температура точки росы $t_p, ^\circ\text{C}$ для различных значений температур t_v и относительной влажности $\phi_v, \%$ воздуха в помещении

$t_v, ^\circ\text{C}$	$t, ^\circ\text{C}$, при $\phi_v, \%$												
	40	45	50	55	60	65	70	75	80	85	90	95	
-5	-15,3	-14,04	-12,9	-11,84	-10,83	-9,96	-9,11	-8,31	-7,62	-6,89	-6,24	-5,6	
-4	-14,4	-13,1	-11,93	-10,84	-9,89	-8,99	-8,11	-7,34	-6,62	-5,89	-5,24	-4,6	
-3	-13,42	-12,16	-10,98	-9,91	-8,95	-7,99	-7,16	-6,37	-5,62	-4,9	-4,24	-3,6	
-2	-12,58	-11,22	-10,04	-8,98	-7,95	-7,04	-6,21	-5,4	462	-3,9	-3,34	-2,6	
-1	-11,61	-10,28	-9,1	-7,98	-7,0	-6,09	-5,21	-4,43	-3,66	-2,94	-2,34	-1,6	
0	-10,65	-9,34	-8,16	-7,05	-6,06	-5,14	-4,26	-3,46	-2,7	-1,96	-1,34	-0,62	
1	-9,85	-8,52	-7,32	-6,22	-5,21	-4,26	-3,4	-2,58	-1,82	-1,08	-0,41	0,31	
2	-9,07	-7,72	-6,52	-5,39	-4,38	-3,44	-2,56	-1,74	-0,97	-0,24	0,52	1,29	
3	-8,22	-6,88	-5,66	-4,53	-3,52	-2,57	-1,69	-0,88	-0,08	0,74	1,52	2,29	
4	-7,45	-6,07	-4,84	-3,74	-2,7	-1,75	-0,87	-0,01	0,87	1,72	2,5	3,26	
5	-6,66	-5,26	-4,03	-2,91	-1,87	-0,92	-0,01	0,94	1,83	2,68	3,49	4,26	
6	-5,81	-4,45	-3,22	-2,08	-1,04	-0,08	0,94	1,89	2,8	3,68	4,48	5,25	
7	-5,01	-3,64	-2,39	-1,25	-0,21	0,87	1,9	2,85	3,77	4,66	5,47	6,25	
8	-4,21	-2,83	-1,56	-0,42	-0,72*	1,82	2,86	3,85	4,77	5,64	6,46	7,24	
9	-3,41	-2,02	-0,78	0,46	1,66	2,77	3,82	4,81	5,74	6,62	7,45	8,24	
10	-2,62	-1,22	0,08	1,39	2,6	3,72	4,78	5,77	6,71	7,6	8,44	9,23	
11	-1,83	-0,42	0,98	1,32	3,54	4,68	5,74	6,74	7,68	8,58	9,43	10,23	
12	-1,04	0,44	1,9	3,25	4,48	5,63	6,7	7,71	8,65	9,56	10,42	11,22	
13	-0,25	1,35	2,82	4,18	5,42	6,58	7,66	8,68	9,62	10,54	11,41	12,21	
14	0,63	2,26	3,76	5,11	6,36	7,53	8,62	9,64	10,59	11,52	12,4	13,21	
15	1,51	3,17	4,68	6,04	7,3	8,48	9,58	10,6	11,59	12,5	13,38	14,21	
16	2,41	4,08	5,6	6,97	8,24	9,43	10,54	11,57	12,56	13,48	14,36	15,2	
17	3,31	4,99	6,52	7,9	9,18	10,37	11,5	12,54	13,53	14,46	15,36	16,19	
18	4,2	5,9	7,44	8,83	10,12	11,32	12,46	13,51	14,5	15,44	16,34	17,19	
19	5,09	6,81	8,36	9,76	11,06	12,27	13,42	14,48	15,47	16,42	17,32	18,19	
20	6,0	7,72	9,28	10,69	12,0	13,22	14,38	15,44	16,44	17,4	18,32	19,18	
21	6,9	8,62	10,2	11,62	12,94	14,17	15,33	16,4	17,41	18,38	19,3	20,18	
22	7,69	9,52	11,12	12,56	13,88	15,12	16,28	17,37	18,38	19,36	20,3	21,6	
23	8,68	10,43	12,03	13,48	14,82	16,07	17,23	18,34	19,38	20,34	21,28	22,15	
24	9,57	11,34	12,94	14,41	15,76	17,02	18,19	19,3	20,35	21,32	22,26	23,15	
25	10,46	12,25	13,86	15,34	16,7	17,97	19,15	20,26	21,32	22,3	23,24	24,14	
26	11,35	13,15	14,78	16,27	17,64	18,95	20,11	21,22	22,29	23,28	24,22	25,14	
27	12,24	14,05	15,7	17,19	18,57	19,87	21,06	22,18	23,26	24,26	25,22	26,13	
28	13,13	14,95	16,61	18,11	19,5	20,81	22,01	23,14	24,23	25,24	26,2	27,12	
29	14,02	15,86	17,52	19,04	20,44	21,75	22,96	24,11	25,2	26,22	27,2	28,12	
30	14,92	16,77	18,44	19,97	21,38	22,69	23,92	25,08	26,17	27,2	28,18	29,11	
31	15,82	17,68	19,36	20,9	22,32	23,64	24,88	26,04	27,14	28,08	29,16	30,1	
32	16,71	18,58	20,27	21,83	23,26	24,59	25,83	27,0	28,11	29,16	30,16	31,19	
33	17,6	19,48	21,18	22,76	24,2	25,54	26,78	27,97	29,08	30,14	31,14	32,19	
34	18,49	20,38	22,1	23,68	25,14	26,49	27,74	28,94	30,05	31,12	32,12	33,08	
35	19,38	21,28	23,02	24,6	26,08	27,64	28,7	29,91	31,02	32,1	33,12	34,08	

Таблица Г.8 - Коэффициент теплоотдачи внутренней поверхности ограждающей конструкции

Внутренняя поверхность ограждения	Коэффициент теплоотдачи b_v , Вт/(м ² ·°С)
Стены, полы, гладкие потолки, потолки с выступающими ребрами при отношении высоты h ребер к расстоянию a между гранями соседних ребер $h/a \leq 0,3$	8,7
Потолки с выступающими ребрами при отношении $h/a > 0,3$	7,6
Окна	8,0
Зенитные фонари	9,9
Примечание - Коэффициент теплоотдачи b_v внутренней поверхности ограждающих конструкций животноводческих и птицеводческих зданий следует принимать в соответствии с СНиП 2.10.03.	

Таблица Г. 9- Коэффициент теплоотдачи наружной поверхности b_n для условий холодного периода

Наружная поверхность ограждающих конструкций	Коэффициент теплоотдачи, b_n , Вт/(м ² ·°С)
Наружных стен, покрытий, перекрытий над проездами и над холодными (без ограждающих стенок) подпольями в Северной строительной-климатической зоне	23
Перекрытий над холодными подвалами, сообщающимися с наружным воздухом; перекрытий над холодными (с ограждающими стенками) подпольями и холодными этажами в Северной строительной-климатической зоне	17
Перекрытий чердачных и над неотапливаемыми подвалами со световыми проемами в стенах	12
Перекрытий над неотапливаемыми подвалами без световых проемов в стенах, расположенных выше уровня земли, и над неотапливаемыми техническими подпольями, расположенными ниже уровня земли	6

Таблица Г. 10 - Расчетные параметры отопительных периодов

Город	Ср. темп, самого хол. месяца, °С	Ср. темп. наиболее хол. пятидневки с обеспеченностью 0,92, °С	Ср. темп, отопит. периода, °С	Продолж. отоп. периода, сут
Екатеринбург	-15,5	-35	-6,0	230
Курган	-17,7	-37	-7,7	216
Москва	-10,2	-28	-3,1	214
Пермь	-15,3	-35	-5,9	229
Санкт-Петербург	-7,8	-26	-1,8	220
Тюмень	-17,4	-38	-7,2	225
Уфа	-14,9	-35	-5,9	213
Челябинск	-15,8	-34	-6,5	218
Примечание - для других населенных пунктов выше приведенные сведения могут быть получены в СНиП 23-01-99 «Строительная климатология»				

Таблица Г.11 - Исходные данные для влажностных расчетов ограждающих конструкций

Города	Ср.отн. влажн. наиб. холодн. месяца, %	Средняя упругость водяного пара наружного воздуха, Па, за		Продолж-ть периода влагонакоп., сут.	Средняя темп, месяцев с отриц. темп.	Средние температуры наружного воздуха, °С, и продолжительность, мес., периода		
		Годовой период, e_n	Период с отрицат. температурами, $e_{ню}$			Зимнего	Весенне-осеннего	Летнего
Екатеринбург	79	632	216	151	-11,2	-11,3/5	+2,0/2	+13,5/5
Курган	79	662	214	151	-12,9	-13,7/5	+2,5/2	+14,8/5
Москва	84	758	356	151	-6,6	-9,1/3	+0,3/4	+14,5/5
Пермь	81	653	252	151	-10,9	-11,0/5	+2,1/2	+13,9/5
Санкт-Петербург	86	777	400	151	-4,9	-6,9/3	+0,8/4	+13,8/5
Тюмень	81	653	220	151	-12,6	-12,2/5	+2,34/2	+14,4/5
Уфа	81	719	266	151	-10,3	-10,6/5	+2,9/2	+15,4/5
Челябинск	78	656	232	151	-11,3	-11,8/5	+2,45/2	+14,5/5